

SEP GRAISSE - LIPUMOBIL P - PE - TN0,3 - DN50

Informations produit



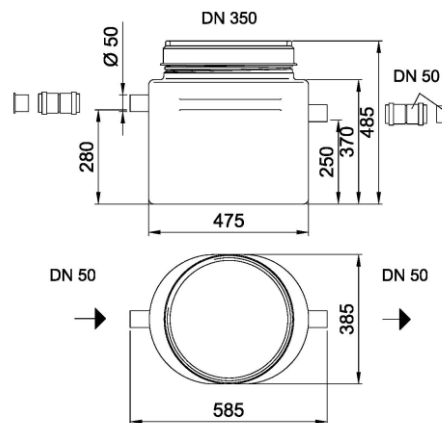
Avantages

- En Polyéthylène
- Couvercle d'inspection étanche aux odeurs
- Idéal pour une installation sous évier
- Conforme à la norme NF EN 1825

Description produit

- Poids : 9.75 kg

Données techniques



Article	Taille Nominale	Diamètre sortie (mm)	Volume du déboureur (l)	Vol. de graisses (l)	Volume total (l)	Longueur (mm)	Largeur (mm)	Hauteur (mm)	Poids vide (kg)	Poids plein (kg)
3700.01.00	0,3	50	10	9	32	475	385	485	9,75	42