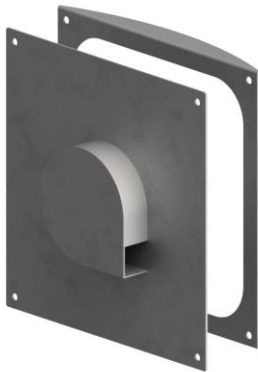


Limiteur de débit à effet Vortex standard | ACO Q-Brake SD C | Adapté au regard circulaire

Informations produit



Avantages

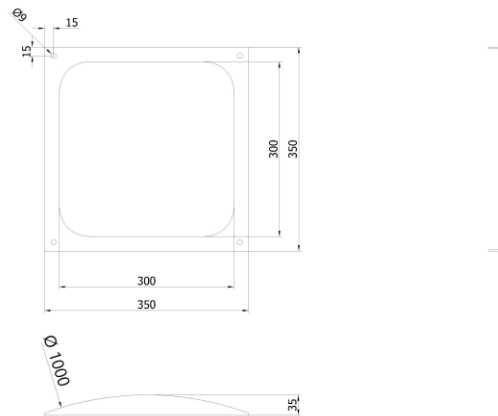
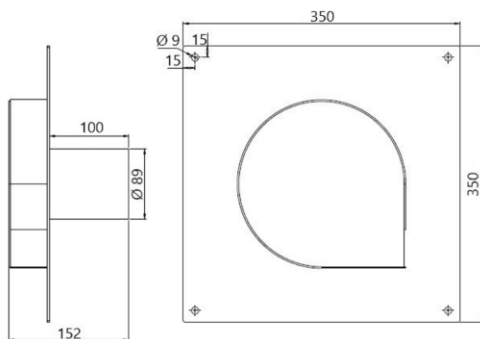
- Conception standardisée du 0,5 L/s au 15 L/s
- Construction en INOX 304, inerte à la corrosion
- Disponible en stock
- Pose pour regard circulaire de diamètre 1000
- Option extractible
- Fourni avec kit de fixation, joint d'étanchéité et visserie

Description produit

- Limitation de débit fonctionnant grâce à l'effet vortex, l'effet vortex résulte de la formation d'un courant tourbillonnaire qui génère une pression hydrostatique limitant ainsi le flux à l'entrée du vortex
- La conception monolithique du vortex facilite son entretien. (pas de pièces en mouvement)

Données techniques

Référence	Débit	Hauteur d'eau
SD213	1	1
	1,5	2



Article	Longueur (mm)	Largeur (mm)	Hauteur (mm)	Hauteur h (mm)	Taille Nominale	Poids (kg)
301365	350	152	350	68,5	89	5,2