



Dispositifs anti-refoulement

Dispositifs anti-refoulement en polypropylène

Pour les bâtiments & habitations

● **Définition :**

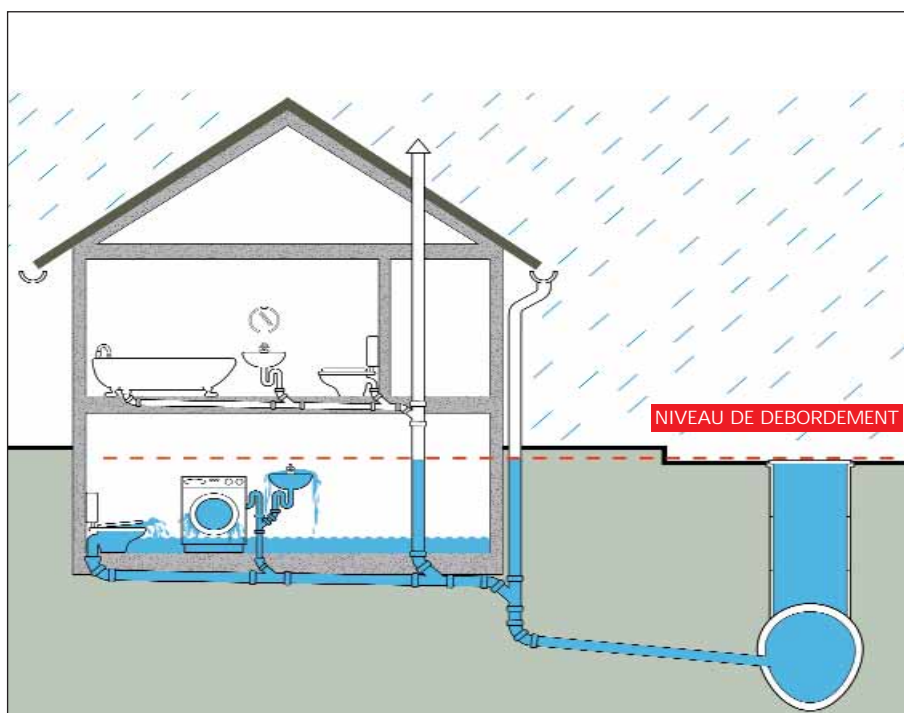
Dispositif installé dans le réseau d'un système d'évacuation sanitaire, destiné à protéger les bâtiments contre les retours d'eau quand les pièces sont situées au dessous du niveau de débordement.

● **Niveau de débordement :**

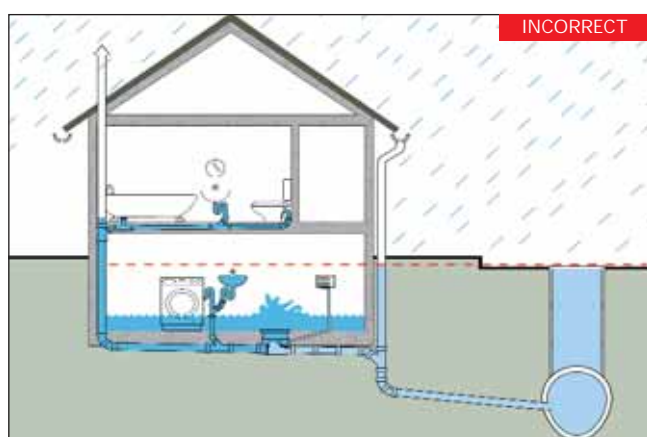
Point le plus haut que peuvent atteindre les eaux usées et/ou pluviales dans un système de drainage. Ce point est défini par les services administratifs des villes ou la communauté urbaine.

En l'absence de réglementation, le niveau habituellement retenu est le niveau de la route au dessus des réseaux d'égoût.

Tous les systèmes d'évacuation situés en dessous du niveau de débordement risquent le refoulement, d'où la nécessité de protéger l'installation avec des appareils adaptés. Les dispositifs sont équipés de clapets qui peuvent être verrouillés.

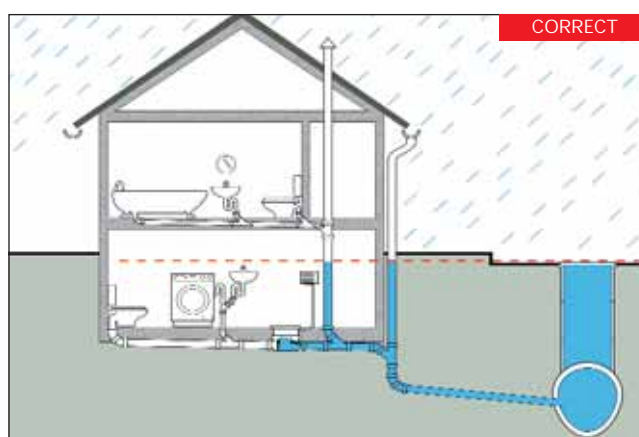


Principe d'installation des dispositifs anti-retour



Les installations d'évacuation qui se situent au dessus du niveau de débordement ne doivent pas être connectées à un dispositif anti-refoulement.

Dans ce cas, par effet de gravité, les eaux situées au dessus de ce niveau de débordement s'écouleraient vers le dispositif et déborderaient.

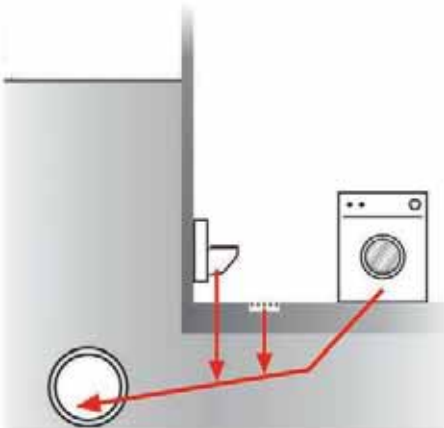









Voilà pourquoi les installations d'évacuation situés au dessus du niveau de débordement doivent être connectées à la canalisation sortant vers le réseau urbain après le dispositif anti-retour. Le dispositif permet de protéger les installations qui sont situées au dessous du niveau de débordement.

En cas de remontée des eaux venant du réseau urbain, les eaux ne monteront pas plus haut que le niveau de débordement et le clapet empêchera les eaux de pénétrer dans les installations situées en dessous du niveau de débordement.

Dispositifs anti-refoulement en polypropylène

Quel dispositif pour quelle application ?

Applications	Dispositifs	
		
<p>EAUX USÉES</p>  	<p>SIPHON DE CAVE</p> <p>ACO JUNIOR</p> 	
<p>EAUX USÉES AVEC MATIÈRES FÉCALES</p> 	<p>CLAPETS ANTI-RETOUR</p>	
	<p>ACO TRIPLEX K-2 avec regard intégré</p> 	<p>ACO TRIPLEX K-2 sans regard intégré</p> 
	<p>CLAPETS ANTI-RETOUR AUTOMATIQUES</p>	
	<p>ACO QUATRIX-K avec regard intégré</p> 	<p>ACO QUATRIX-K sans regard intégré</p> 

Dispositif anti-refoulement en polypropylène

Principes de pose et de maintenance

Le bon fonctionnement de chaque dispositif anti-refoulement a été testé en usine et fait l'objet d'un certificat d'essai.

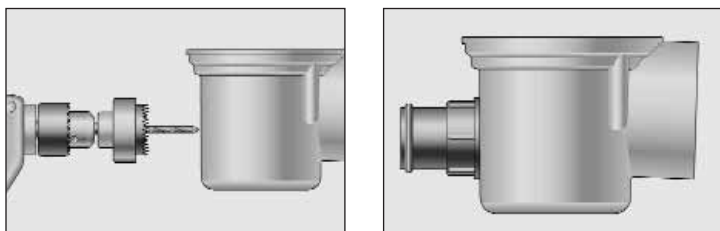
Avant de placer le produit, on examinera s'il n'a pas subi de dommages visibles. On veillera à le manipuler avec précaution au cours de son installation.

Après installation et au terme de chaque entretien, on contrôlera en pratique le bon fonctionnement du dispositif en se référant aux données figurant dans les instructions de pose et de maintenance.

On prendra la précaution de graisser les joints des clapets avant leur remise en place, pendant la maintenance.

ACO JUNIOR

- Idéal pour la rénovation grâce à ses dimensions optimisées.
- Encombrement réduit 275 (L) x 200 (l) x 170 (H).
- Arrivée latérale en DN 50 sur option.



ACO TRIPLEX

- Dispositifs raccordés au réseau d'évacuation.
- Décalage minimum des axes d'entrée et de sortie de 12 mm, facilitant son installation.

ACO QUATRIX

- Dispositifs raccordés au réseau d'évacuation.
- Décalage minimum des axes d'entrée et de sortie de 12 mm, facilitant son installation.



POUR LES MODÈLES QUATRIX ET TRIPLEX AVEC REGARD :

Possibilité d'équiper le dispositif d'une platine d'ancrage en caoutchouc pour résister à la surpression des eaux.

Cette platine est réglable en hauteur sur 4 positions.





Dispositifs anti-refoulement en polypropylène

Siphon de cave ACO JUNIOR

Siphon de cave ACO JUNIOR avec clapets anti retour, sortie DN100, type 5 selon la norme NF EN 13564.

- Fabriqué en polypropylène avec un panier amovible, garde d'eau de 60 mm.
- Avec 2 clapets dont 1 équipé d'un dispositif de secours verrouillable manuellement.

- Cadre de grille 197 x 197 mm en polyamide.
- Grille en plastique gris de classe K3 (3 KN) en polyamide.
- Sortie DN 100 avec pente de 1,5°.
- Option : arrivée latérale supplémentaire en DN 50 à fixer sur le corps du siphon.

Avantages du JUNIOR

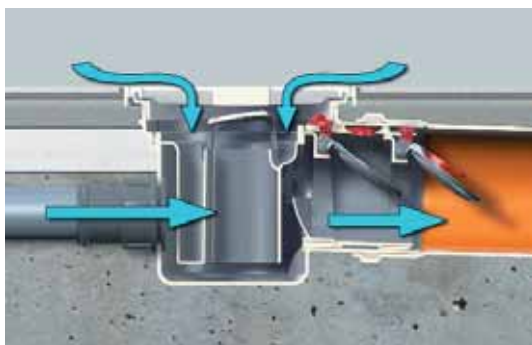
- Dimensions compactes idéales pour la rénovation.
- Pas d'outillage particulier pour monter et démonter le panier et les clapets.
- Capacité de réglage du support de grille en rotation et en hauteur pour une meilleure intégration dans le sol fini.



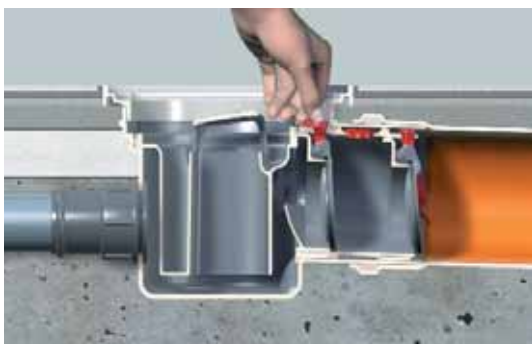
Siphon de cave ACO JUNIOR avec 2 clapets et tube de test

Produit	Référence	DN sortie	Charge kN	Débit l/s.	Poids kg	Article N°
Avec grille plastique	2130.00.77	100 Horiz.	3	1,6	1,26	621067
Option : arrivée latérale	2410.00.04	50 Horiz.				680355
Rehausse	2040.00.06				0,18	621066

Exemple d'installation avec arrivée latérale

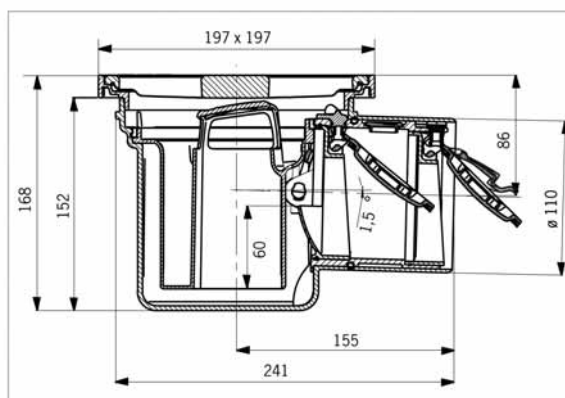


Le second clapet prendra le relais en cas de déficience du premier clapet.

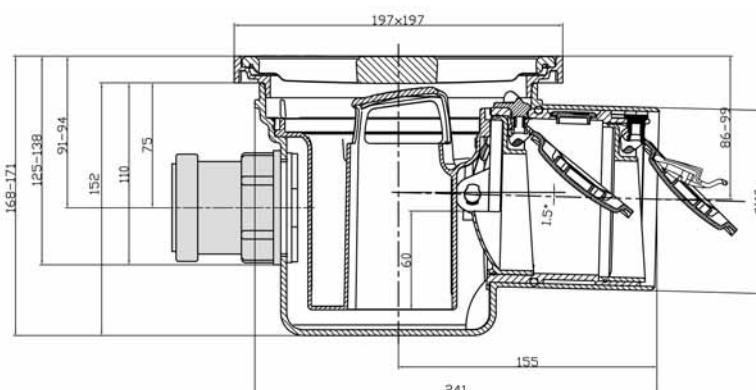


Le second clapet peut être verrouillé manuellement.

Croquis du JUNIOR sans arrivée latérale



Croquis du JUNIOR avec arrivée latérale à fixer sur le corps du siphon (option)



Dispositifs anti-refoulement en polypropylène



Clapet anti-retour ACO TRIPLEX K-2 avec regard intégré

Dispositif anti retour ACO TRIPLEX K-2 type 2 selon la norme NF EN 13564, avec regard intégré.

- Pour évacuation des **eaux usées sans matières fécales** - version non automatique.
- Avec regard intégré, spécialement conçu pour une implantation dans un sol carrelé.
- Le dispositif peut être équipé d'une platine d'ancrage en caoutchouc pour résister à la surpression des eaux.

- Fabriqué en polypropylène avec couvercle réversible : avec un côté plein et avec une face pouvant recevoir du carrelage.
- Rehausse de couverture télescopique en polyamide, ajustable en rotation et en hauteur.
- Couverture grise de classe K3 (3 KN).
- Avec double clapets et un dispositif de secours verrouillable manuellement, clic audible.
- Accès complet aux canalisations pour inspection, nettoyage et maintenance.

Avantages du TRIPLEX K-2

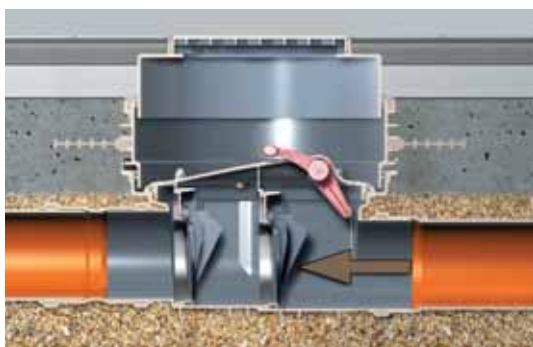
- Décalage des axes d'entrée et de sortie de 12 mm, facilitant son installation en cas de rénovation.
- Capacité de réglage du support de grille en rotation et en hauteur pour une meilleure intégration dans le sol fini.
- Option : platine d'ancrage dans le sol qui permet de résister à la poussée des eaux refluees.
- Platine d'ancrage ajustable en hauteur sur le corps du regard (4 positions).
- Convertible facilement en Triplex de type 3F pour l'évacuation des eaux usées avec présence de matières fécales.



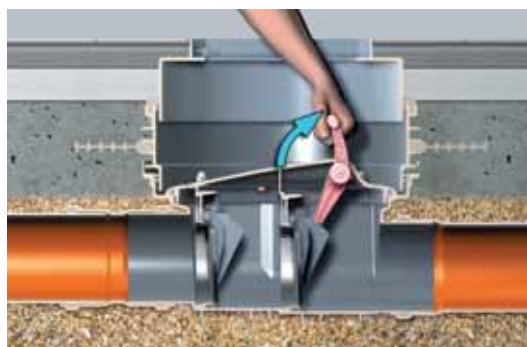
Clapet anti-retour ACO TRIPLEX K-2 avec regard intégré

Produit	DN sortie	Ø (mm)	L (mm)	H (mm)	H1 (mm)	Poids kg	Article N°
Avec couvercle plein	100 hor.	110	460	297	393-512	6,5	620366
ou à carrelé	150 hor.	160	500	272	393-512	6,5	620367

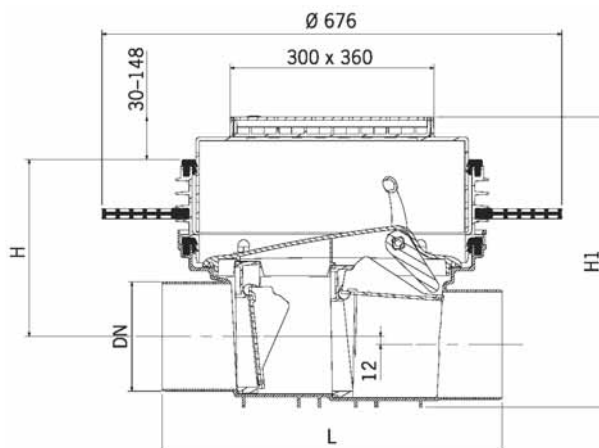
Exemple d'installation du TRIPLEX K-2 avec regard intégré



Le second clapet prendra le relais en cas de déficience du premier clapet.



le second clapet peut être verrouillé manuellement.



Croquis du TRIPLEX K-2 avec regard intégré



Dispositifs anti-refoulement en polypropylène

Clapet anti-retour ACO TRIPLEX K-2, type 2 sans regard intégré

Dispositif anti retour ACO TRIPLEX K-2 type 2 selon la norme NF EN 13564 sans regard intégré.

- Pour évacuation des **eaux usées sans matières fécales** - version non automatique.
- A poser sur des canalisations en élévation ou dans un regard maçonné.

- Fabriqué en polypropylène.
- Avec double clapets et un dispositif de secours verrouillable manuellement, clic audible.
- Accès complet aux canalisations pour inspection, nettoyage et maintenance.

Avantages du TRIPLEX K-2

- Décalage des axes d'entrée et de sortie de 12 mm, facilitant son installation en cas de rénovation.
- Convertible facilement en Triplex de type 3F pour l'évacuation des eaux usées avec présence de matières fécales.



Clapet anti-retour ACO TRIPLEX K-2 sans regard intégré

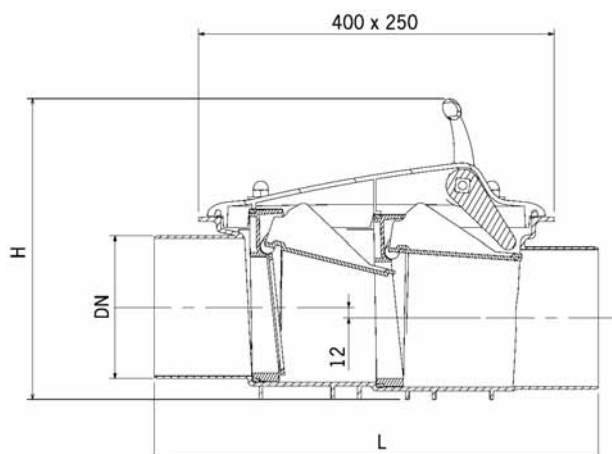
DN sortie	Ø (mm)	L (mm)	H (mm)	Poids kg	Article N°
100 hor.	110	460	338	3,5	620364
150 hor.	160	500	338	3,5	620365

Exemple d'installation du TRIPLEX K-2 sans regard intégré



Exemple d'installation.

Croquis du TRIPLEX K-2 sans regard intégré



Dispositifs anti-refoulement en polypropylène



Clapet anti-retour ACO QUATRIX-K **automatique** avec regard intégré

La version automatique est conçue pour évacuation des **eaux usées avec matières fécales** - Celle-ci correspond au type 3F selon la norme NF EN 13564.

- Utilisé quand les toilettes sont installées en dessous du niveau de débordement.
- Avec regard intégré, spécialement conçu pour une implantation dans un sol carrelé.
- Le dispositif peut être équipé d'une platine de fixation pour résister à la surpression des eaux.
- Fabriqué en polypropylène avec couvercle réversible avec un côté plein et une face pouvant recevoir du carrelage.

- Rehausse de couverture télescopique ajustable en rotation et en hauteur en polyamide.
- Couverture grise de classe K3 (3 KN).
- Avec double clapets dont un dispositif de secours verrouillable manuellement, clic audible.
- Accès complet aux canalisations pour inspection, nettoyage et maintenance.
- Boîtier de contrôle électrique IP56.
- Avec alarme optique et acoustique.
- Dimensions du cadre de couverture 300 x 360 mm en polyamide.

Avantages du QUATRIX-K automatique

- Sécurité des installations : version automatique équipé d'un système pneumatique et électrique.
- Décalage des axes d'entrée et de sortie de 12 mm, facilitant son installation en cas de rénovation.
- Capacité de réglage du support de grille en rotation et en hauteur pour une meilleure intégration dans le sol fini.
- Option : platine d'ancrage dans le sol qui permet de résister à la poussée des eaux refluees.
- Platine d'ancrage ajustable en hauteur sur le corps du regard (4 positions).
- Sonde pneumatique pour détecter plus facilement le refoulement.



Clapet anti-retour QUATRIX-K avec regard intégré

Produit	DN sortie	Ø (mm)	L (mm)	H (mm)	H1 (mm)	Poids kg	Article N°
Avec couvercle plein	100 hor.	110	460	297	426-512	10,0	620370
ou à carrelier	150 hor.	160	500	272	426-512	10,0	620371

Exemple d'installation du QUATRIX-K avec regard intégré

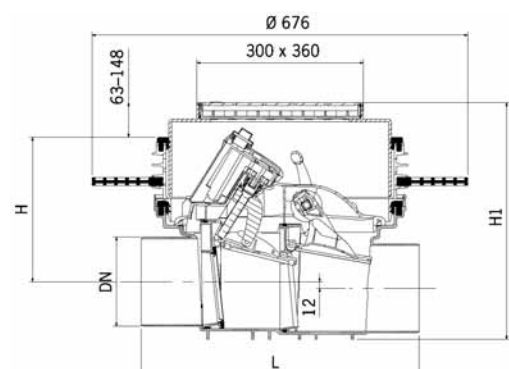


Equipé de 2 clapets : 1 avec fermeture automatique et 1 avec fermeture manuelle.

Quand il y a refoulement, la sonde envoie un signal au dispositif qui verrouille automatiquement le clapet sous l'action d'un système pneumatique et électrique. Quand les eaux ne refoulent plus la sonde envoie un signal à l'unité de contrôle qui désactive le blocage des clapets. En cas de refoulement une alarme visuelle et auditive se déclenche. Une batterie maintient le système opérationnel pendant 24 h en cas de coupure de courant.



Croquis du QUATRIX-K avec regard intégré



Dispositifs anti-refoulement en polypropylène



Clapet anti-retour ACO QUATRIX-K **automatique** sans regard intégré

La version automatique est conçue pour évacuation des **eaux usées avec matières fécales** - la version automatique correspond au type 3F selon la norme NF EN 13564.

- Le dispositif est utilisé quand les toilettes sont installées en dessous du niveau de débordement.
- Spécialement conçu pour une implantation sur une canalisation ou dans un regard maçonné.

- Avec double clapets dont un dispositif de secours verrouillable manuellement, clic audible.
- Accès complet aux canalisations pour inspection, nettoyage et maintenance.
- Boîtier de contrôle électrique IP56.
- Avec alarme optique et acoustique.

Avantages du QUATRIX-K automatique

- Décalage des axes d'entrée et de sortie de 12 mm, facilitant son installation en cas de rénovation.
- Sécurité des installations : version automatique équipé d'un système pneumatique et électrique.
- Sonde pneumatique pour détecter plus facilement le refoulement.

Siphon de cave QUATRIX-K sans regard intégré



DN sortie	Ø (mm)	L (mm)	H (mm)	Poids kg	Article N°
100 hor.	110	460	381	10,0	620368
150 hor.	160	500	381	10,0	620369

Exemple d'installation du QUATRIX-K sans regard intégré



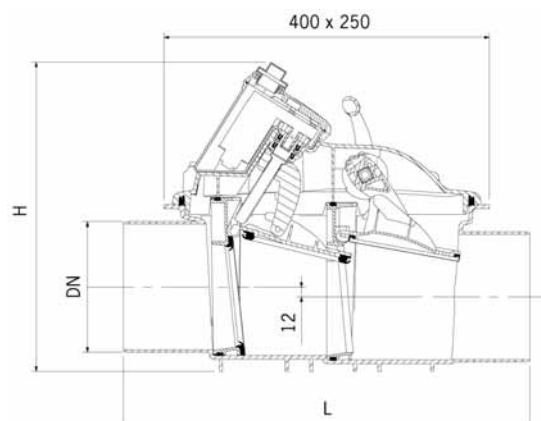
Equipé de 2 clapets : 1 avec fermeture automatique et 1 avec fermeture manuelle. Quand il y a refoulement, la sonde envoie un signal au dispositif qui verrouille automatiquement le clapet sous l'action d'un système pneumatique et électrique.

Quand les eaux ne refoulent plus la sonde envoie un signal à l'unité de contrôle qui désactive le blocage des clapets.

En cas de refoulement une alarme visuelle et auditive se déclenche. Une batterie maintient le système opérationnel pendant 24 h en cas de coupure de courant.

Le dispositif ACO QUATRIX K est également équipé d'un clapet pouvant être fermé manuellement.

Croquis du QUATRIX-K sans regard intégré



Dispositifs anti-refoulement en polypropylène

Produits

	Désignation	DN	N° d'article
	Siphon de cave ACO JUNIOR	100	621067
	Rehausse	100	621066
	Arrivée latérale du siphon ACO JUNIOR	50	680355
	ACO TRIPLEX K-2 avec regard intégré clapet anti-retour, type 2	100	620366
		150	620367
	ACO TRIPLEX K-2 sans regard intégré clapet anti-retour, type 2	100	620364
		150	620365
	ACO QUATRIX-K avec regard intégré clapet anti-retour type 3F, automatique	100	620370
	ACO QUATRIX-K sans regard intégré clapet anti-retour type 3F, automatique	100	620368
		150	620369

Accessoires

Produits	N° d'article	Produits	N° d'article
Kit couvercle + clapets pour QUATRIX K type 3F	620372 	Couvercle seul pour TRIPLEX K-2	620380 
Kit couvercle + clapets pour TRIPLEX K-2 type 2	620373 	Rehausse pour QUATRIX-K ø 100 mm	620381 
Clapet pour QUATRIX K type 3F	620374 	Platine d'ancrage en caoutchouc	620382 
Clapet de secours pour QUATRIX K type 3F	620375 	Support de couverture pour QUATRIX-K	620383 
Boîtier de contrôle IP 56 pour QUATRIX K type 3F	620376 	Couverture réversible avec 1 face pleine et 1 face à carreler pour QUATRIX-K	620384 
Dispositif automatique de fermeture/ouverture avec 5 ml de câble pour QUATRIX K type 3F	620377 	Entonnoir test pour TRIPLEX K-2	6010.00.15 
Clapet pour TRIPLEX K-2 type 2	620378 		
Couvercle avec poignée de verrouillage pour TRIPLEX K-2 type 2	620379 		

Les autres gammes de produits ACO

- Caniveaux pour la voirie
- Fonte de voirie
- Pré-traitement des eaux
- Aménagement extérieur de la maison individuelle & du jardin
- Drainage intérieur des bâtiments
- Tampons de visite et cadres
- Applications Sanitaires
- Aménagement des stades
- Caniveaux ACO TRAM

ACO Produits Polymères

Boite Postale 85
27940 Notre Dame de l'Isle

Tél : 02.32.51.30.55 Email : contact@aco.fr
Fax : 02.32.51.50.82 www.aco.fr

Le Groupe ACO : Une Grande Famille sur qui compter.