

Tampons de visite et cadres



ACO est reconnu dans le monde entier comme un expert des systèmes de drainage et du pré-traitement des eaux usées.

ACO développe, produit et commercialise ses solutions pour 4 applications principales :

- Génie civil & VRD
- Aménagement Extérieur de la Maison
- Bâtiment & Industrie
- Applications Sanitaires



Le groupe ACO est implanté dans plus de 40 pays et compte 31 sites de production en Europe, Amérique, Asie et Australie.

Depuis 1976, la société ACO Produits Polymères S.A. est implantée dans l'Eure à NOTRE DAME DE L'ISLE près de Vernon, à la porte de la Normandie.

L'usine de Notre Dame de l'Isle comprend en particulier plusieurs lignes de production entièrement automatisées et un nouveau centre logistique de plus de 2.300 m², inauguré en 2006.

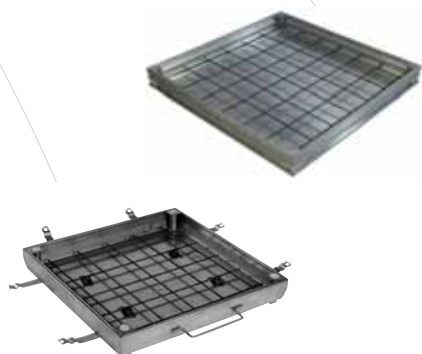
Grâce à cet ensemble industriel ultra-moderne, ACO apporte au marché du BTP une structure technique pointue, une capacité de production importante et des moyens logistiques adaptés.

ACO France est une société certifiée ISO 9001.



Sommaire

- Le groupe et la société ACO..... 2
- Particularités des tampons et cadres 4
- Avantages des différents matériaux..... 5
- Comment choisir le tampon ?..... 6-7



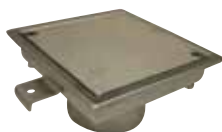
- Tampons et cadres aluminium..... 8
- Tampons et cadres acier galvanisé..... 9
- Tampons et cadres acier inoxydable..... 10



- Tampons et cadres pour pavés acier galvanisé..... 11-12



- Tampons tôle pleine..... 13-14



- Regards de visite étanches 15



- Tampons avec ouverture assistée..... 16-17

- Tampons et cadres sur mesure..... 17



- Conseils de pose..... 18-19

Les tampons ACO s'utilisent à l'intérieur ou à l'extérieur des bâtiments : locaux industriels, galeries marchandes, espaces verts, zones piétonnes, lieux publics.

Ils sont conçus pour s'intégrer dans des sols en béton brut, traités résine, carrelés ou pavés.

Toutes nos fabrications sont réalisées selon les normes NF EN 1253-4 et NF EN 124.

Avantages

- Qualité ACO : Robustesse et finition soignée
- Choix des matériaux : aluminium, acier galvanisé, acier inoxydable.
- Étanche aux remontées d'odeurs et aux eaux de ruissellement.
- Choix des classes de résistance
- Double joints + 1 joint anti-salissures sur les tampons aluminium.
- Ouverture facilitée grâce aux 2 poignées de levage
- Facile à poser : livré avec notice de pose, clés de serrage, pattes de scellement, capuchons de protection de vis.
- Tampons et cadres pour pavés : très haute résistance aux charges assurée par les renforts sous couvercle.

Couvercle reposant sur son cadre, surface de contact métal contre métal, assurant la pérennité du joint.

Vis de serrage aux 4 coins protégées par un capuchon plastique

Couvercle amovible équipé d'une armature en treillis soudé et d'un système de fermeture et d'ouverture.



Pattes de scellement

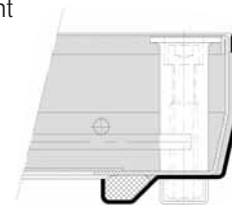


Poignées de levage, clé de serrage

Le joint torique

Le joint torique est comprimé d'une valeur constante et régulière grâce au couvercle qui repose directement sur son cadre.

Chaque point de verrouillage comprend un écrou en laiton, une vis CHC en inox avec sa rondelle en nylon afin d'éviter le couple électrochimique acier galva et inox.



Avantages des différents matériaux

Aluminium

- Fabriqué en aluminium AGS
- Classes : A, A + ou B
- Très esthétique et discret.
- Bonne résistance aux agents de nettoyage classiques.
- Faible poids.
- Résiste à la corrosion saline.

Applications

- Intérieur et périphérie
- Galeries Marchandes et Supermarchés.

Acier galvanisé

- Fabriqué en acier galvanisé à chaud
- Classes : A, B ou C
- Très bonne tenue aux charges, selon l'épaisseur de remplissage.

Applications

- Intérieur et périphérie
- Tampons pour pavés
- Applications multiples

Acier inoxydable

- Fabriqué en acier inoxydable Z6 CN 18.09
- Classes : A, B ou C
- Très bonne tenue à la corrosion chimique.
- Très bonne tenue aux charges, selon l'épaisseur de remplissage.

Applications

- Intérieur de bâtiment
- Locaux industriels
- Galeries marchandes et sols de supermarchés
- Complément naturel aux dispositifs d'évacuation dans les locaux agro-alimentaires et grandes cuisines.

Définition des différentes classes de charges



CLASSE A ou A+
15 kN 50 kN

- Zones piétonnes
- Terrasses
- Galeries marchandes et supermarchés sans passage de charges lourdes.



CLASSE B
125 kN

- Trottoirs,
- Terrasses
- places publiques
- Locaux industriels.



CLASSE C
250 kN

- Abords des trottoirs avec passage occasionnel de véhicules

Le tableau des 2 pages suivantes présente l'ensemble des tampons et leurs principales applications.

Comment choisir le tampon suivant l'application ?

A L'INTÉRIEUR DES BATIMENTS



Le trait plein indique que le tampon est recommandé et le plus souvent utilisé pour l'application.



Le trait pointillé indique que le tampon est moins souvent rencontré.

CLASSES DE RÉSISTANCE



A B C



A B C



A B C

LOCAL INDUSTRIEL



GALERIE MARCHANDE



SUPERMARCHÉ



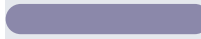
COUVERCLES

MATERIAUX

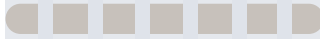
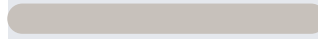
A carreler ou à remplissage béton



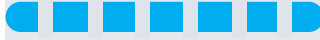
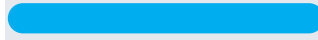
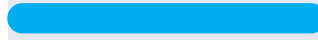
ALUMINIUM



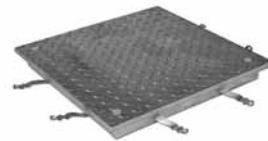
ACIER GALVANISÉ



ACIER INOXYDABLE



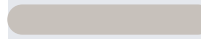
Tôle pleine



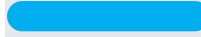
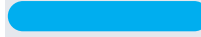
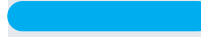
ALUMINIUM



ACIER GALVANISÉ



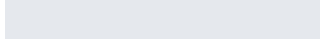
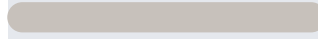
ACIER INOXYDABLE



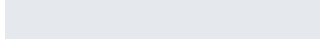
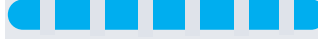
A remplissage avec ouvertre assistée



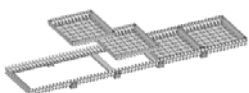
ACIER GALVANISÉ



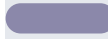
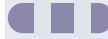
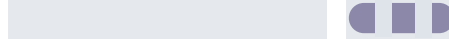
ACIER INOXYDABLE



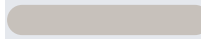
Sur mesure



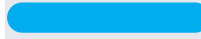
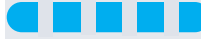
ALUMINIUM



ACIER GALVANISÉ



ACIER INOXYDABLE

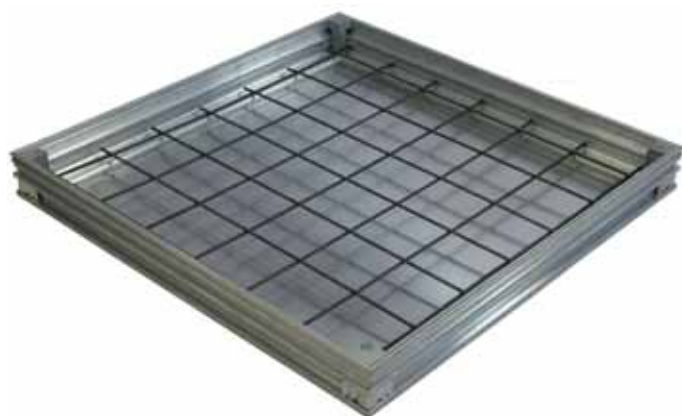


Comment choisir le tampon suivant l'application ?

EN PÉRIPHÉRIE DES BATIMENTS

	TERRASSE	TROTTOIR	PLACE PUBLIQUE	ESPACE VERT
				
	CLASSES DE RÉSISTANCE			
	 A	 A	 B	 C
COUVERCLES	MATERIAUX			
A carreler ou à remplissage béton	ALU			
	GALVA			
	INOX			
Pour pavés	GALVA			
				
Tôle pleine	ALU			
	GALVA			
	INOX			
A remplissage avec ouverture assistée	GALVA			
	INOX			
Sur mesure	ALU			
	GALVA			
	INOX			

Tampons et cadres à carreler ou à remplissage béton

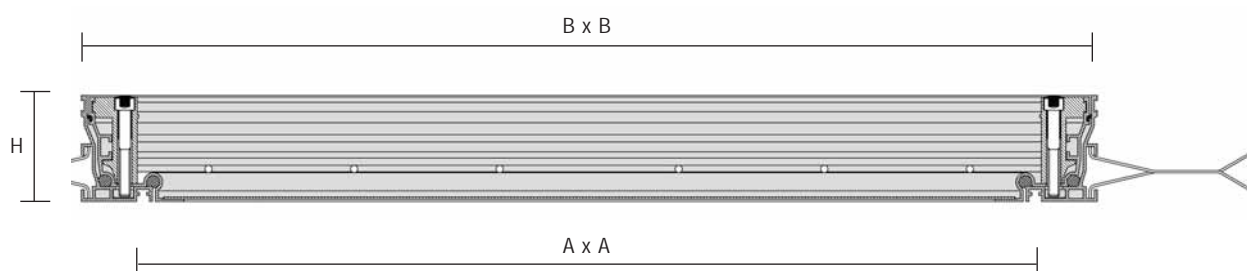


- Esthétique soigné et discret
- Double joint d'étanchéité + 1 joint anti-salissure
- Verrouillage discret
- Faible poids

Cotes de passage A x A mm	Cadre extérieur B x B mm	Hauteur du cadre H mm	Charge kN	Classes de résistance	Poids kg	Article N°
300 x 300	400 x 400	72,5	15 à 125	_k	4,6	405678
400 x 400	500 x 500	72,5	15 à 125	_k	5,8	405679
450 x 450	550 x 550	72,5	15 à 125	_k	6,4	405680
500 x 500	600 x 600	72,5	15 à 125	_k	7,0	405681
600 x 400	700 x 500	72,5	15 à 125	_k	7,0	405682
600 x 600	700 x 700	72,5	15 à 50	_k +	8,9	405683
800 x 600	900 x 700	72,5	15 à 50	_k +	10,5	405684
700 x 700	800 x 800	72,5	15 à 50	_k +	10,6	405685
800 x 800	900 x 900	72,5	15 à 50	_k +	12,4	405686
1000 x 800	1100 x 900	72,5	15 à 50	_k +	14,5	405687
1000 x 1000	1100 x 1100	72,5	15 à 50	_k +	16,6	405688

_k + : Supérieure à la classe A, jusqu'à 50 kN

Profil aluminium



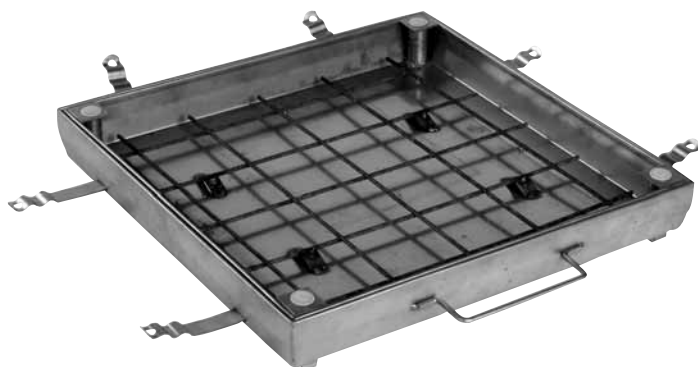
Autres résistances aux charges, nous consulter.

- Tous nos tampons sont livrés avec :
- 2 poignées de levage et de serrage, pattes de scellement,
 - 1 notice de pose + capuchons de protection de vis.
- Ils sont emballés individuellement dans une boîte en carton jusqu'aux dimensions 600 x 600 mm.



ACIER GALVANISÉ

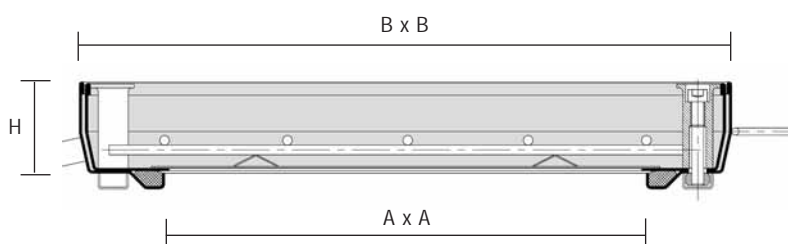
Tampons et cadres à carreler ou à remplissage béton



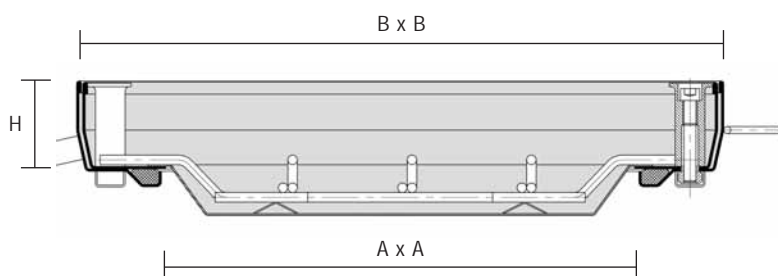
- Très bonne résistance aux charges
- Parfaite étanchéité aux odeurs
- Verrouillage discret
- Robustesse

Cotes de passage A x A mm	Cadre extérieur B x B mm	Hauteur du cadre H mm	Profondeur du couvercle mm	Charge kN de	Classes de résistance	Poids kg	Article N°
300 x 300	450 x 450	75	70	15 à 250		14,4	406498
400 x 400	550 x 550	75	70	15 à 250		18,0	406499
500 x 500	650 x 650	75	70	15 à 125		20,7	406501
	650 x 650	75	110	15 à 250		21,6	406515
600 x 600	750 x 750	75	70	15 à 125		24,3	406502
	750 x 750	75	110	15 à 250		25,2	406516
700 x 700	850 x 850	75	110	15 à 125		26,1	406504
800 x 800	950 x 950	75	110	15 à 125		27,9	406505
1000 x 1000	1150 x 1150	75	110	15 à 125		29,7	406506

Profil acier galvanisé, profondeur de remplissage 70 mm



Profil acier galvanisé, profondeur de remplissage 110 mm

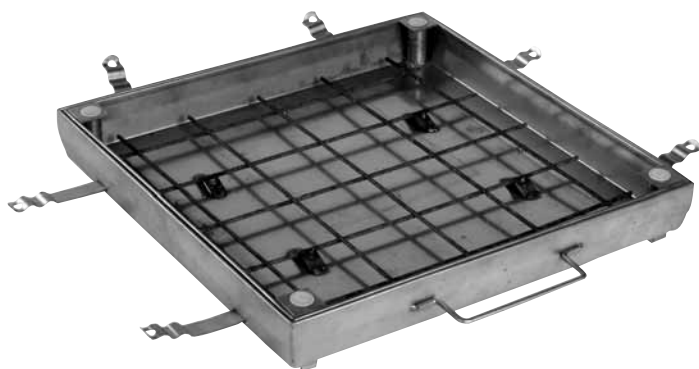


Autres résistances aux charges, nous consulter.

- ▶ Tous nos tampons sont livrés avec :
- 1 clé de serrage, 2 poignées de levage, 1 notice de pose
 - + capuchons de protection de vis.



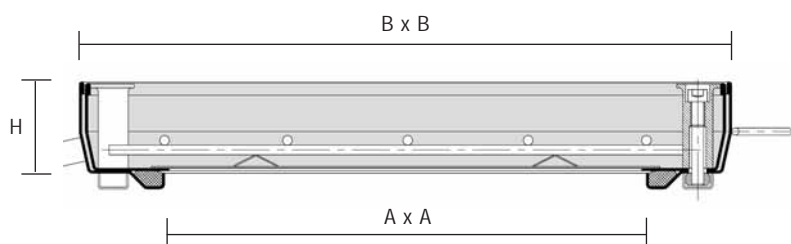
Tampons et cadres à carreler ou à remplissage béton



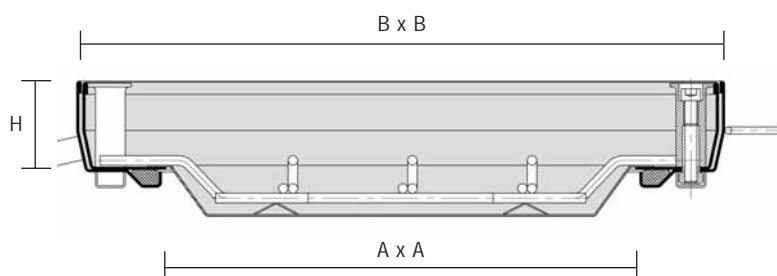
- Résistance à la corrosion
- Parfaite étanchéité aux odeurs
- Verrouillage discret
- Robustesse

Cotes de passage A x A mm	Cadre extérieur B x B mm	Hauteur du cadre H mm	Profondeur du couvercle mm	Charge kN de	Classes de résistance	Poids kg	Article N°
300 x 300	440 x 440	75	70	15 à 250		14,4	406489
400 x 400	540 x 540	75	70	15 à 250		18,0	406490
	640 x 640	75	70	15 à 125		20,7	406492
500 x 500	640 x 640	75	110	15 à 250		21,6	406508
	740 x 740	75	70	15 à 125		24,3	406493
600 x 600	740 x 740	75	110	15 à 250		25,2	406509
700 x 700	840 x 840	75	110	15 à 125		26,1	406495
800 x 800	940 x 940	75	110	15 à 125		27,9	406496
1000 x 1000	1140 x 1140	75	110	15 à 125		29,7	406497

Profil acier inoxydable, profondeur de remplissage 70 mm



Profil acier inoxydable, profondeur de remplissage 110 mm



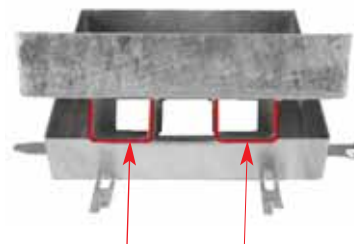
Autres résistances aux charges, nous consulter.

► Tous nos tampons sont livrés avec :
1 clé de serrage, 2 poignées de levage, 1 notice de pose.





- Très haute résistance aux charges :
 - grâce aux renforts sous couvercle
 - la résistance indiquée est celle que peut supporter le couvercle seul (sans remplissage)
- Non verrouillé *
- Robustesse



Classe B 125

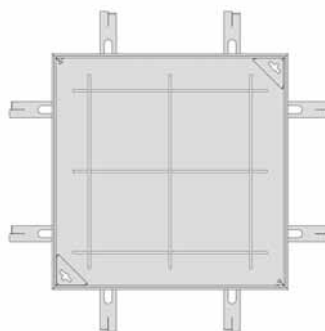
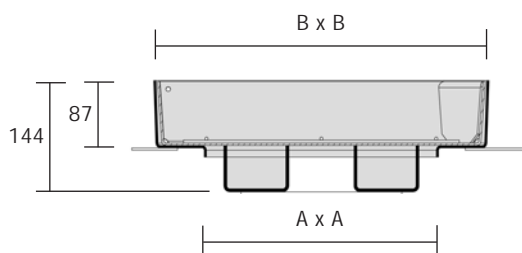


* Verrouillage sur demande spécifique (nous consulter)

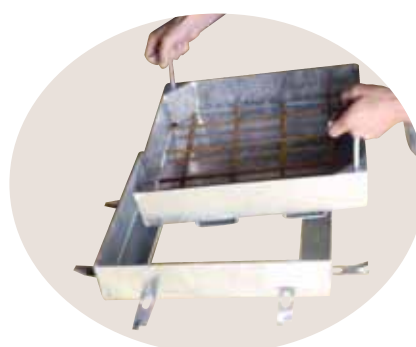
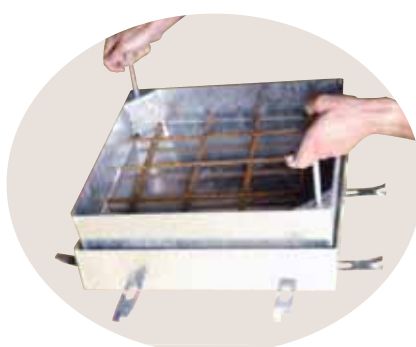
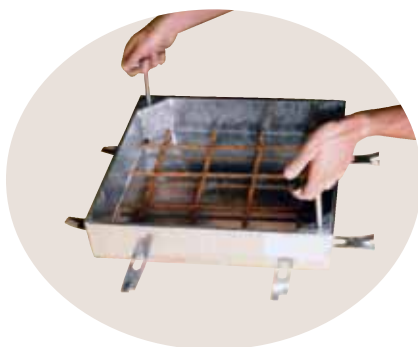
Renforts sous couvercle

Cotes de passage A x A mm	Cadre extérieur B x B mm	Hauteur du cadre H mm	Nombre de renforts	Nombre de couvercles	Poids kg	Article N°
300 x 300	440 x 440	87,0	1	1	16,0	406569
400 x 400	540 x 540	87,0	1	1	21,0	406570
500 x 500	640 x 640	87,0	2	1	31,0	406571
600 x 600	740 x 740	87,0	2	1	38,0	406572
700 x 700	840 x 840	87,0	2	1	45,0	406573
800 x 800	940 x 940	87,0	2	2	59,0	406478
900 x 900	1040 x 1040	87,0	2	2	70,0	406479
1000 x 1000	1140 x 1140	87,0	2	2	87,0	406480

Profil Tampon et cadre pour pavés acier galvanisé,
profondeur du couvercle 80 mm



Conseils de manipulation





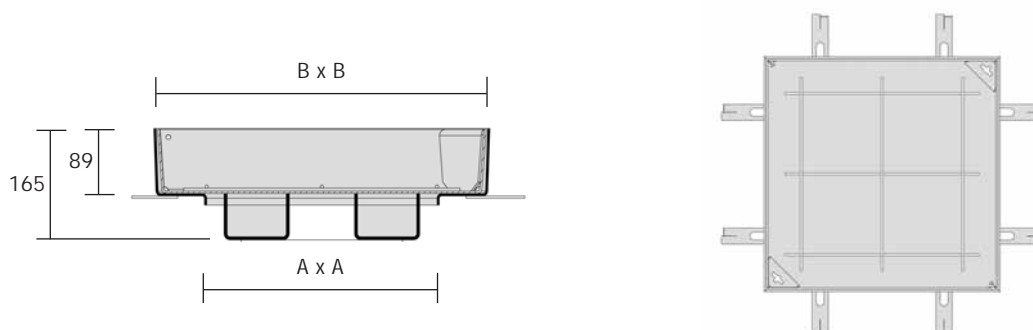
- Très haute résistance aux charges :
 - grâce aux renforts sous couvercle
 - la résistance indiquée correspond au couvercle seul (sans remplissage)
- Non verrouillé *
- Robustesse

* Verrouillage sur demande spécifique (nous consulter)

Classe C 250 

Cotes de passage A x A mm	Cadre extérieur B x B mm	Hauteur du cadre H mm	Nombre de renforts	Nombre de couvercles	Poids kg	Article N°
300 x 300	440 x 440	87,0	1	1	26,0	406577
400 x 400	540 x 540	87,0	1	1	37,0	406578
500 x 500	640 x 640	87,0	2	1	48,0	406579
600 x 600	740 x 740	87,0	2	1	65,0	406580
700 x 700	840 x 840	87,0	2	1	82,0	406581
800 x 800	940 x 940	87,0	2	2	104,0	406667
900 x 900	1040 x 1040	87,0	2	2	121,0	406668
1000 x 1000	1140 x 1140	87,0	2	2	146,0	406669

Profil Tampon et cadre pour pavés, profondeur couvercle 80 mm



► Tous nos tampons sont livrés avec :
2 poignées de levage, 1 notice de pose.

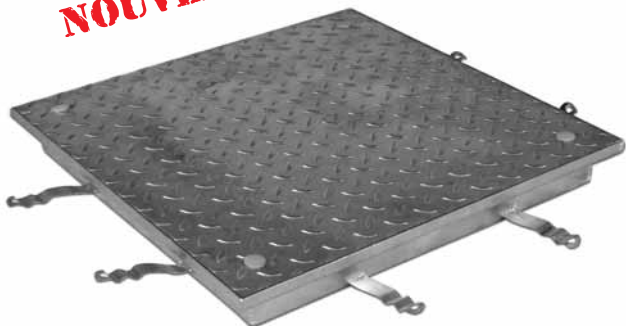


COUVERCLE ALUMINIUM

Tampons tôle pleine

CADRE ACIER INOXYDABLE

NOUVEAU

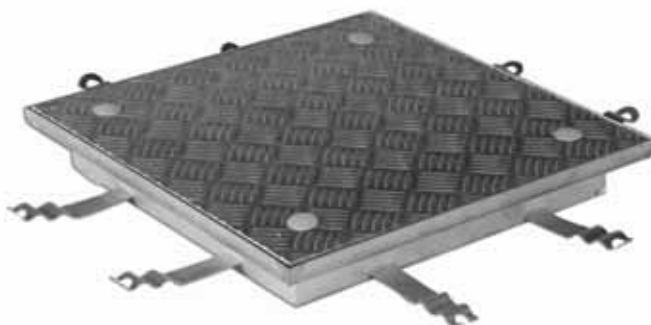


- Couvercle avec relief anti-dérapant
- Parfaite étanchéité

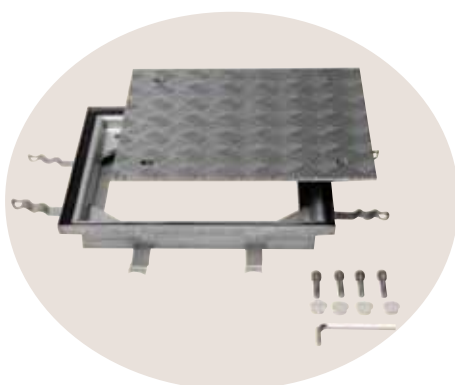
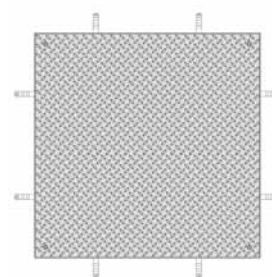
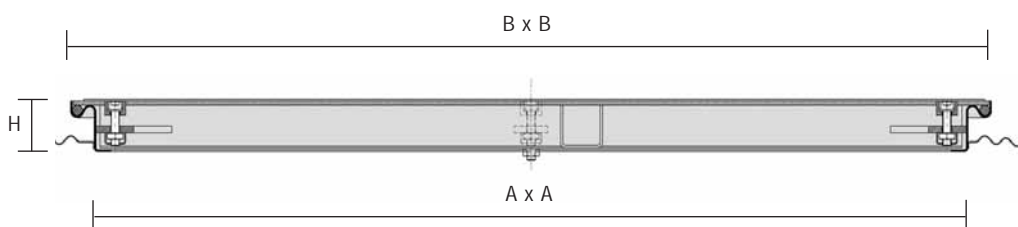
Classe A 15



Cotes de passage A x A mm	Cadre Extérieur B x B mm	Hauteur mm	Poids kg	Article N°
300 x 300	400 x 400	60	7,8	403876
500 x 500	600 x 600	60	12,4	403878
600 x 600	700 x 700	60	17,3	403880
800 x 800	900 x 900	60	23,8	403883
1000 x 1000	1100 x 1100	60	32,0	403886



Profil cadre acier inoxydable et couvercle aluminium



Tampons tôle pleine

Classe A 15



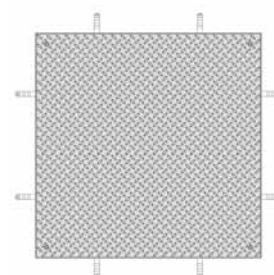
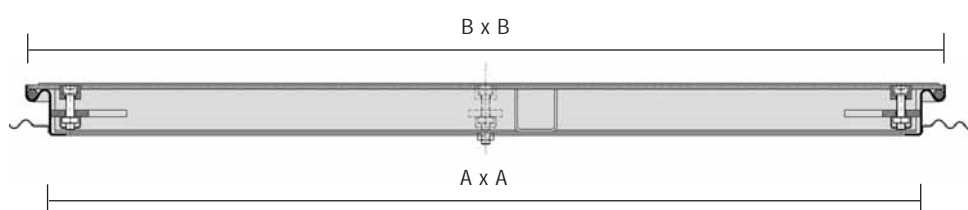
Cotes de passage A x A mm	Cadre Extérieur B x B mm	Hauteur mm	Poids kg	Article N°
300 x 300	400 x 400	60	11,9	403868
500 x 500	600 x 600	60	22,0	403870
600 x 600	700 x 700	60	32,8	403912
800 x 800	900 x 900	60	49,0	403913
1000 x 1000	1100 x 1100	60	68,7	403914

Classe A 15



Cotes de passage A x A mm	Cadre Extérieur B x B mm	Hauteur mm	Poids kg	Article N°
300 x 300	400 x 400	60	11,9	403860
500 x 500	600 x 600	60	22,0	403862
600 x 600	700 x 700	60	32,8	403909
800 x 800	900 x 900	60	49,0	403910
1000 x 1000	1100 x 1100	60	68,7	403911

Profil acier galvanisé et acier inoxydable, classe A 15



Classe B 125



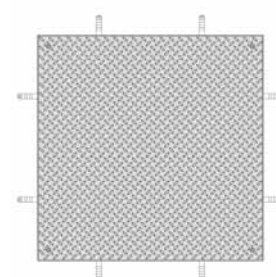
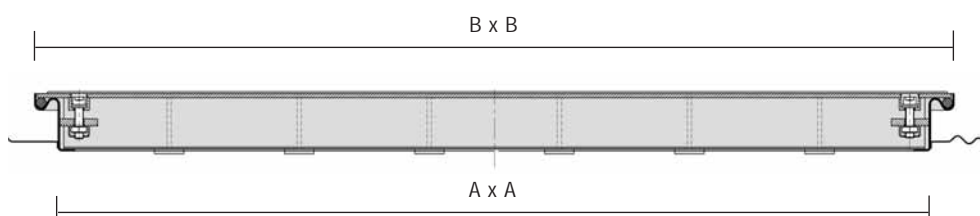
Cotes de passage A x A mm	Cadre Extérieur B x B mm	Hauteur mm	Poids kg	Article N°
300 x 300	400 x 400	68	15,0	403898
500 x 500	600 x 600	68	29,6	403900
600 x 600	700 x 700	68	43,3	403902
800 x 800	900 x 900	68	61,0	403905
1000 x 1000	1100 x 1100	68	88,0	403908

Classe B 125

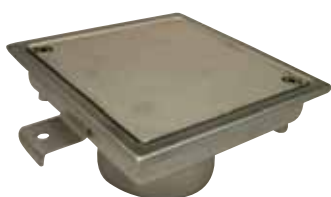


Cotes de passage A x A mm	Cadre Extérieur B x B mm	Hauteur mm	Poids kg	Article N°
300 x 300	400 x 400	68	15,0	403887
500 x 500	600 x 600	68	29,6	403889
600 x 600	700 x 700	68	43,3	403891
800 x 800	900 x 900	68	61,0	403894
1000 x 1000	1100 x 1100	68	88,0	403897

Profil acier galvanisé et acier inoxydable, classe B 125



Regards de visite étanches

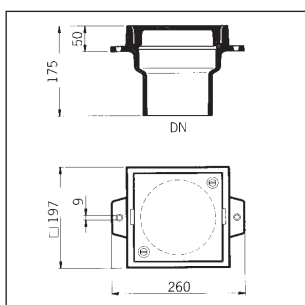


- Accès direct à la canalisation : visite, curage, contrôle
- Étanche aux odeurs et aux eaux de ruissellement
- Protège du refoulement des eaux jusqu'à une pression de 0,5 bars

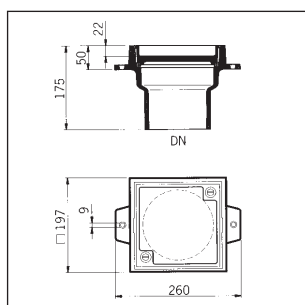
FINOR 200 x 200

FONTE

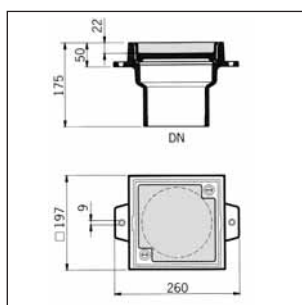
Produit	Référence	DN sortie	Charge kN	Poids kg	Article N°
Avec couvercle en fonte	5288.10	100 verticale	15	11,1	682907
	5288.20	125 verticale	15	11,3	682918
	5288.30	150 verticale	15	11,5	682925
Avec couvercle à remplir	5288.11	100 verticale	125	10,9	682911
	5288.21	125 verticale	125	11,1	682921
	5288.31	150 verticale	125	11,3	682927
Avec couvercle rempli de béton	5288.12	100 verticale	125	11,4	682913
	5288.22	125 verticale	125	11,6	682922
	5288.32	150 verticale	125	11,8	682928
Avec cadre en laiton et couvercle à remplir	5288.13	100 verticale	15	13,1	682915
	5288.23	125 verticale	15	13,3	70212
	5288.33	150 verticale	15	13,5	682929



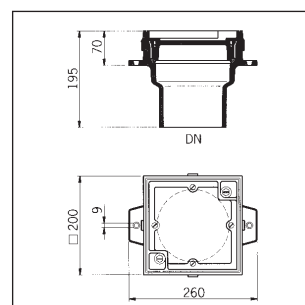
Références 5288.10 / 5288.20 / 5288.30



Références 5288.11 / 5288.21 / 5288.31



Références 5288.12 / 5288.22 / 5288.32

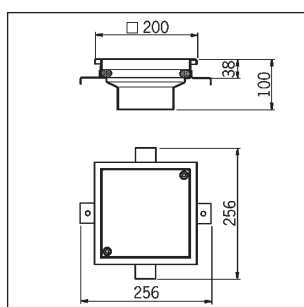


Références 5288.13 / 5288.23 / 5288.33

FINOR 200 x 200

ACIER INOXYDABLE

Produit	Référence	DN sortie	Charge kN	Poids kg	Article N°
Avec couvercle inox	9288.10	100 verticale	125	7,9	684038
	9288.20	125 verticale	125	8,0	684039
	9288.30	150 verticale	125	8,1	684046



Références 5288.13 / 5288.23 / 5288.33



Tampons et cadres à carreler
ou à remplissage béton,
avec ouverture assistée

- Aide à l'ouverture
- Parfaite étanchéité
- Verrouillage discret
- Robustesse



ACIER GALVANISÉ

Cotes de passage A x A mm	Cadre extérieur B x B mm	Hauteur du cadre H mm	Hauteur couvercle mm	Classe de charge	Poids kg	Article N°
400 x 400	542 x 575	75,0	70	B	14,0	406537
500 x 500	642 x 675	75,0	70	B	19,0	406538
500 x 500	642 x 675	75,0	110	C	21,0	406542
600 x 600	742 x 775	75,0	70	B	24,0	406539
600 x 600	742 x 775	75,0	110	C	26,0	406543
800 x 800	942 x 975	75,0	70	A	33,0	406540
800 x 800	942 x 975	75,0	110	B	35,0	406544
1000 x 1000	1142 x 1175	75,0	70	A	44,0	406541

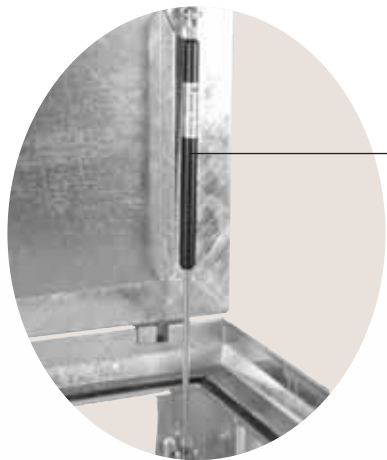
ACIER INOXYDABLE

Cotes de passage A x A mm	Cadre extérieur B x B mm	Hauteur du cadre H mm	Hauteur couvercle mm	Classe de charge	Poids kg	Article N°
400 x 400	542 x 575	75,0	70	B	14,0	406529
500 x 500	642 x 675	75,0	70	B	19,0	406530
500 x 500	642 x 675	75,0	110	C	21,0	406534
600 x 600	742 x 775	75,0	70	B	24,0	406531
600 x 600	742 x 775	75,0	110	C	26,0	406535
800 x 800	942 x 975	75,0	70	A	33,0	406532
800 x 800	942 x 975	75,0	110	B	35,0	406536
1000 x 1000	1142 x 1175	75,0	70	A	44,0	406533

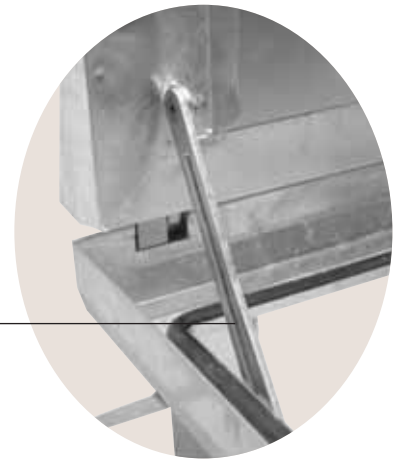
- ▶ Livrés avec :
- 1 clé de serrage, cales d'écartement,
 - 1 notice de pose, verin non monté.



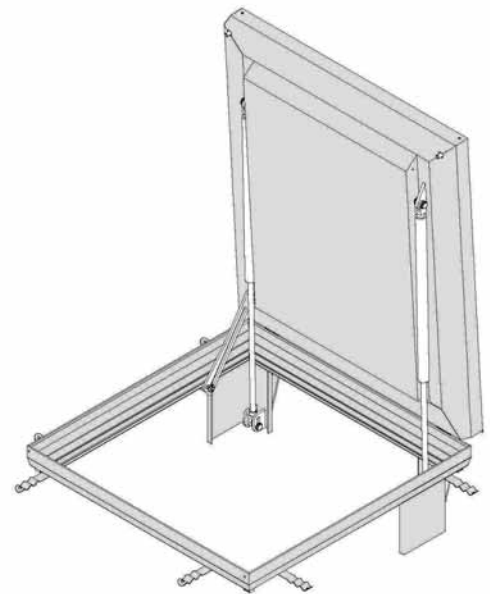
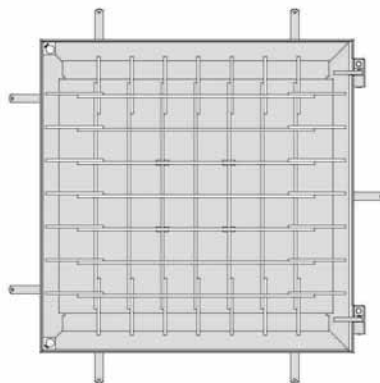
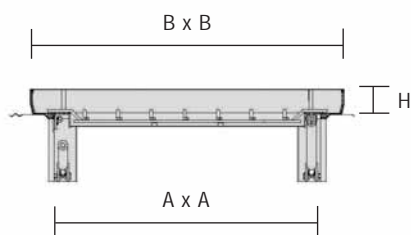
Tampons et cadres à carreler ou à remplissage béton, avec ouverture assistée



Verin pour l'ouverture assistée du tampon



Bras de sécurité

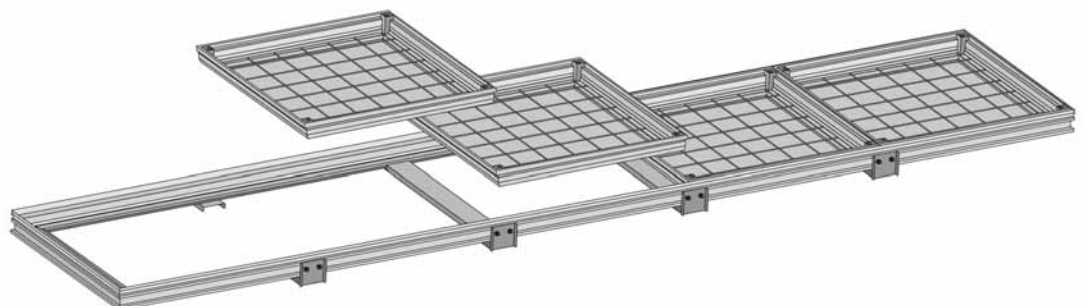


Tampons et cadres sur mesure

- Existe pour tous les types de tampons

- à carreler
- à paver
- à remplir
- assistés

- 3 matériaux

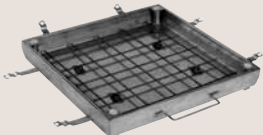







- Sur mesure




- notre Bureau d'Etudes vous proposera les meilleures solutions

- Applications

- Galeries techniques spéciales
- Dimensions des regards non standard

Types de tampons	Etapes	1 Réserve- tion du tampon	2 Récep- tion du tampon	3 Protec- tion du tampon
 à carrelage ou à remplissage béton		 Prévoir 150 mm minimum autour du cadre par rapport à la cote de passage et 40 mm minimum de profondeur en plus du cadre.	Vérifier que le couvercle est vissé dans son cadre (sans bloquer la vis).	Protéger les dispositifs de verrouillage et le pourtour du cadre afin d'éviter l'accro- chage de la laitance de béton, difficile à nettoyer.
 pour pavés		idem	idem	idem
 tôle pleine		idem	idem	idem
 avec ouverture assistée		idem	Vérifier que le couvercle est vissé dans son cadre (sans bloquer la vis) et que les cales d'écartement sont en place entre le couvercle et le cadre. Monter alors les verins pour l'ouverture assis- tée de la trappe.	idem
 sur mesure		Choisir le type de tampon et répéter les différentes étapes.		

Conseils de pose : les différentes étapes

<p>4 Pose du tampon</p> 	<p>5 Mise à niveau et fixation du cadre</p> 	<p>6 Remplissage du couvercle</p> 	<p>7 Conseils divers</p> 
<p>Déposer le tampon dans sa réservation sans oublier de déployer les pattes de scellements.</p>	<p>Caler et mettre de niveau par rapport au sol fini. Remplir de béton la réservation afin de bien fixer le cadre.</p> <p> Le couvercle doit toujours être verrouillé dans son cadre.</p>	<p>Vérifier que le treillis soudé ne repose pas sur le fond du couvercle.</p> <p>Egaliser et surfacer le béton B 450 à hauteur convenable en tenant compte du revêtement final. *</p>	<p>Laisser durcir 48 H avant toute manutention</p> <p>Pour les tampons alu : en cas d'utilisation d'additifs chimiques dans le béton, (antigel, accélérateur), il conviendra de protéger les parties en contact avec le béton par une peinture epoxy ou bitume.</p>
<p>idem</p>	<p>Caler et mettre de niveau par rapport au sol fini. Remplir de béton la réservation afin de bien fixer le cadre.</p>	<p>Vérifier que le treillis soudé ne repose pas sur le fond du couvercle.</p> <p>Egaliser et surfacer le béton à hauteur convenable en tenant compte de l'épaisseur du pavé.</p>	
<p>idem</p>	<p>Caler et mettre de niveau par rapport au sol fini. Remplir de béton la réservation afin de bien fixer le cadre.</p> <p> Le couvercle doit toujours être verrouillé dans son cadre.</p>		<p>A chaque ouverture, au moins une fois par an, nettoyer le cadre, vérifier le bon positionnement du joint, graisser l'intérieur du cadre, l'extérieur du couvercle et les vis de serrage.</p>
<p>idem</p>	<p>idem</p>	<p>Vérifier que le treillis soudé ne repose pas sur le fond du couvercle.</p> <p>Egaliser et surfacer le béton à hauteur convenable en tenant compte du revêtement final. *</p>	<p>Le verin sera mis en place une fois la trappe remplie.</p>

Choisir le type de tampon et répéter les différentes étapes.

* Afin de garantir la résistance à la charge indiquée dans les tableaux, il conviendra d'utiliser un béton B 450.

Les valeurs de tenue à la charge s'utilisent avec un remplissage complet du couvercle avec du béton B 450 après 28 jours de séchage.

Les autres gammes de produits ACO

- Drainage intérieur des bâtiments
- Applications Sanitaires
- Pré-traitement des eaux
- Caniveaux pour la voirie
- Fonte de voirie
- Maison Individuelle
- Aménagement des stades
- Caniveaux ACO TRAM

ACO Produits Polymères

Boite Postale 85
27940 Notre Dame de l'Isle

Tél : 02.32.51.30.55 Email : contact@aco.fr
Fax : 02.32.51.50.82 www.aco.fr

Le Groupe ACO : Une Grande Famille sur qui compter.