

**Certaines choses sont
faites pour durer**



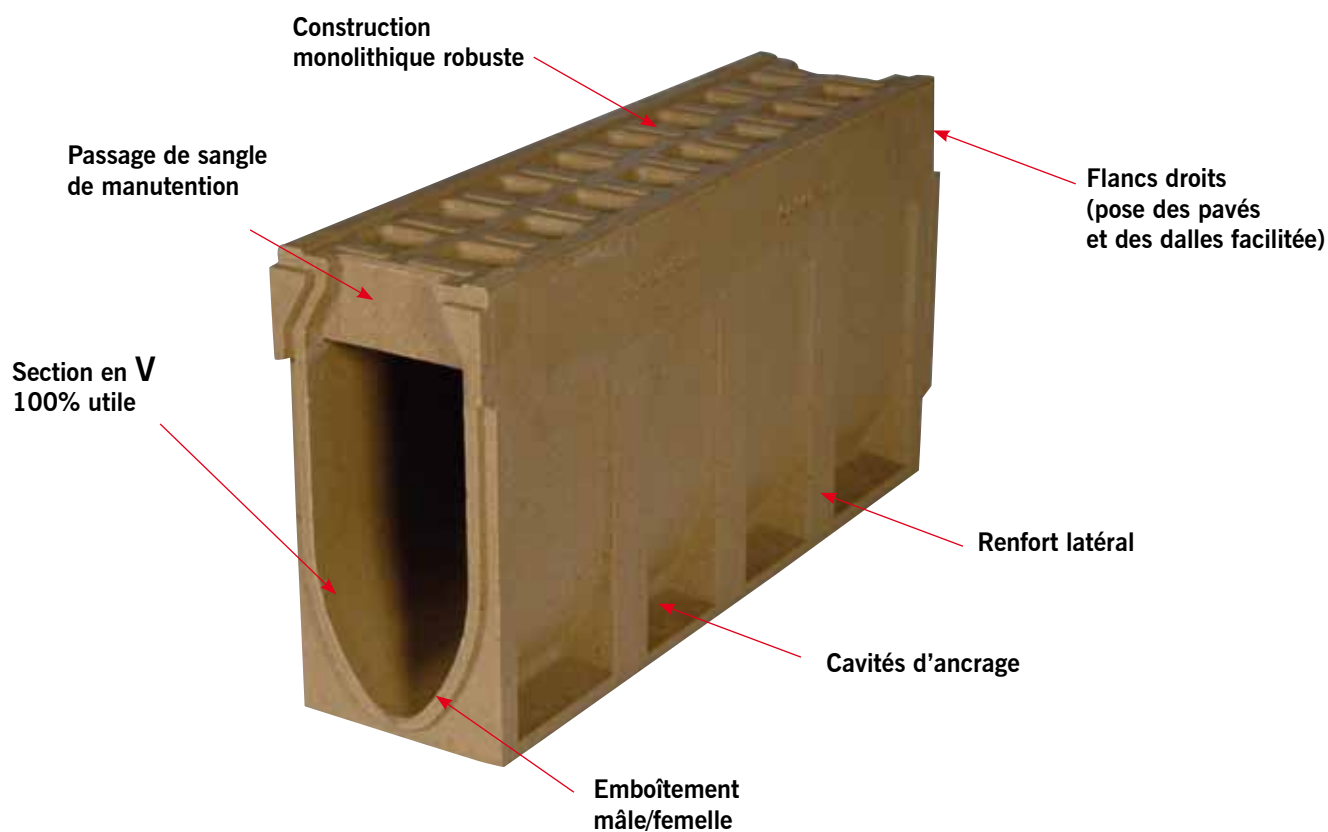
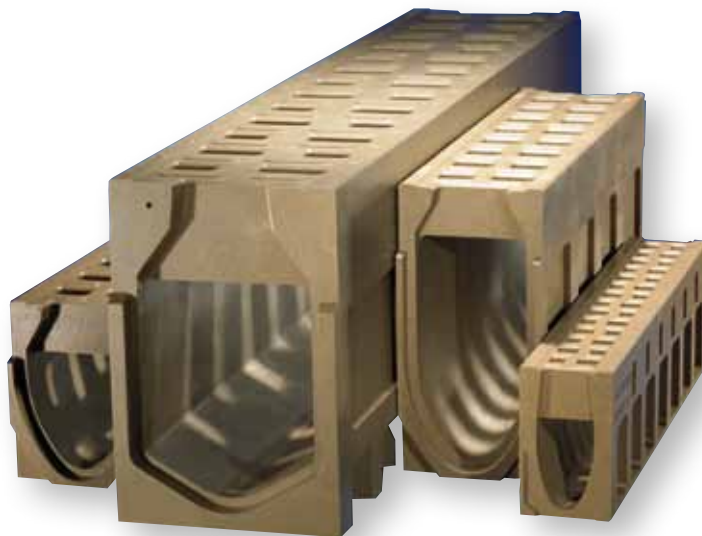
NOUVELLES GAMMES

**Tarif avril 2010
Caniveaux Monoblock**



Caniveaux monolithiques Monoblock

- Conforme à la norme NF EN 1433
- Plus solide, plus sûr, plus facile à entretenir
- Ingélif et résistant aux sels de déverglaçage et à la plupart des produits chimiques courants
- Section 100% libre : étanche sur toute la hauteur et sans obstacle pour le flux d'eau
- Ecoulement et curage optimisés grâce à la forme en V
- Convient en traversée de chaussée y compris voies rapides et autoroutes
- Grande résistance aux contraintes dynamiques



Aménagement urbain



Zone de manoeuvre de poids lourds



Traversée de chaussée



La solution optimale

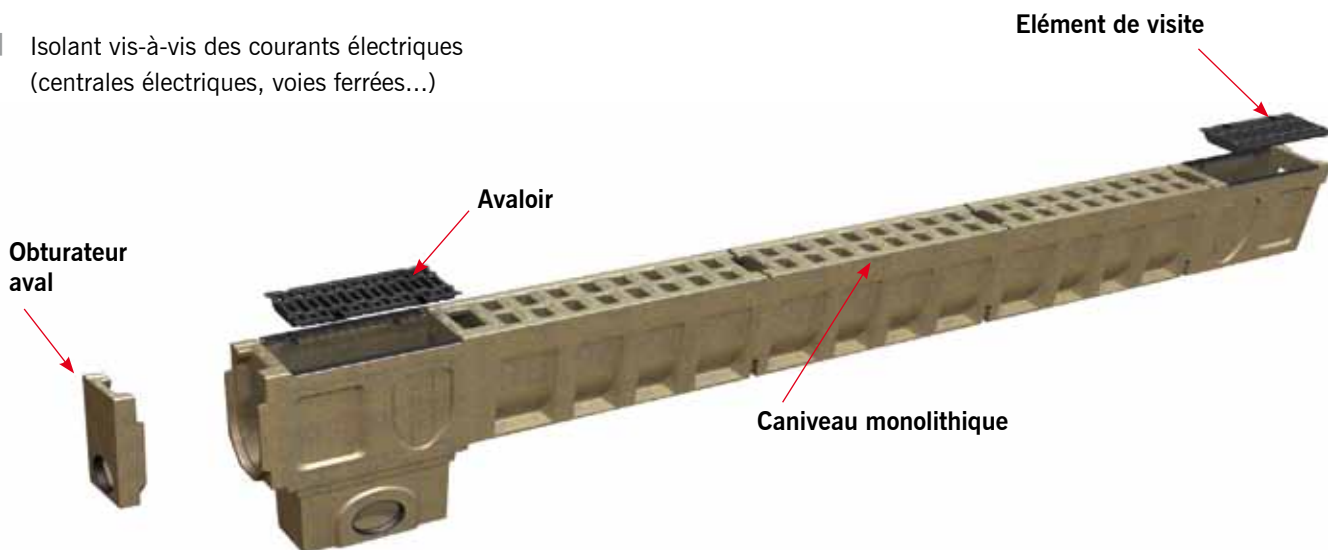
Les nouvelles gammes de caniveaux Monoblock ont été conçues et développées avec des entreprises de pose et des maîtres d'ouvrage en ayant 3 objectifs : faciliter la mise en oeuvre, simplifier l'entretien et garantir une longue durée de vie. Cette gamme Monoblock, 100% en béton polyester est aujourd'hui la solution optimale pour un large éventail d'applications des classes de résistance C 250 à F 900.

AVANTAGES CLIENTS

- Solution 100% anti-corrosion (corps et couverture)
- Résistance à la plupart des agents chimiques courants, au cycle gel/dégel et au sel de déverglaçage
- Classes de résistance C 250 à F 900
- Couverture intégrée en béton de résine ne pouvant pas être volée,
- Couverture conforme au décret N° 2006-1658 du 21 décembre 2006 accès handicapés pour le P100V
- Larges ouvertures 65x47 mm pour un engouffrement maximum par les R200V et R300V
- Couleur naturelle s'intégrant parfaitement dans une chaussée béton ou un revêtement minéral. Couleur noire sur demande
- Isolant vis-à-vis des courants électriques (centrales électriques, voies ferrées...)

AVANTAGES ENTREPRENEURS

- Solide et robuste en phase chantier
- Pièce monolithique sans composants
- Pose simplifiée
- Coût d'installation réduit grâce à une résistance intégrée plus élevée
- Etanchéité complète facile à réaliser
- Gamme complète d'accessoires pour le raccordement aux exutoires



Base logistique



Aéroport



Circuit de Formule 1



Caniveau Monoblock P100 V en béton polyester

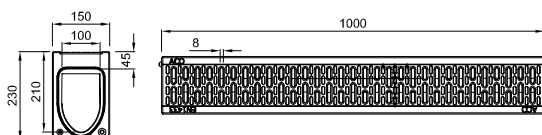
Classes de résistance C 250 à D 400 - Conforme à la norme NF EN 1433



Accès handicapés selon décret N° 2006-1658 du 21 décembre 2006

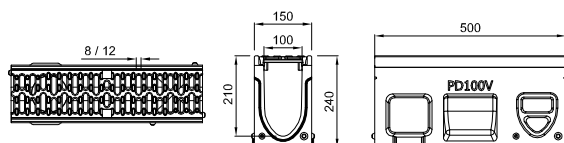
Caniveau P100 V

Référence	Longueur cm	Largeur cm	Hauteur cm	Poids kg	Article N°	Prix €/p
0.0	100	15,0	23,0	32,0	10832	78,00



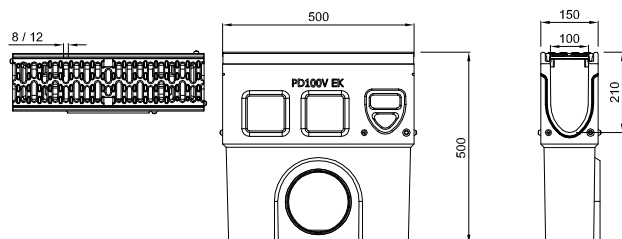
Élément de visite avec feuillures fonte, grille verrouillée par Drainlock® et sortie verticale préformée DN 110

Référence	Longueur cm	Largeur cm	Hauteur cm	Poids kg	Article N°	Prix €/p
Grille fonte D 400	50	15,0	23,0	17,8	10836	105,00
Grille composite C 250	50	13,0	23,0	14,8	10841	101,05



Avaloir avec feuillures fonte, grille verrouillée par Drainlock® et sortie verticale préformée DN 110

Référence	Longueur cm	Largeur cm	Hauteur cm	Poids kg	Article N°	Prix €/p
Grille fonte D 400	50	15,0	50,0	28,3	10838	180,00
Grille composite C 250	50	15,0	50,0	25,3	10840	176,05



Accessoires

Référence	Longueur cm	Largeur cm	Hauteur cm	Poids kg	Article N°	Prix €/p
Obturbateur amont/aval	2,0	15,0	23,0	1,5	10833	22,00
Obturbateur aval DN 100	3,5	14,0	23,0	2,2	10834	32,00

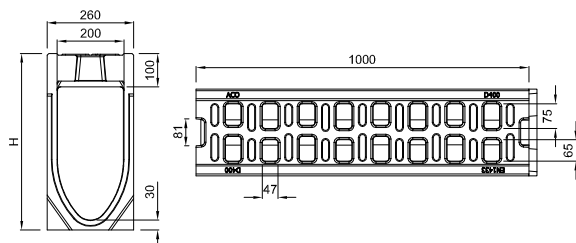


Caniveau Monoblock R200 V en béton polyester

Classes de résistance D 400 à F 900 - Conforme à la norme NF EN 1433

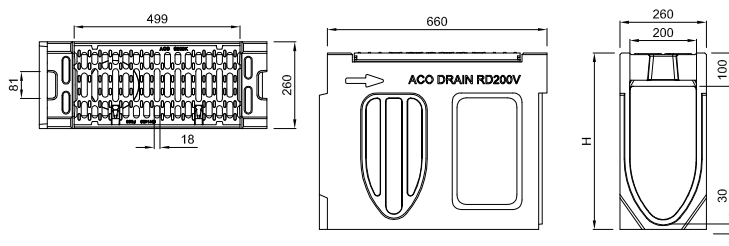
Caniveau R200 V

Référence	Longueur cm	Largeur cm	Hauteur cm	Poids kg	Article N°	Prix €/p
0.0	100	26,0	33,0	90,0	130004	196,50
20.0	100	26,0	53,0	110,0	130006	225,00



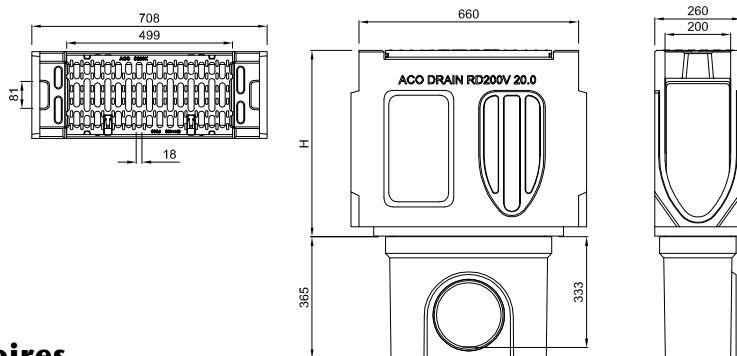
Élément de visite avec feuillures fonte intégrées et grille fonte F900 verrouillée par Powerlock, sortie verticale préformée DN 150

Référence	Longueur cm	Largeur cm	Hauteur cm	Poids kg	Article N°	Prix €/p
0.1	66,0	26,0	33,0	51,6	130016	270,00
20.1	66,0	26,0	53,0	67,6	130017	290,00



Avaloir avec feuillures fonte intégrées et grille fonte F900 verrouillée par Powerlock, sortie verticale préformée DN 200

Référence	Longueur cm	Largeur cm	Hauteur cm	Poids kg	Article N°	Prix €/p	
Tête d'avaloir	0.0	100	26,0	33,0	48,0	130022	400,00
Tête d'avaloir	20.0	100	26,0	53,0	65,0	130023	445,00
Fond d'avaloir DN 200	50	23,0	36,5	26,5	10936	98,00	
Panier					13999	27,00	



Accessoires

Référence	Longueur cm	Largeur cm	Hauteur cm	Poids kg	Article N°	Prix €/p	
Obturateur amont	0.0	8,4	26,0	33,0	8,6	130008	50,00
Obturateur amont	20.0	8,4	26,0	33,0	12,0	130008	56,00
Obturateur aval	0.0	7,0	26,0	33,0	8,8	130010	56,00
Obturateur aval	20.0	7,0	26,0	33,0	13,6	130011	50,00
Obturateur aval joint DN150	0.0	7,0	26,0	33,0	7,4	130012	57,00
Obturateur aval joint DN150	20.0	7,0	26,0	33,0	12,2	130013	64,00



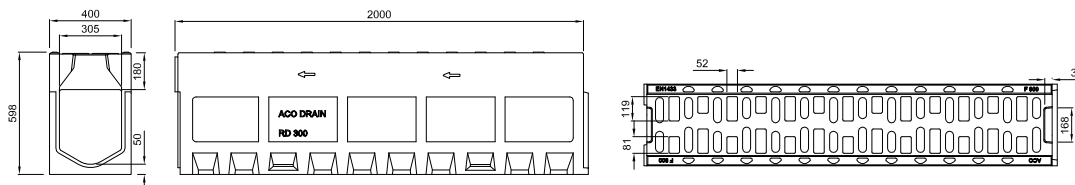
Caniveau Monoblock RD300 en béton polyester

Classes de résistance D 400 à F 900



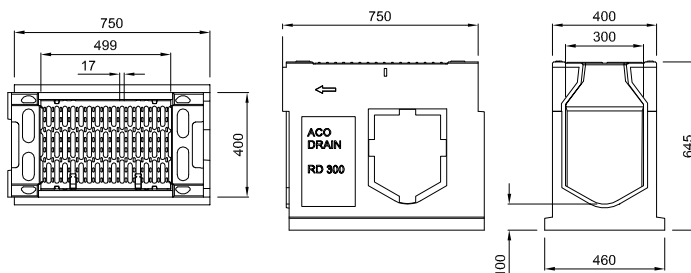
Caniveau RD300

Référence	Longueur cm	Largeur cm	Hauteur cm	Poids kg	Article N°	Prix €/p
Caniveau F 900	0.0	200	40,0	59,5	10820	790,00



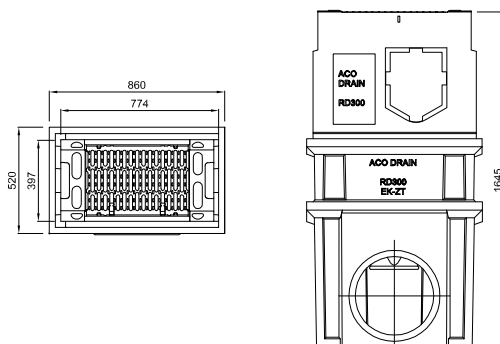
Élément de visite avec feuillures fonte intégrées et grille fonte F900 verrouillée par Powerlock, sortie verticale préformée DN 300

Référence	Longueur cm	Largeur cm	Hauteur cm	Poids kg	Article N°	Prix €/p
0.1	75,0	40,0	64,50	219,0	10803	460,00



Avaloir avec feuillures fonte intégrées et grille fonte F900 verrouillée par Powerlock, sortie horizontale équipée d'un joint à lèvres DN 400

Référence	Longueur cm	Largeur cm	Hauteur cm	Poids kg	Article N°	Prix €/p
Tête d'avaloir	75,0	40,0	64,0	214,0	10821	560,00
Rehausse				72,0	10822	195,00
Fond d'avaloir sortie DN 400			71,5	168,0	10823	390,00
Adaptateur pour panier				1,7	10827	107,65
Panier				6,2	01617	61,00



Accessoires

Référence	Longueur cm	Largeur cm	Hauteur cm	Poids kg	Article N°	Prix €/p
Obturbateur caniveau amont		40,0	59,5	31,2	10802	75,00
Obturbateur caniveau aval		40,0	59,5	38,8	10801	75,00
Obturbateur aval joint DN300		40,0	59,5	29,5	10805	135,00



CONDITIONS GENERALES DE VENTE ACO PRODUITS POLYMERES (Edition octobre 2008)

1. DISPOSITIONS GENERALES

1.1 - Toute commande implique de la part de l'acheteur, l'acceptation sans réserve des présentes conditions de vente.

1.2 - Aucune des clauses portées sur les bons de commande ou sur les correspondances qui nous parviennent de nos acheteurs, y compris toutes conditions générales d'achat ne peuvent en conséquence y déroger, sauf stipulation contraire expressément incluse dans le texte de nos offres ou de nos acceptations.

1.3 - Les offres faites par nos agents ne constituent engagement de notre part qu'après confirmation par écrit.

1.4 - Les présentes conditions de vente régissent toutes les ventes de la SA ACO Produits Polymères et des marques qui commercialisent ses produits.

2. VENTES

2.1 - Les ventes sont réalisées après ouverture de compte soumise à condition, entre autres de solvabilité.

2.2 - ACO ne peut être conduit à devoir racheter tout ou une partie des marchandises vendues notamment au motif que postérieurement à la vente le même type de produit cesse d'être commercialisé par ACO ou a été modifié.

2.3 - Toute annulation de commande doit nous parvenir par écrit et ne peut intervenir passé le jour ouvrable de réception de la commande.

2.4 - ACO se réserve la propriété des marchandises livrées jusqu'au paiement intégral de leur prix.

2.5 - Le défaut de paiement de l'une des échéances pourra entraîner la revendication des marchandises non payées en quelques mains qu'elles soient par exemple auprès des éventuels sous-acquéreurs conformément aux articles L.621-122 et L621-124 du code de commerce.

2.6 - En cas de cessation de paiement ou d'échéance impayée en tout ou partie, l'acheteur s'interdit formellement de continuer à utiliser, à vendre ou à transformer les marchandises dont la propriété est réservée au vendeur.

3. PRIX

3.1 - Nos prix unitaires sont stipulés hors taxes ou autres frais et dépenses relatifs au conditionnement, chargement déchargement, transport et assurance qui seront tous supportés par l'Acheteur.

3.2 - Nos prix sont donnés sans engagement de durée et nos ventes sont toujours faites au cours du jour de la livraison.

3.3 - Nous nous réservons le droit de réviser nos prix même en cours d'exécution d'un marché si les conditions économiques de main d'oeuvre, de matières ou de transport venaient à être modifiées.

4. LIVRAISON ET TRANSFERT DES RISQUES

4.1 - Sauf stipulation expresse de notre part, nos prix s'entendent « départ usine ». La livraison des biens est réputée effectuée au moment où ceux-ci sont mis à disposition de l'acheteur et les risques sont transférés à l'acheteur au moment de la livraison.

4.2 - Dans les cas de vente franco, nos prix comprennent le transport des marchandises rendues sur camion uniquement sur voies carrossables. Le déchargement est effectué par l'acheteur à ses frais.

4.3 - Les délais de livraison sont donnés à titre indicatif et ne sont pas une condition essentielle des présentes. Ils s'entendent à compter de la date de l'accusé de réception de la commande. Un retard ne peut donner lieu à pénalité, dommages et intérêts ou annulation de commande de la part du client.

4.4 - ACO ne peut être tenue à aucune indemnisation envers l'acheteur au titre de dommages immatériels ou indirects tels que perte de profit, perte de revenus, manque à gagner, pénalité de retard.

5. FACTURATION

5.1 - Le montant des factures est toujours exigible au siège d'ACO Produits Polymères S.A.

5.2 - Nos ventes sont payables à 45 jours fin de mois ou 60 jours à compter de la date d'émission de la facture (LME art.21 ; c. com. Art. L. 441-6 modifié). Les délais de paiement sont une condition essentielle des présentes.

5.3 - ACO n'accepte pas d'escomptes.

5.4 - Le refus d'acceptation de nos traites, le défaut de paiement d'un effet à son échéance fixée ou tout retard quelconque dans le règlement d'une facture rend immédiatement exigibles toutes les sommes qui nous sont dues sur simple mise en demeure, et entraîne l'arrêt de toute livraison sans préjudice de dommages et intérêts.

5.5 - Le défaut de paiement à l'échéance, quel que soit le mode de règlement, entraîne sans mise en demeure préalable, l'application d'une pénalité de retard due sur une base mensuelle et calculée prorata temporis au jour le jour au taux d'intérêt légal multiplié par 3 et ce à compter de la date à laquelle la facture est impayée jusqu'au paiement intégral.

6. GARANTIES

6.1 - En cas de non conformité de la marchandise, toute réclamation doit être stipulée par écrit et notifiée par courrier recommandé avec accusé de réception dans la semaine qui suit la date de livraison.

6.2 - Notre garantie couvre exclusivement le remplacement des produits défectueux à l'exclusion de toute indemnité relative à des frais annexes tels que transport, pose, dépose ou de dommages, intérêts à titre d'immobilisation ou autre.

7. PROPRIETE INTELLECTUELLE

7.1- L'acheteur ne peut sans l'accord préalable écrit d'ACO altérer, modifier ou supprimer la marque apposée sur les marchandises livrées ou la documentation associée aux marchandises ni revendre les marchandises sous d'autres noms.

7.2 - Toutes utilisations des marques propriété d'ACO sur toute forme de support n'émanant pas d'ACO doit faire l'objet d'un accord préalable écrit d'ACO

8. CONTESTATIONS

8.1 - La loi applicable aux présentes conditions de vente est la loi française. Toute contestation qui pourrait survenir à l'occasion de nos ventes sera du ressort du tribunal de commerce d'Evreux qui a compétence exclusive même en cas d'appel en garantie ou de pluralité de défenseurs.

Les autres gammes de produits ACO

- Caniveaux pour la voirie
- Fonte de voirie
- Pré-traitement des eaux
- Aménagement des stades
- Aménagement extérieur :
terrasses, jardins, piscines...

ACO Produits Polymères

Boîte Postale 85
27940 Notre Dame de l'Isle

Tél : 02.32.51.30.55
Fax : 02.32.51.50.82

Email : contact@aco.fr
www.aco.fr

Le Groupe ACO : Une Grande Famille sur qui compter.

