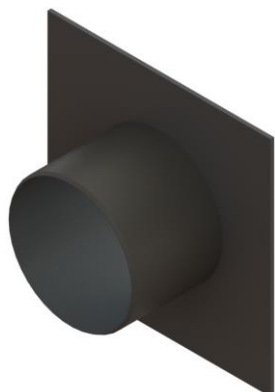


**Informations produit**



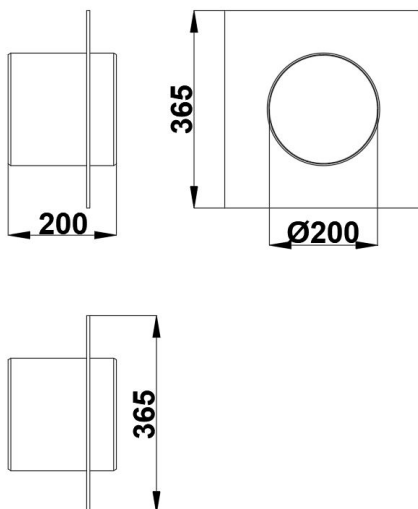
**Avantages**

- En Polyéthylène
- Facile d'installation
- Manuportable par une personne seule

**Description produit**

- Dimensions 365x365 mm
- Hauteur 200 mm
- Poids 1,3 kg

**Données techniques**



Article	Longueur (mm)	Largeur extérieure (mm)	Hauteur (mm)	Poids (kg)
314028	365	365	200	1,3

