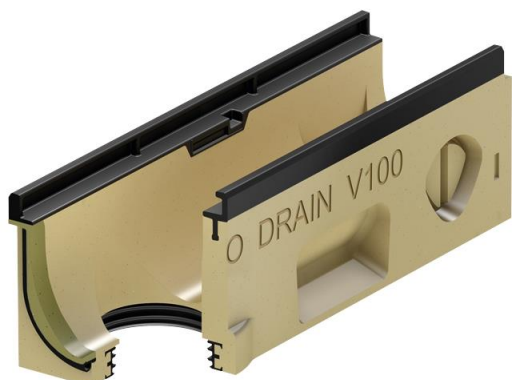


ACO PowerDrain Seal In V100G - BP - 0.2 Fonte - 500MM - Joint intégré H160 - Sortie DN110

Informations produit



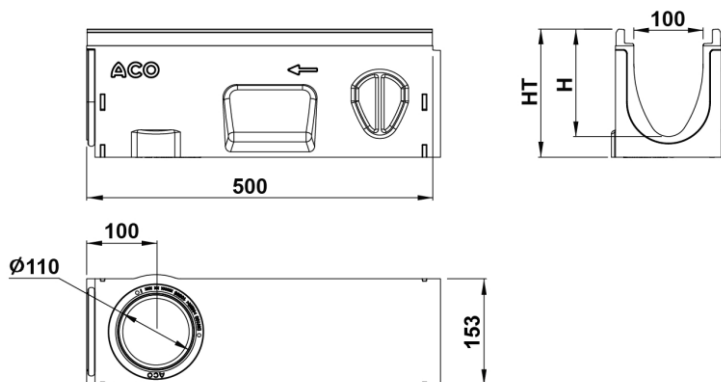
Avantages

- Béton Polymère : imperméable, non poreux, ingélif, robuste, surface lisse pour limiter l'encrassement et résistant à l'abrasion.
- Système de verrouillage Powerlock® résistant aux agents chimiques et à la corrosion
- Adapté aux applications nécessitant une résistance aux charges exceptionnelles, à un trafic lourd et intense.
- Feuillures en fonte robustes intégrées
- Système de joint d'étanchéité EPDM intégré : Technologie Seal In
- Permet de concilier esthétique et robustesse
- Classe F900

Description produit

- Élément de caniveau conforme à la norme NF EN 1433
- Renforts latéraux pour une meilleure répartition des charges
- Section hydraulique importante
- Flancs plats pour faciliter la pose des pavés ou des dalles
- Cavité pour améliorer l'ancrage dans le béton de pose

Données techniques



| Article | Surface absorption (cm ² /m) | Classe | Longueur (mm) | Largeur extérieure (mm) | Largeur (mm) | Hauteur (mm) | Fil d'eau (mm) | Poids (kg) |
|---------|---|--------|---------------|-------------------------|--------------|--------------|----------------|------------|
| 132933 | | F900 | 500 | 153 | 100 | 160 | 135 | 13,2 |