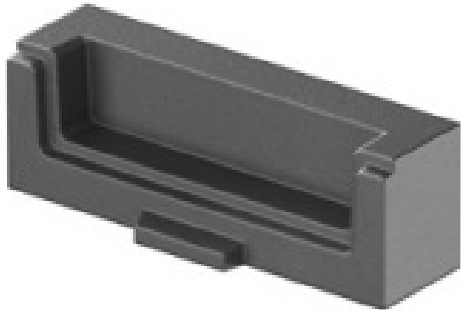


## Obtrateur aval pour ACO Multislot 150 - En Béton Polymère couleur Noir

## Informations produit



## Avantages

- En béton polymère de couleur noir
- Ingélif et non poreux
- Classe C250 selon EN 1433
- Facile à poser
- Accès P.M.R.

## Description produit

- Solution monolithique très basse hauteur
- Adapté aux installations dans les parkings souterrains
- Fente de 13 mm
- Longueur 1000 mm

## Données techniques

