

PAROI DE GUIDAGE ACO CRAPAUDUC LEP100

Informations produit

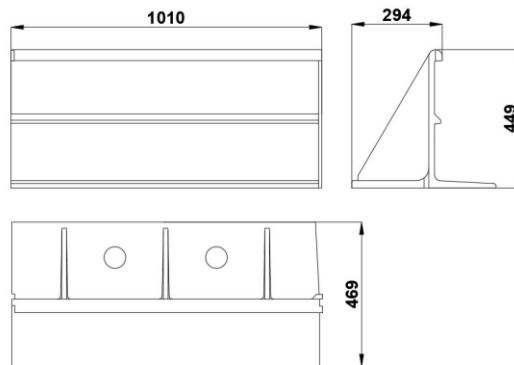


Avantages

- Béton Polymère : imperméable, non poreux, ingélf, robuste, surface lisse pour limiter l'encrassement et résistant à l'abrasion.
- Adapté à la protection de la faunes et des amphibiens.
- Système d'emboîtement de type "mâle-femelle" pour faciliter la pose et améliorer l'étanchéité
- Classe D400

Description produit

Données techniques



Article	Longueur (mm)	Largeur (mm)	Hauteur (mm)	Poids (kg)
17845	1000	470	450	46