

ELEMENT DE COMPENSATION POUR CRAPAUDUC KP 1000-500

Informations produit



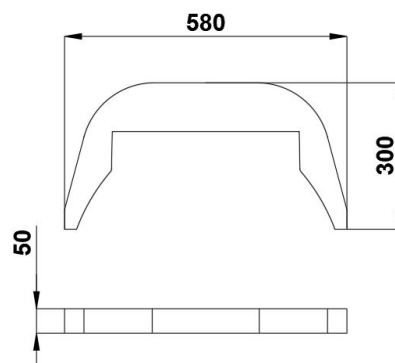
Avantages

- Béton Polymère : imperméable, non poreux, ingélicif, robuste, surface lisse pour limiter l'encrassement et résistant à l'abrasion.
- Adapté à la protection de la faunes et des amphibiens.

Description produit

- Système d'emboîtement de type "mâle-femelle" pour faciliter la pose et améliorer l'étanchéité
- Classe D400
- Élément avec fond intégré

Données techniques



Article	Longueur (mm)	Largeur (mm)	Hauteur (mm)	Poids (kg)
11129	1000	630	600	192