

#### Informations produit



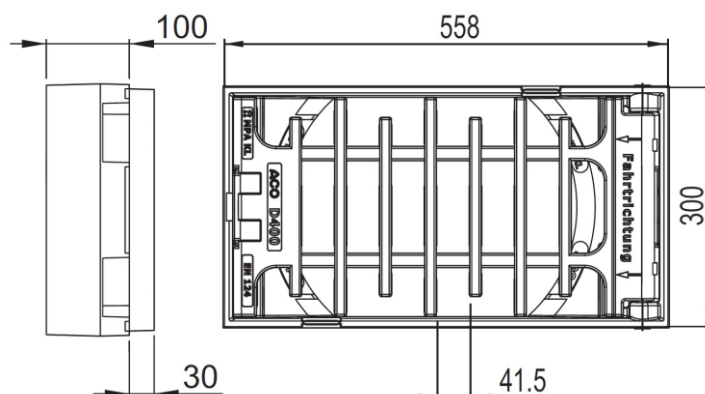
#### Avantages

- Matière : fonte
- Couvercles conformes à la norme NF EN 124-2
- Conforme aux directives de qualité, d'essai et d'assurance qualité pour la fonte RAL-GZ 692
- Ouverture facile
- Pas de vibrations grâce à la structure du cadre en PEWEPREN
- Sécurité accrue : Grille verrouillée sans vis
- Sans maintenance : Verrouillage en polypropylène durable
- Flexible : Grille rabattable à 110 degrés avec double charnière

#### Description produit

- Adapté pour une rehausse sur autoroute
- Grilles au design Aqua Plus : Particulièrement adapté aux zones chargées de feuillage, déchets verts et détritux
- Avec cadre en fonte

#### Données techniques



Article	Surface absorption (cm <sup>2</sup> /m)	Classe	Longueur (mm)	Largeur extérieure (mm)	Hauteur (mm)	Poids (kg)
89451	875	D400	558	300	100	39,1