

Caniveau Qmax 700 Polyéthylène - longueur 2000MM - couverture fonte à double fente de 8MM - F900

Informations produit



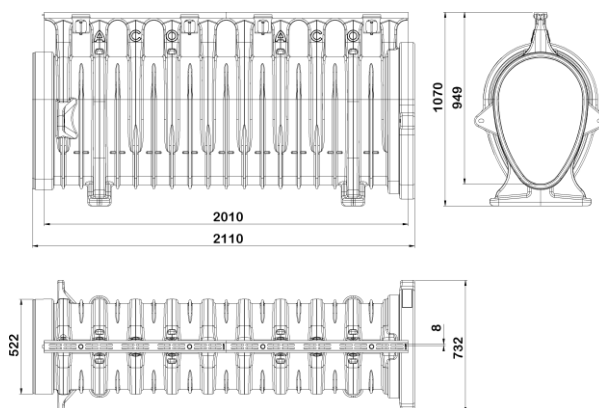
Avantages

- Polyéthylène : résistant aux effluents, huiles, essence, fioul, sels de voirie industriels et agents de dégivrage
- Conception hydraulique optimisée, économique et efficace, adapté à chaque contrainte de chantier pour une durée de vie supérieure à 25 ans
- Finition discrète et esthétique : couverture compatibles avec un revêtement asphalte, béton, pierre naturelle, ...
- Pied évasé pour une meilleure stabilité durant l'installation
- Produit recyclable et réalisé à partir de matériaux recyclés
- Large choix de couvertures en fonte ou en acier galvanisé
- Montage en cascade possible
- Accès PMR
- Classe F900

Description produit

- Élément de caniveau conforme à la norme NF EN 1433
- Système d'arches breveté préservant la continuité de la dalle (béton ou armature) sous la feuillure
- Éléments de 2 mètres
- Régulation des débits et rétention des grandes superficies
- Emboîtement de type mâle/femelle avec joint d'étanchéité
- Gamme complète d'accessoires pour une parfaite adaptation aux différentes problématiques de chantier
- Encombrement de la feuillure : 67mm
- Section hydraulique 2478.98 cm²

Données techniques



Article	Surface absorption (cm ² /m)	Classe	Longueur (mm)	Largeur extérieure (mm)	Largeur (mm)	Hauteur (mm)	Fil d'eau (mm)	Poids (kg)
32831	109	F900	2110	732	522	1070	949	50,7