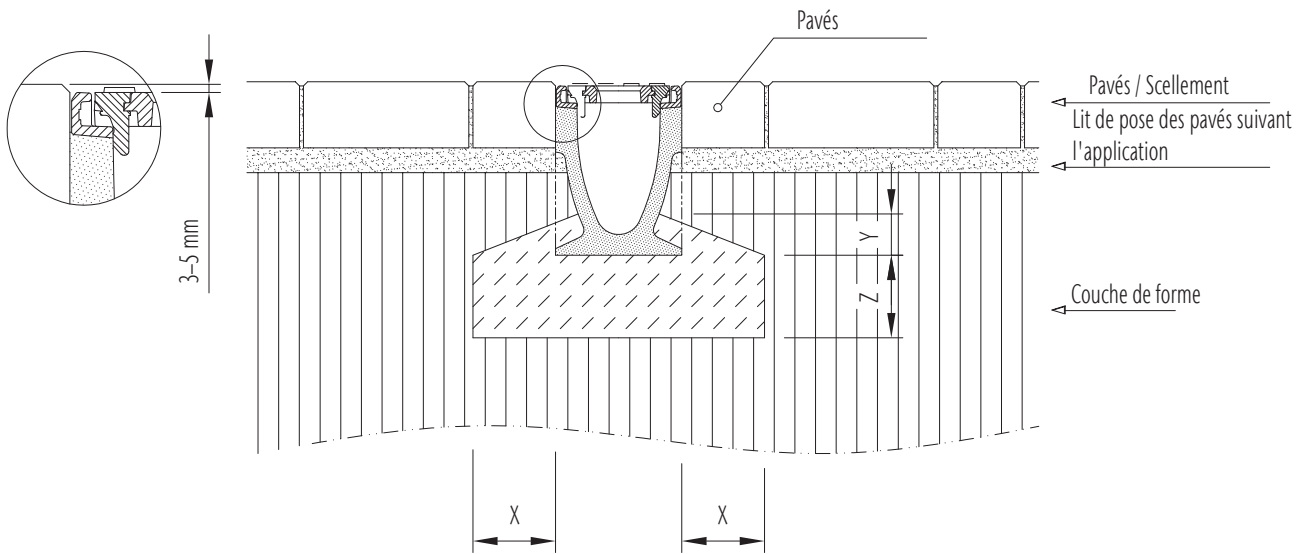
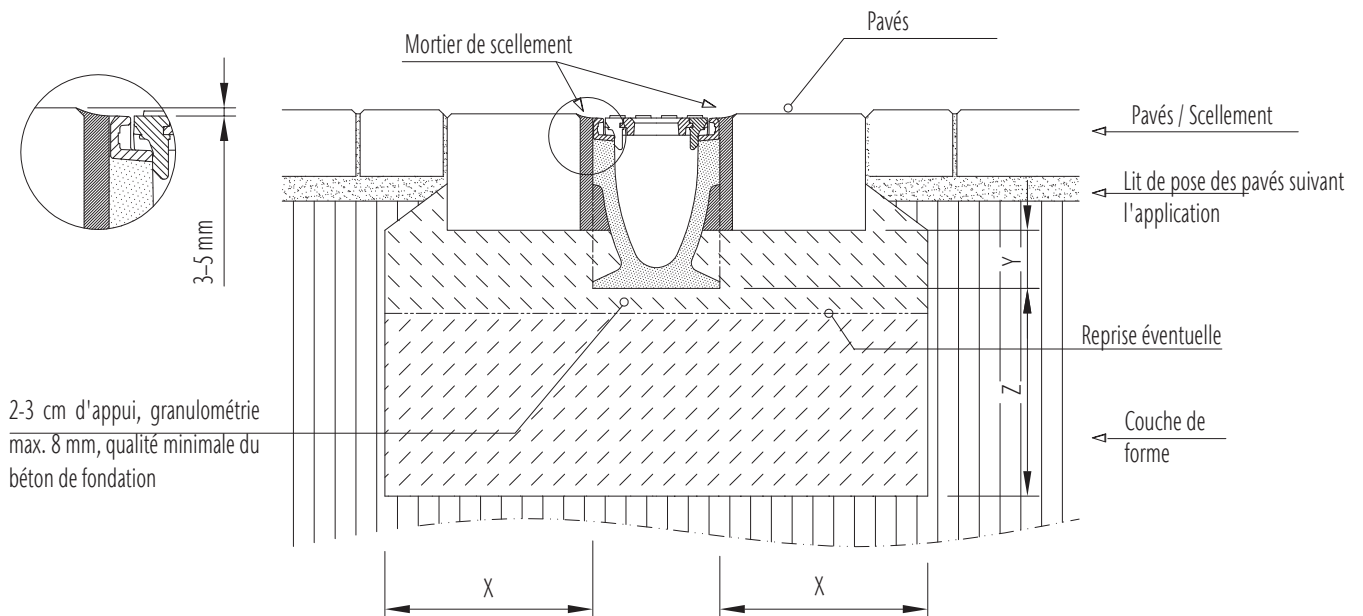


Installation pavés- Classe A15 - C250



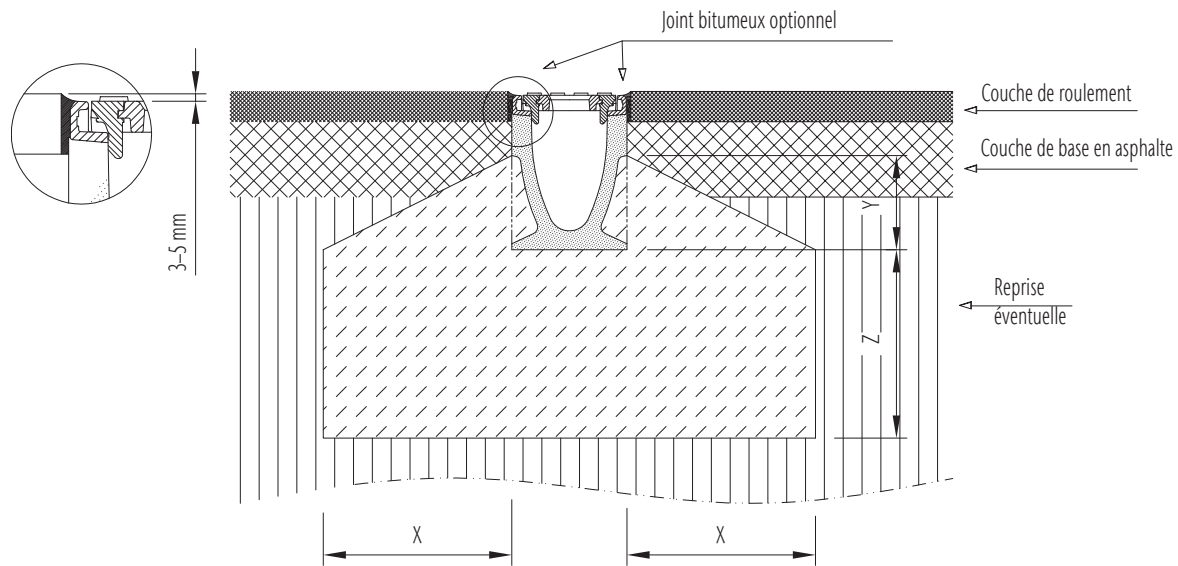
Classe de résistance	(selon EN 1433)	A 15	B 125	C 250	D 400	E 600
Qualité du béton de pose	(selon EN 206-1)	≥ C 12/15	≥ C 12/15	≥ C 12/15		
Classe d'exposition du béton de pose		(X0)	(X0)	(X0)		
Dimensions à respecter pour la coulée du béton de poste	X [cm]	≥ 10	≥ 10	≥ 15		
	Y [cm]	≥ 5	≥ 5	≥ 5		
	Z [cm]	≥ 10	≥ 10	≥ 15		

Installation pavés - Classe D400 - E600



Classe de résistance	Selon EN 1433)	A 15	B 125	C 250	D 400	E 600
Qualité du béton de pose	Selon EN 206-1)				≥ C 25/30	≥ C 25/30
Classe d'exposition du béton de pose					(X0)	(X0)
Dimensions à respecter pour la coulée du béton de poste	X [cm]				≥ 20	≥ 20
	Y [cm]				Distance entre le bas du caniveau et du pavé	
	Z [cm]				≥ 20	≥ 20

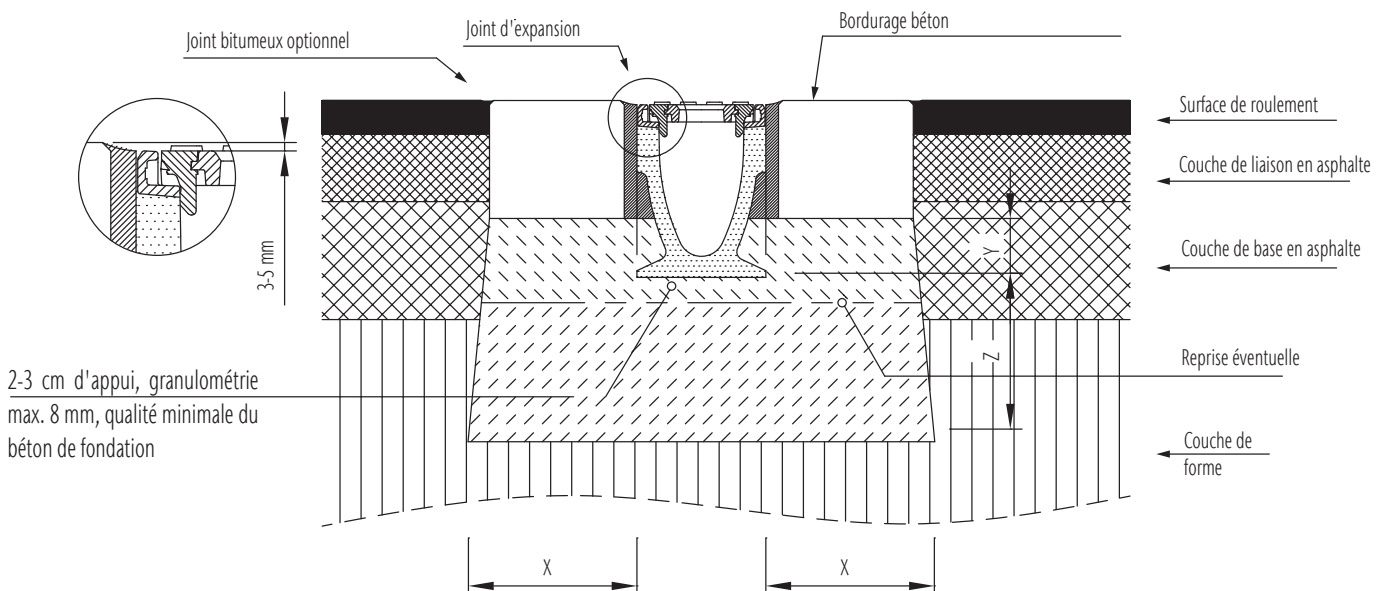
Installation asphalte, Classe A 15 – D 400



Classe de résistance	Selon EN 1433)	A 15	B 125	C 250	D 400	E 600
Qualité du béton de pose	Selon EN 206-1)	≥ C 12/15	≥ C 12/15	≥ C 12/15	≥ C 25/30	Veillez nous
Classe d'expositon du béton de pose		(X0)	(X0)	(X0)	(X0)	consulter
Dimensions à respecter pour la coulée du béton de poste	X [cm]	≥ 10	≥ 10	≥ 15	≥ 20	
	Y [cm]	Demi hauteur du caniveau			Hauteur des cavités latérales d'ancrages du caniveaux	
	Z [cm]	≥ 10	≥ 10	≥ 15	≥ 20	

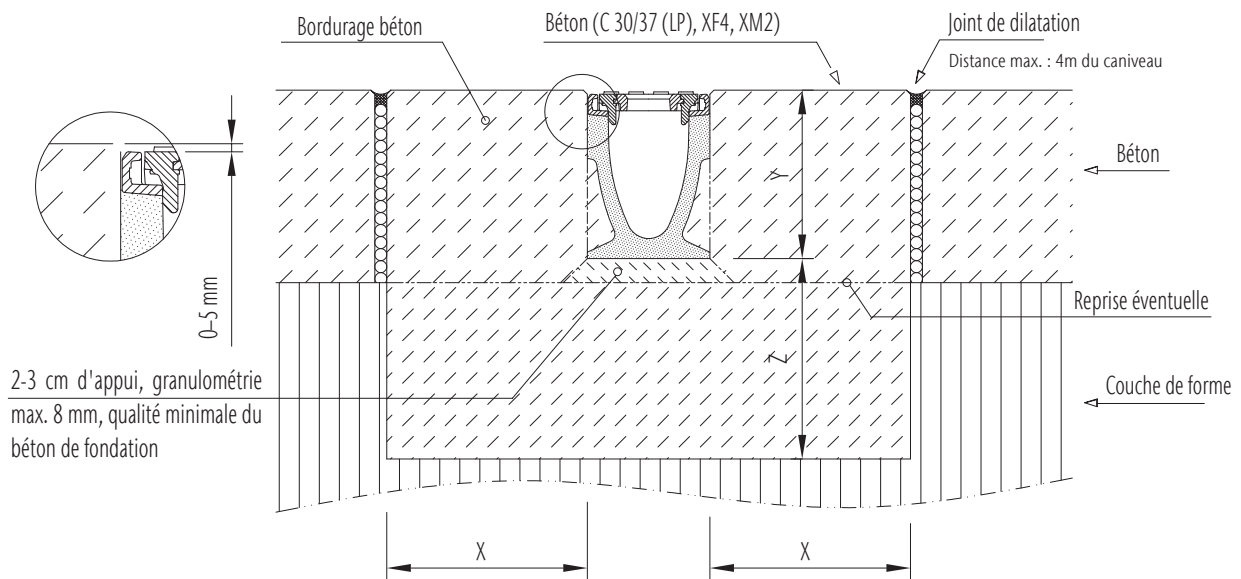
Installation asphalte, Classe D 400* – E 600

Pour zone D400 avec passage E600



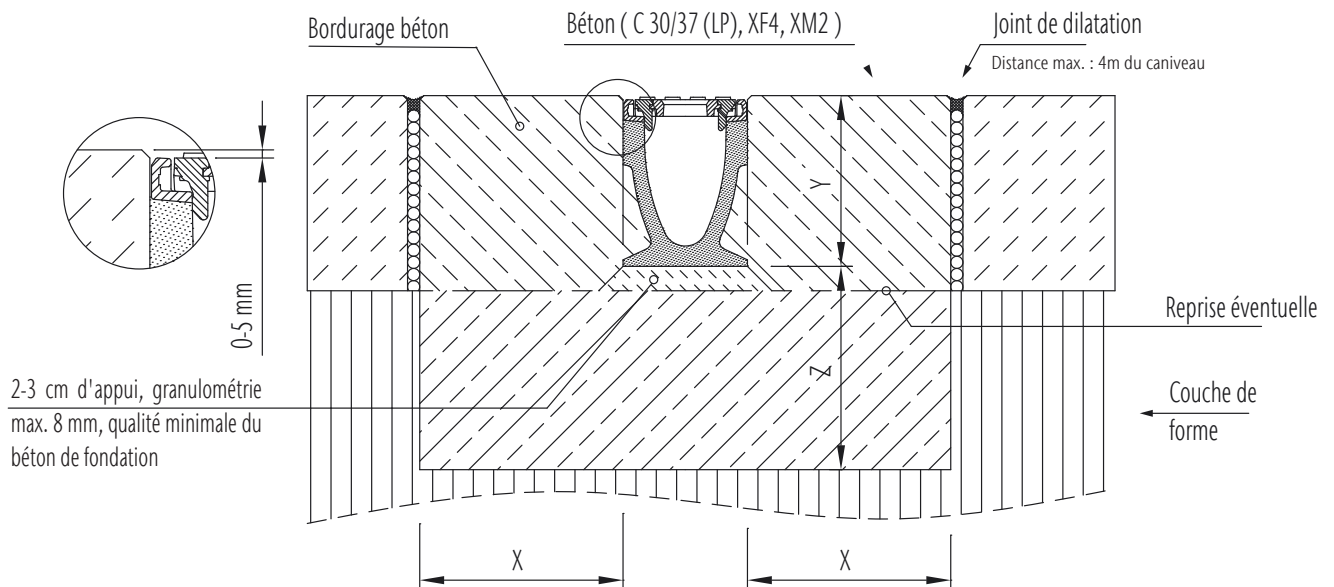
Classe de résistance	Selon EN 1433)	A 15	B 125	C 250	D 400	E 600	F 900
Qualité du béton de pose	Selon EN 206-1)				≥ C 25/30	≥ C 25/30	
Classe d'expositon du béton de pose					(X0)	(X0)	
Dimensions à respecter pour la coulée du béton de poste	X [cm]				≥ 20	≥ 20	
	Y [cm]				Hauteur disponible depuis le bas du caniveau		
	Z [cm]				≥ 20	≥ 20	

Installation béton, Classe A 15 - E 600



Classe de résistance	Selon EN 1433)	A 15	B 125	C 250	D 400	E 600
Qualité du béton de pose	Selon EN 206-1)	≥ C 12/15	≥ C 12/15	≥ C 12/15	≥ C 25/30	≥ C 25/30
Classe d'expositon du béton de pose		(X0)	(X0)	(X0)	(X0)	(X0)
Dimensions à respecter pour la coulée du béton de poste	X [cm]	≥ 10	≥ 10	≥ 15	≥ 20	≥ 20
	Y [cm]	Hauteur du caniveau				
	Z [cm]	≥ 10	≥ 10	≥ 15	≥ 20	≥ 20

Installation béton, Classe F 900



Classe de résistance	Selon EN 1433)	A 15	B 125	C 250	D 400	E 600	F 900
Qualité du béton de pose	Selon EN 206-1)						≥ C 30/37
Classe d'expositon du béton de pose							(X0)
Dimensions à respecter pour la coulée du béton de poste	X [cm]						≥ 25
	Y [cm]						Hauteur du caniveau
	Z [cm]						≥ 25