

ACO Grease Trap

Guide d'installation et de maintenance
des bacs à graisse



Bac à graisses
ACO Grease Trap AGT-40
Stationnaire

A



Bac à graisses
ACO Grease Trap AGT-40
Mobile

B





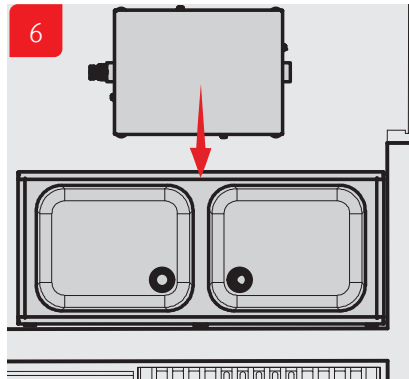
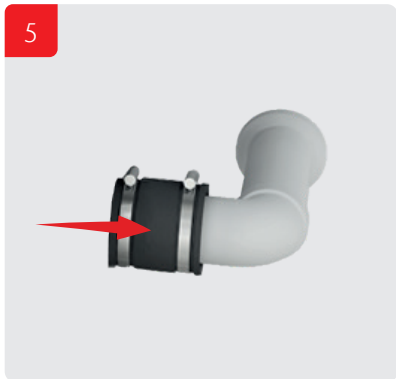
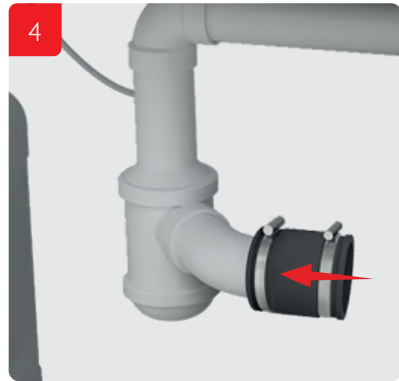
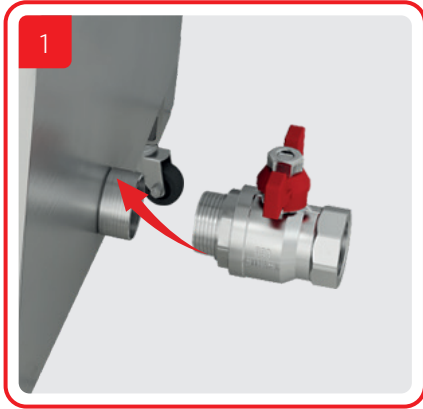
Version **stationnaire**

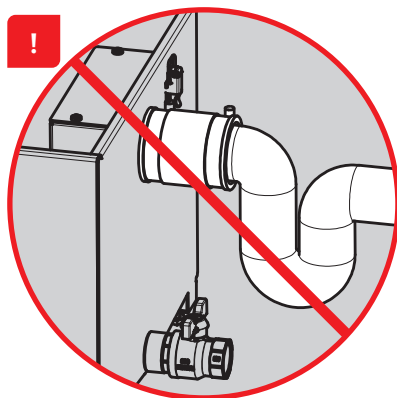


Version **mobile**

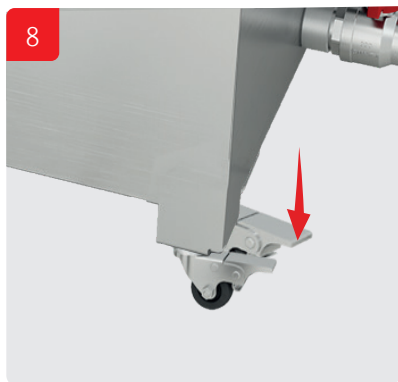


Unité d'installation





6



Pour un fonctionnement efficace du bac à graisses, il est recommandé de séparer d'abord les déchets alimentaires des plaques, de nettoyer les ustensiles... pour éviter le rejet en vrac des huiles de cuisson usagées directement dans le système de drainage de la cuisine.

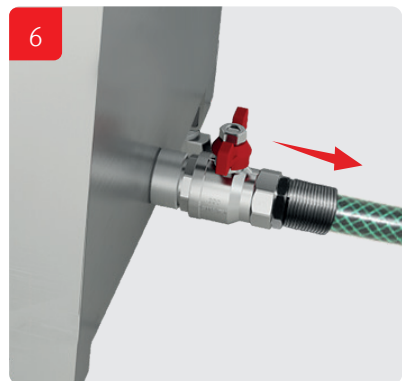
Cela évitera l'obstruction du bac à graisses, et assurera un entretien et un fonctionnement sans problème.



Maintenance Version stationnaire

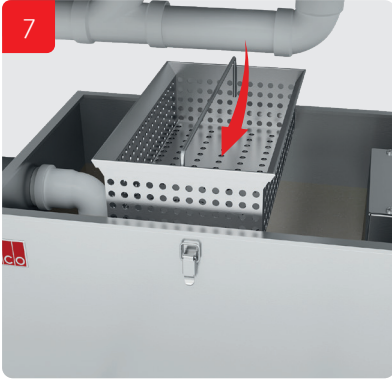


Effectuer cette procédure une fois
toutes les deux semaines





Maintenance Version stationnaire

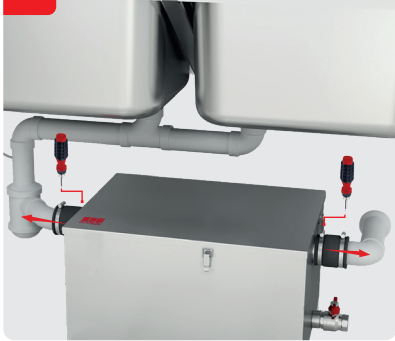


B

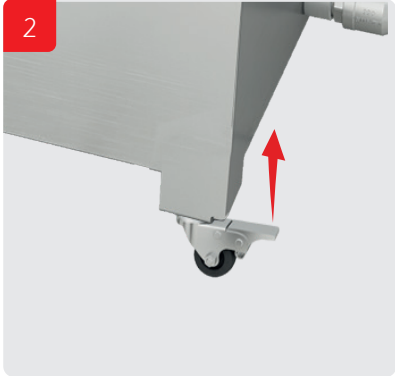


Maintenance Version mobile

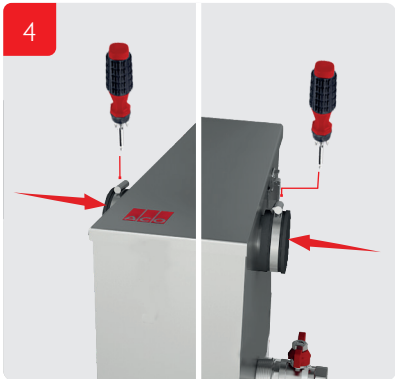
1



2



4

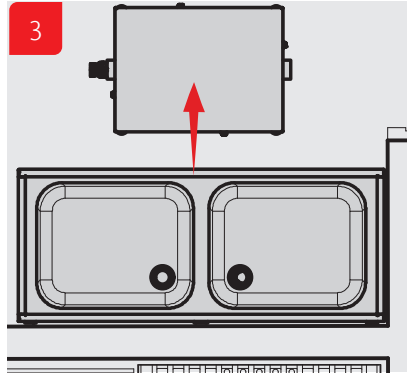


Effectuer cette procédure une fois
toutes les deux semaines

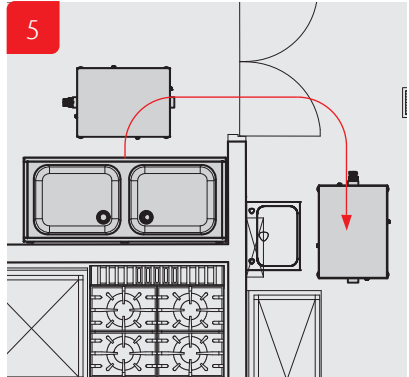
!

Pour un fonctionnement efficace du bac à graisses, il est recommandé de séparer d'abord les déchets alimentaires des plaques, de nettoyer les ustensiles... pour éviter le rejet en vrac des huiles de cuisson usagées directement dans le système de drainage de la cuisine. Cela évitera l'obstruction du bac à graisses et assurera un entretien et un fonctionnement sans problème.

3



5

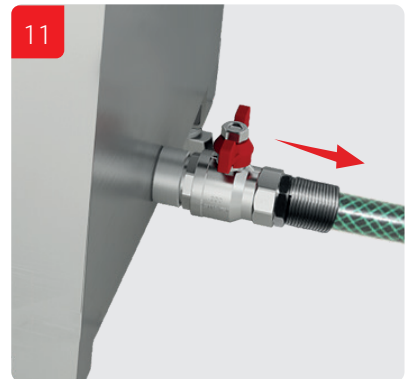




Maintenance Version mobile

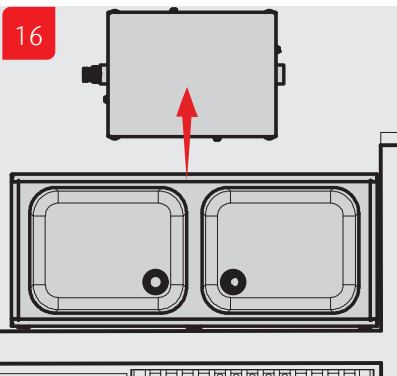
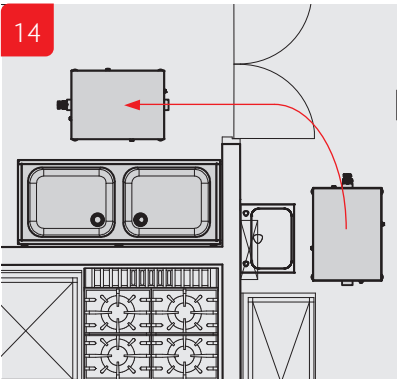
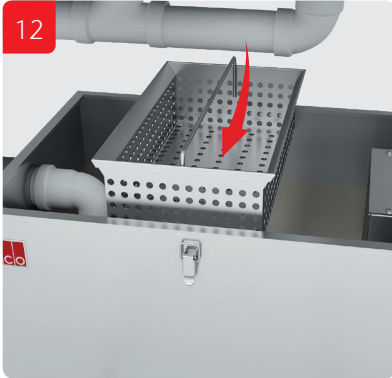


Effectuer cette procédure une fois
toutes les deux semaines





Maintenance Version mobile

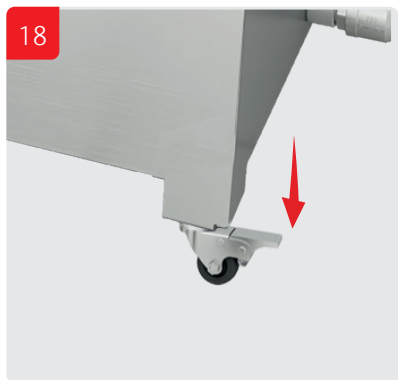




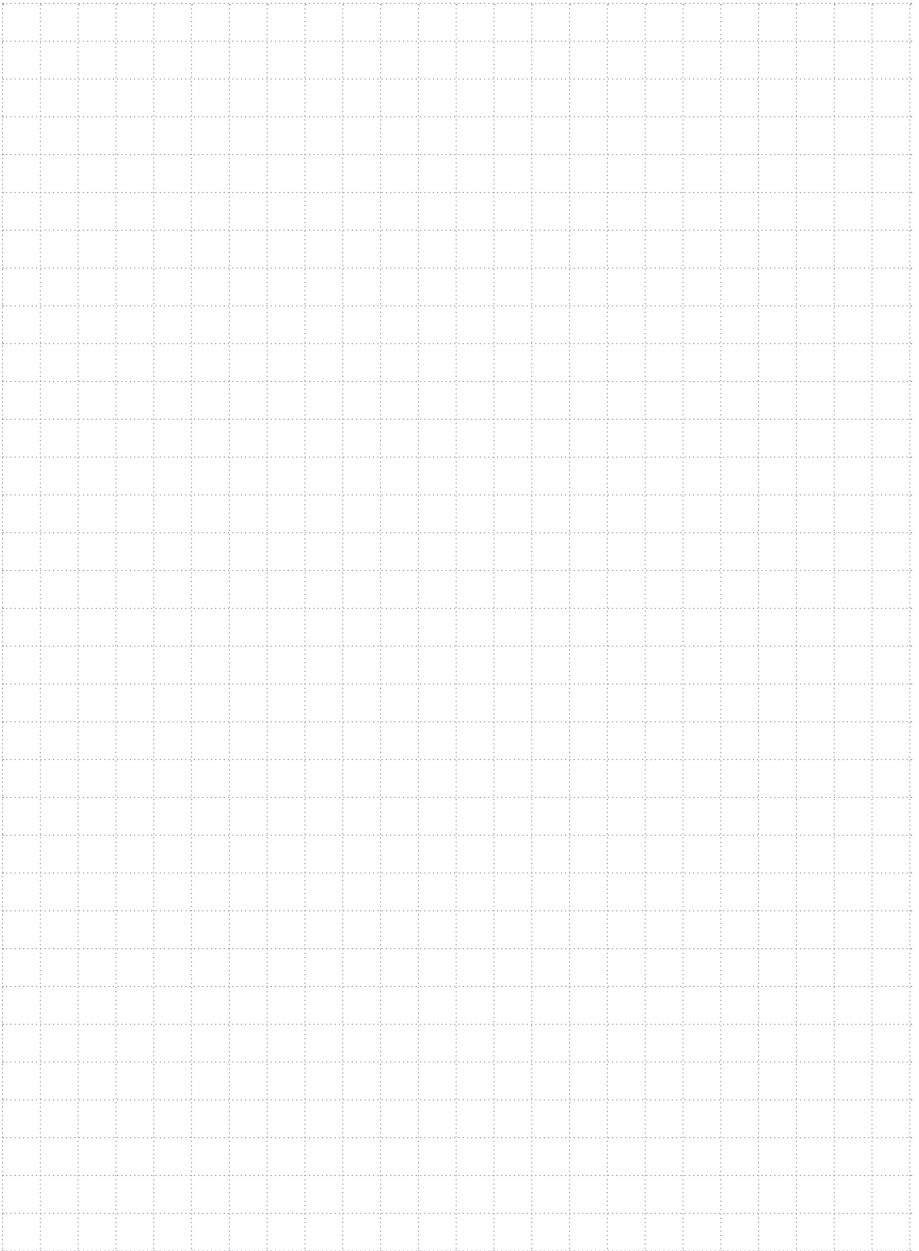
Maintenance Version mobile

Effectuer cette procédure une fois
toutes les deux semaines

12



Pour un fonctionnement efficace du bac à graisses, il est recommandé de séparer d'abord les déchets alimentaires des plaques, de nettoyer les ustensiles... pour éviter le rejet en vrac des huiles de cuisson usagées directement dans le système de drainage de la cuisine. Cela évitera l'obstruction du bac à graisses, et assurera un entretien et un fonctionnement sans problème.



ACO s.a.s.

Le Quai à Bois
BP 85
27940 Notre Dame de l'Isle
Tel. 02.32.51.20.31
Fax 02.32.51.50.82

contact@aco.fr
www.aco.fr
www.facebook.com/acosas.fr 

**ACO. creating
the future of drainage**

