

ACO Grease Capture

Guide d'installation et de maintenance
des bacs à graisse

Informations générales

- Le séparateur de graisses est destiné à séparer la graisse des eaux usées des cuisines uniquement.
- Le séparateur de graisses doit être installé conformément à toutes les normes et recommandations, y compris celles relatives à l'électricité et à la plomberie.
- L'installation de l'appareil doit être effectuée par des techniciens qualifiés.
- L'appareil doit être uniquement installé de la manière décrite dans ce guide d'installation et d'utilisation.

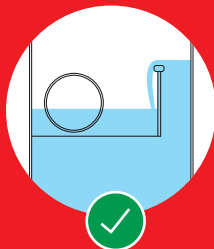
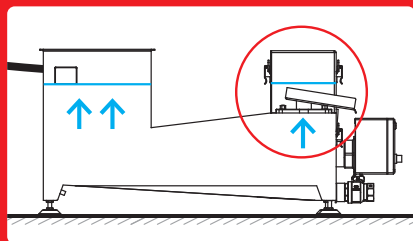


Sécurité

- Le séparateur doit impérativement être connecté à une prise de courant reliée à la terre et étanche. Assurez-vous que cette prise de courant soit directement relié à un disjoncteur / interrupteur indépendant.
- Remplir le réservoir d'eau. Une fois que l'eau coule dans le déversoir de sortie, branchez électriquement le séparateur.

2

L'appareil doit toujours être rempli d'eau avant de le brancher !

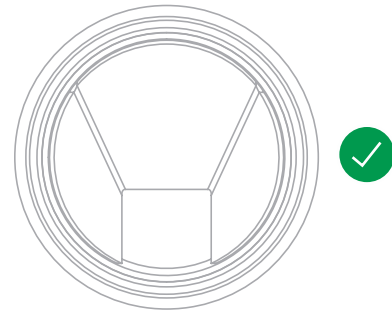


**Risque
d'endommager
la résistance**

- Si vous devez évacuer de l'eau, l'appareil doit impérativement être débranché électriquement.
- N'installez pas l'appareil à l'extérieur sauf s'il dispose d'un couvercle étanche.
- Ne retirez pas le boîtier de la résistance s'il est connecté à l'alimentation électrique.

Processus d'installation

- Une pente d'au moins 2% est nécessaire pour le tuyau d'entrée et de sortie.
- Ne réduisez pas le diamètre du tuyau de sortie.
- En amont de l'appareil, la tuyauterie doit être la plus courte possible.
- Minimisez le nombre de coudes sur le tuyau de sortie.
- L'appareil a une trappe intérieure, il n'est pas nécessaire d'en installer une deuxième à la sortie.
- Veuillez vérifier l'appareil avant la première utilisation et signaler toute pièce manquante ou endommagée à votre distributeur.
- Ne connectez pas l'appareil à un hachoir, éplucheur de pommes de terre ou unité d'élimination des déchets.
- Les tuyaux de sortie doivent avoir un diamètre d'au moins 5,08 cm.
- Retirez toute accumulation de graisses ou obstructions dans les tuyaux avant d'installer le séparateur de graisses.
- Le séparateur de graisses est muni d'un réducteur de débit pour limiter le débit et améliorer les performances.
- Des réducteurs de débit de tailles variables sont disponibles pour un débit maximal en fonction de la taille du séparateur et de son diamètre du tuyau d'entrée.



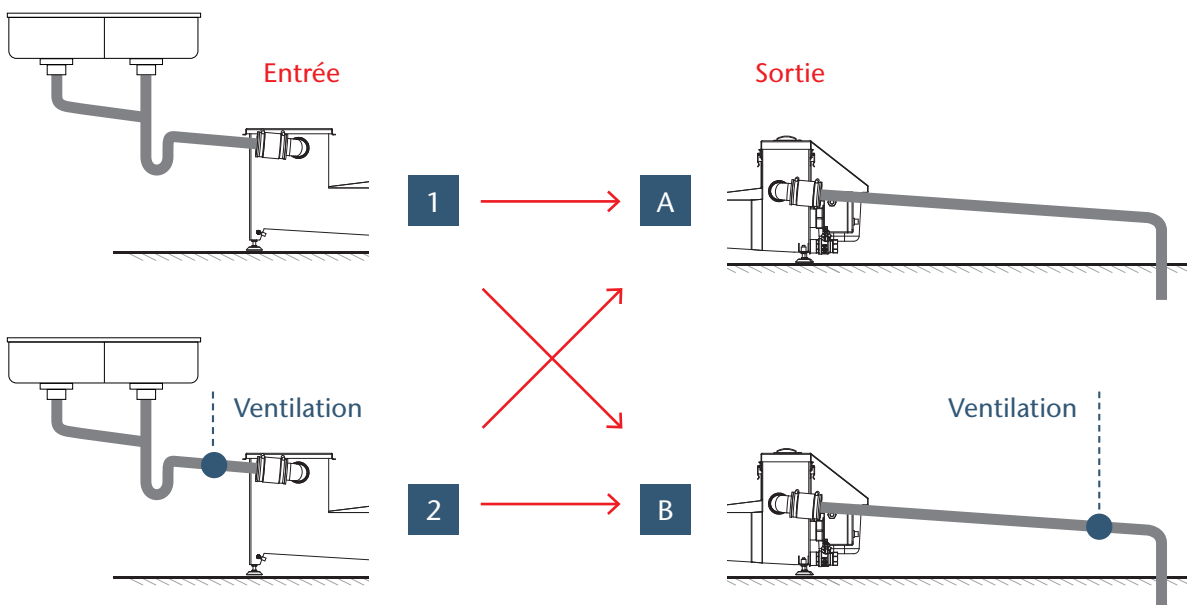
Réducteur Art. N° Débit Max. L/s

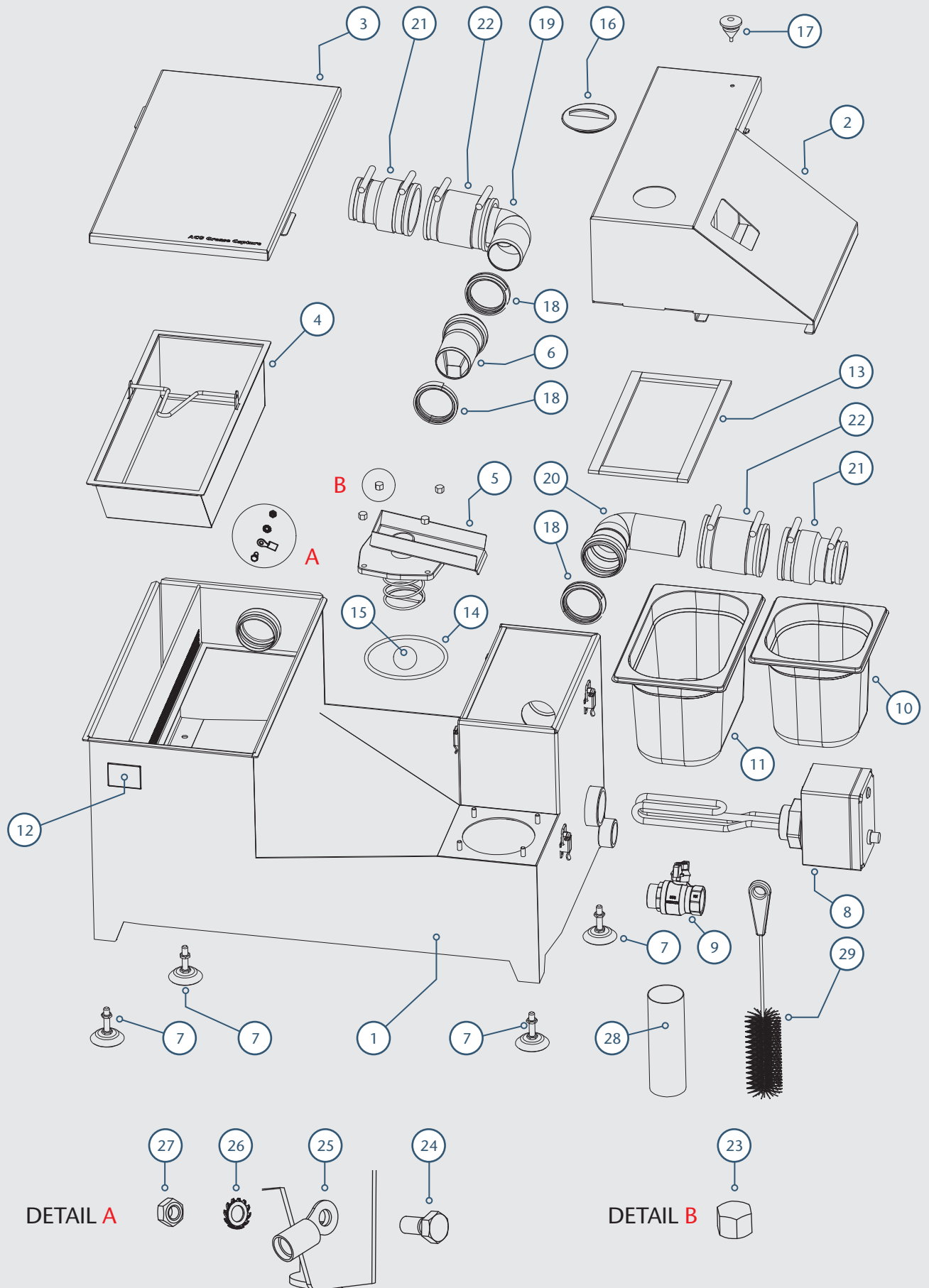
Réducteur Art. N°	Débit Max. L/s
418029	0,5
418030	0,7
418031	1
418032	1,2
418033	1,5
418034	2,2

Le débit des différents réducteurs est déterminé selon la méthodologie établi dans la norme PDI.

Connexions d'entrée et de sortie

- Les tuyaux de ventilation doivent toujours sortir vers l'extérieur du bâtiment, ou être connectés à un tuyau d'air.
- Ne pas connecter au système des eaux usées.
- La ventilation à la sortie protège d'un éventuel problème d'obstruction.

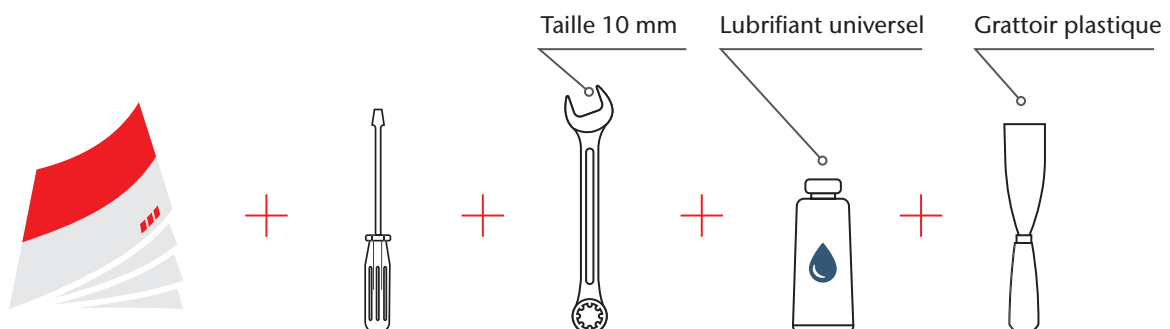




Liste des composants

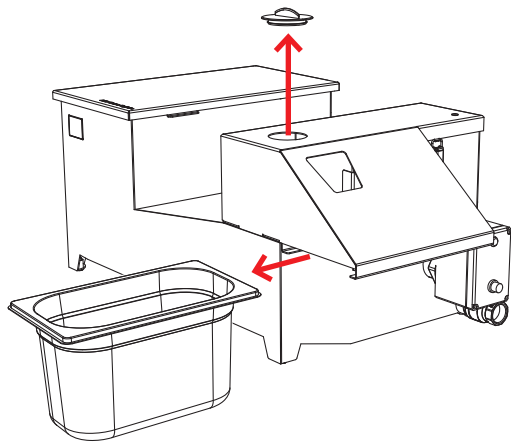
Article N°	Désignation	Total pièces	Article N° / 1 pièce			
			AGC 050	AGC 100	AGC 150	AGC 220
1	Cuve soudée	1	E64656	E64084	E64675	E64702
2	Trappe de sortie	1	E64669	E64105	E64690	E64736
3	Trappe d'entrée	1	E64663	E64104	E64689	E64710
4	Panier avec tamis	1	E64661	E64110	E64682	E64738
5	Vanne d'huile	1		E64109		
6	Réducteur de débit intégré	1		E65002		
7	Pied de nivellement avec contre-écrou	4		L16313		
8	Chauffe-eau	1	Contactez votre revendeur pour explications complémentaires			
9	Vanne de vidange	1		M00676		
10	Contenance cuve 1/6	1	M01995		-	
11	Contenance cuve 1/4	1	-		M02186	
12	ACO logo	1		M02270		
13	Joint	1		M02182		
14	Joint torique	1		NM4348		
15	Bille	1		E65006		
16	Bouchon rouge	1		M02168		
17	Bouchon caoutchouc	1		NM2542		
18	Joint pour tuyau *	3		98400		
19	Coude d'entrée *	1		L16533		
20	Coude de sortie *	1		L16532		
21	Assemblage en caoutchouc 3" à 2" *	2		M01717		
22	Assemblage en caoutchouc 2" *	2		M01718		
23	Ecrou invisible	4		M02281		
24	Boulon	1		M02271		
25	Mise à la terre	1		M02187		
26	Rondelle de serrage	1		M02272		
27	Boulon	1		M02273		
28	Tuyau de nettoyage	1		L16535		
29	Brosse	1		M02021		

(* Pas nécessaire pour l'installation)

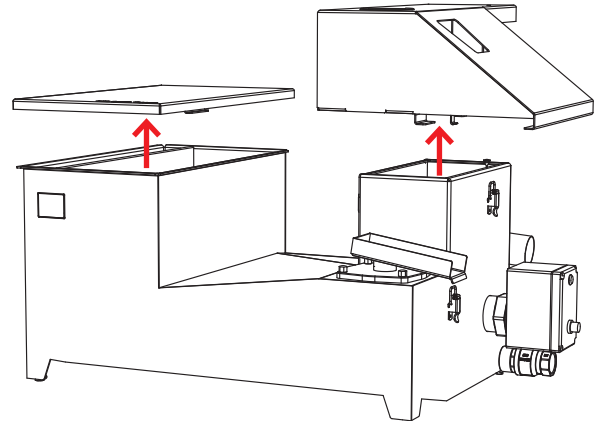
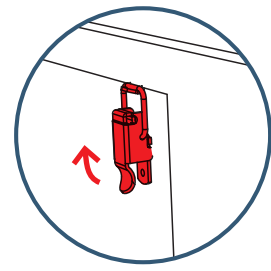


1

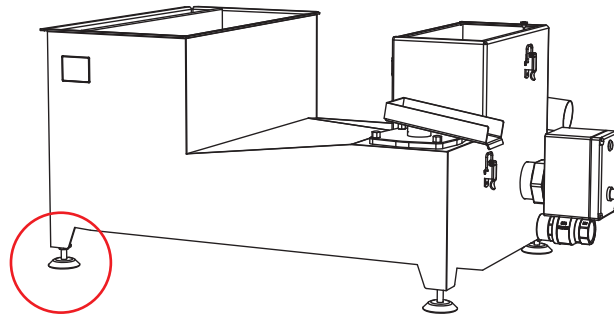
Installation



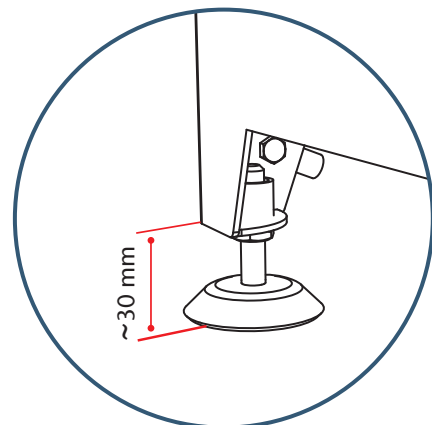
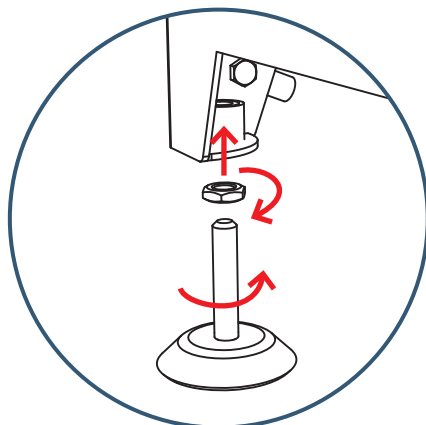
4x



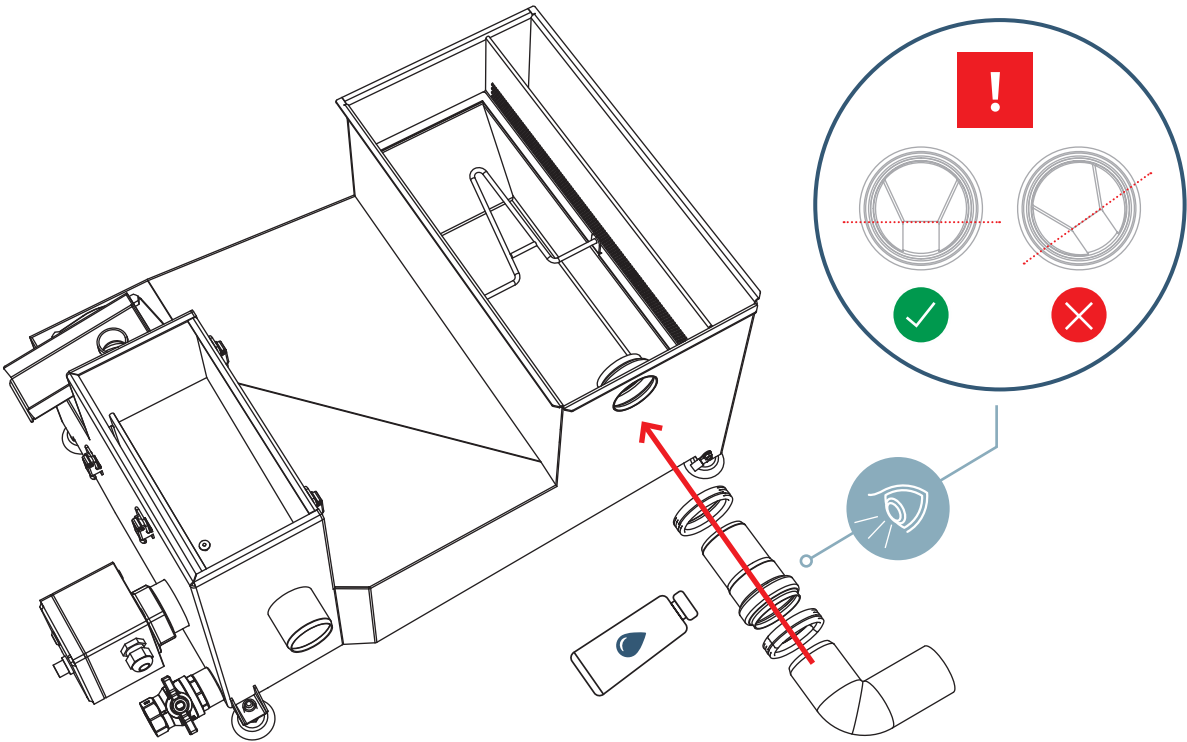
2



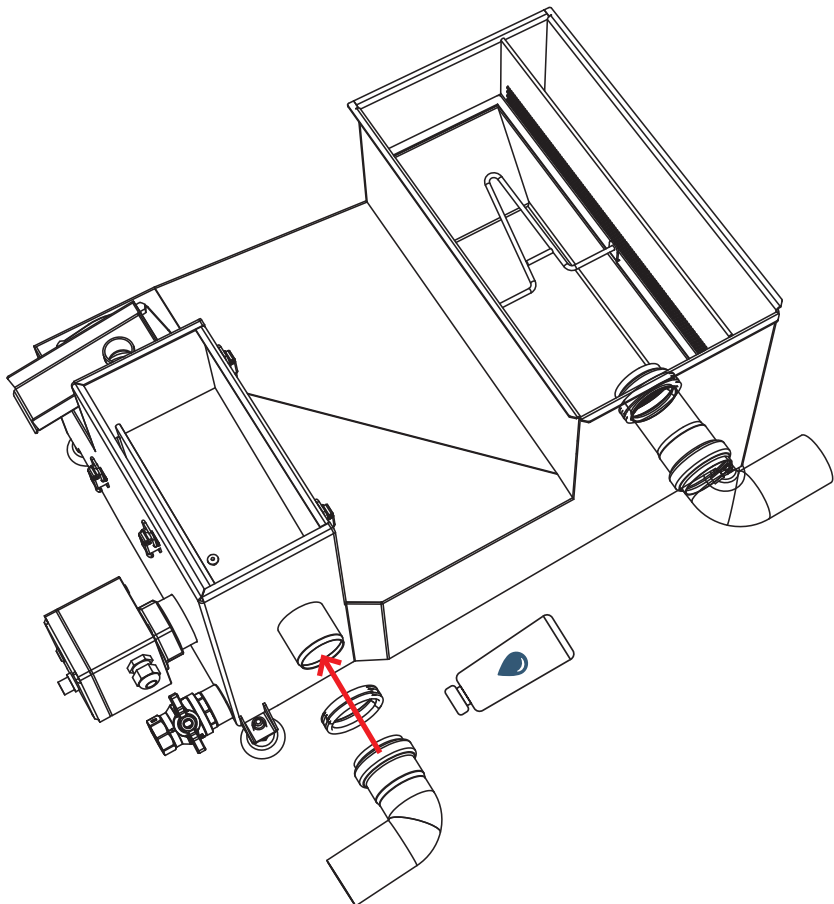
4x



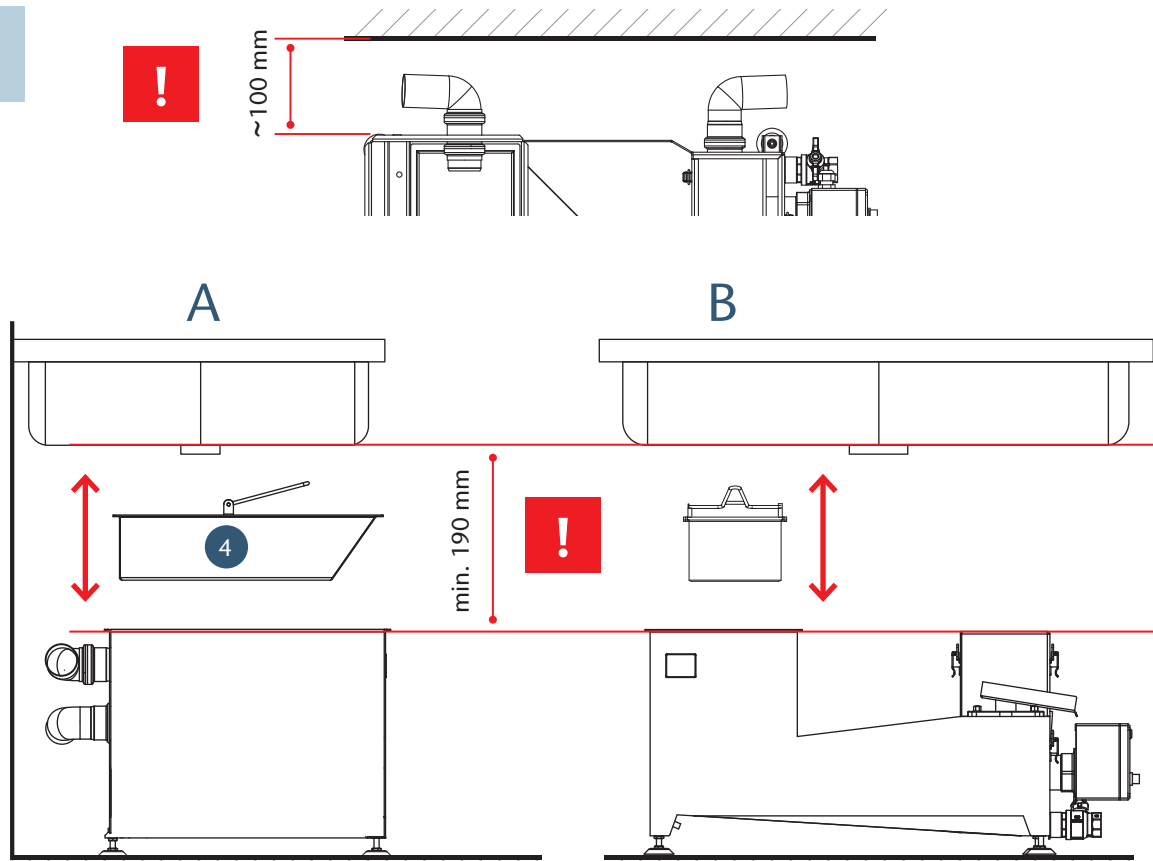
3



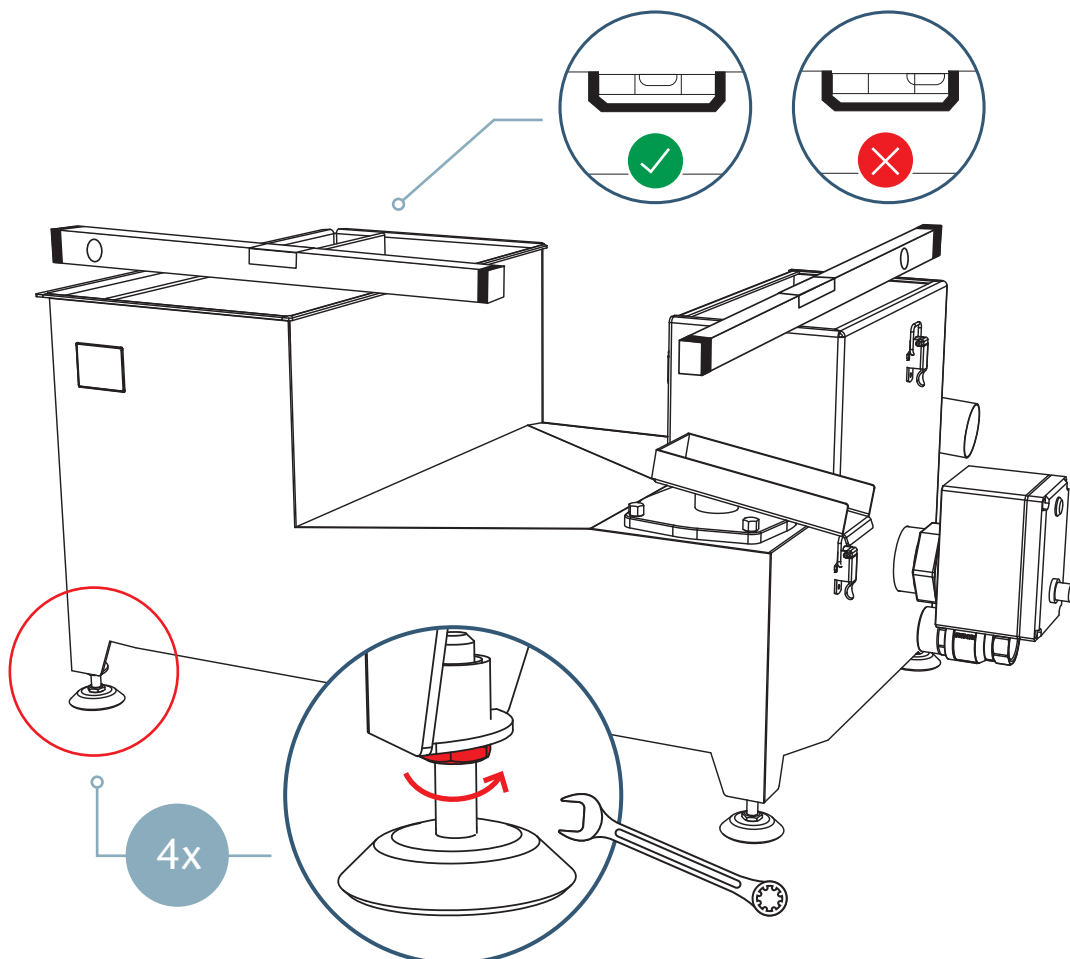
4



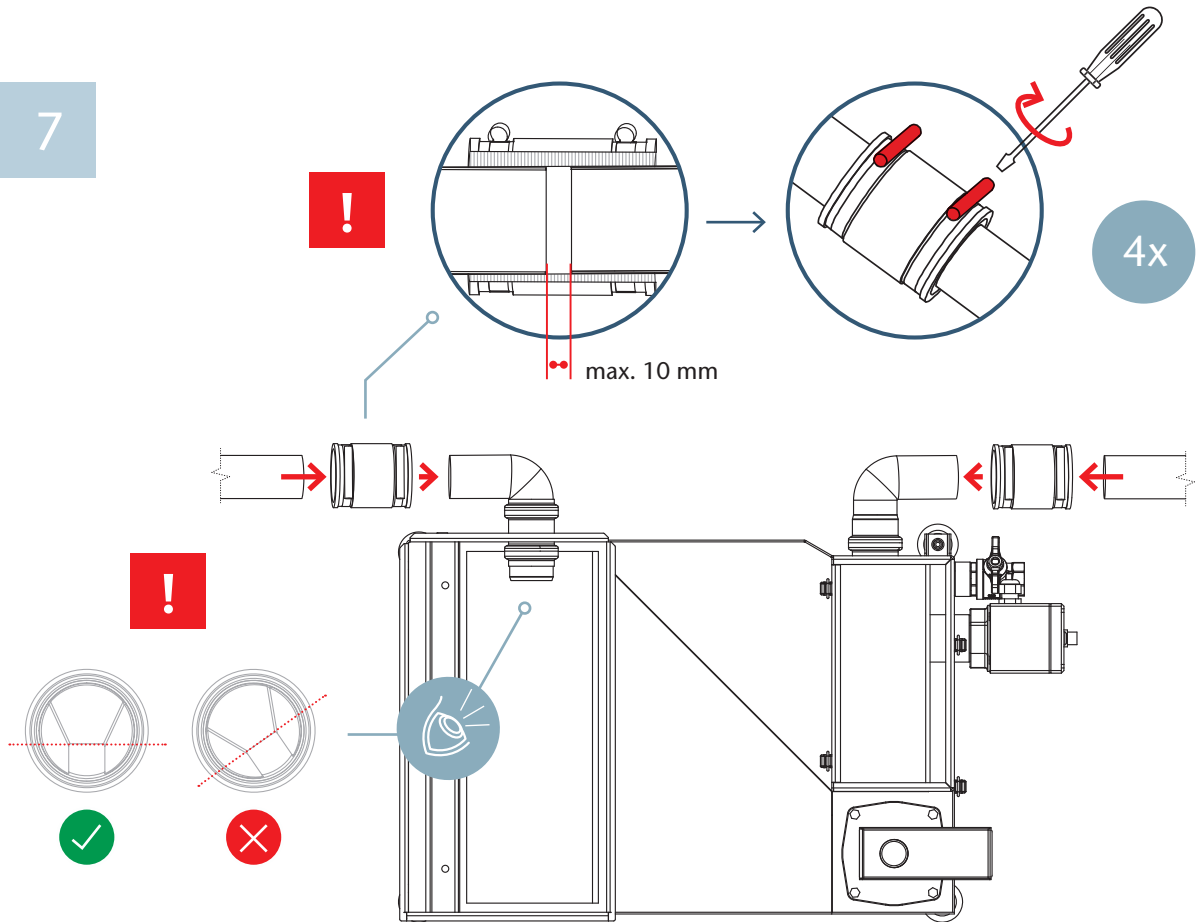
5



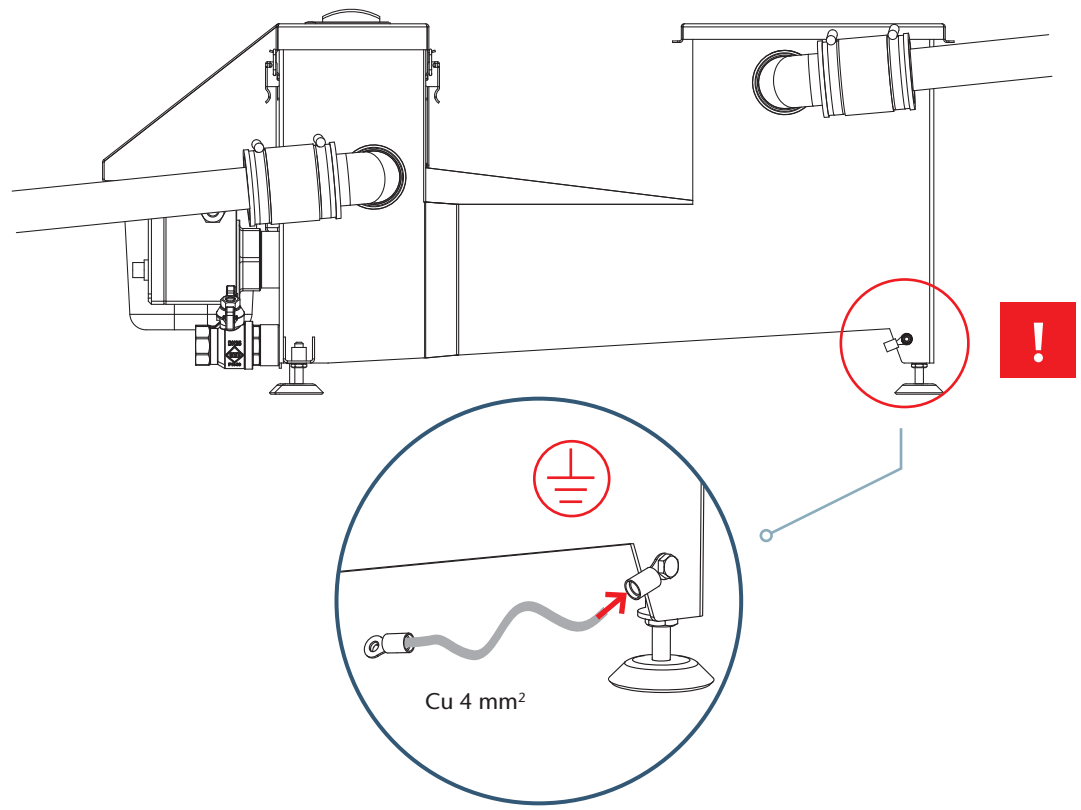
6

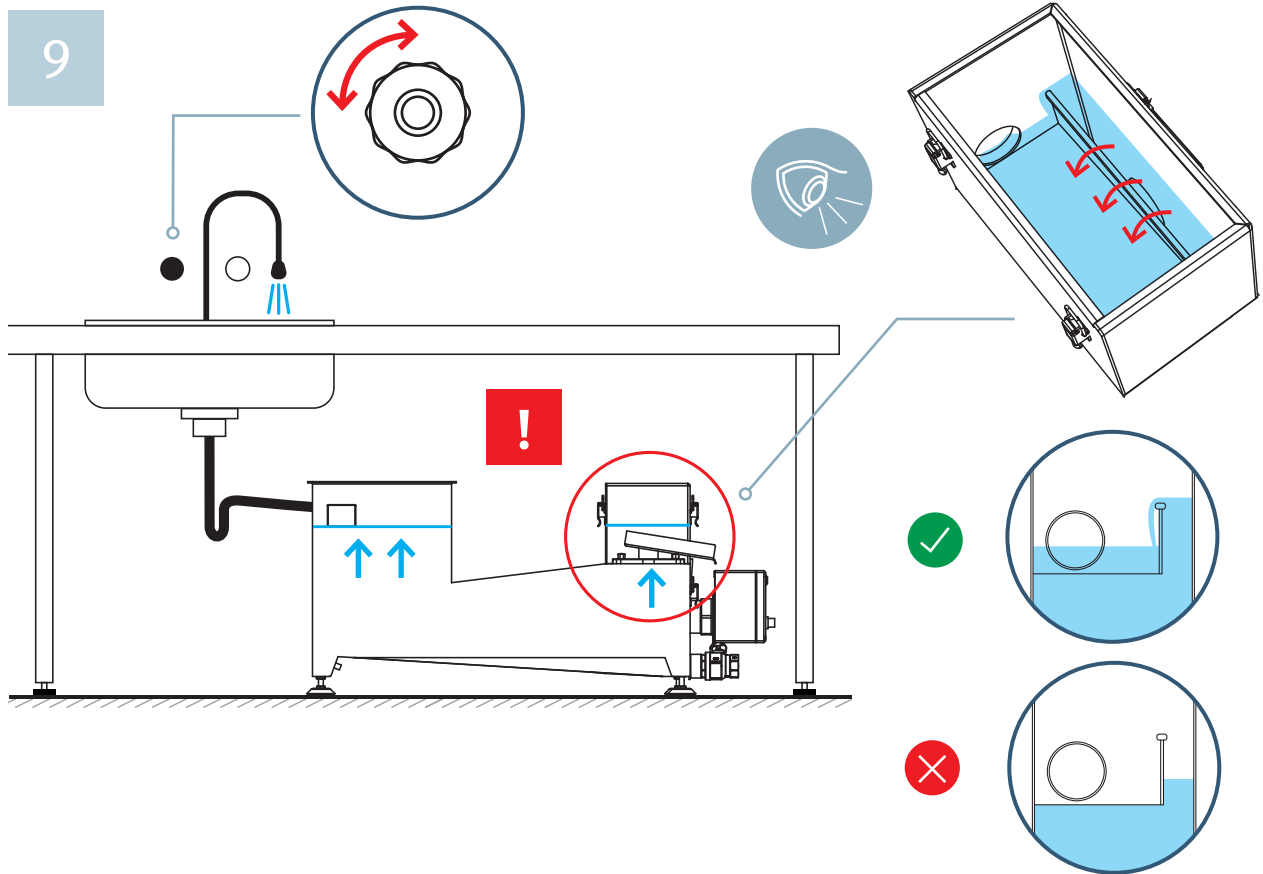


7



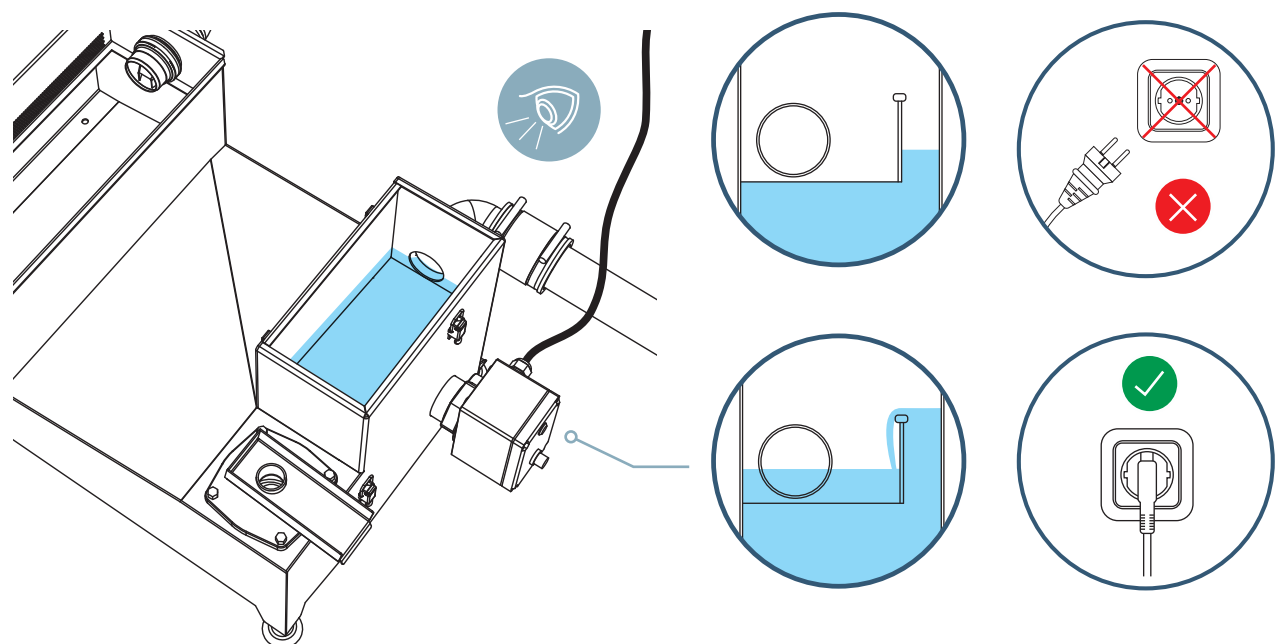
8



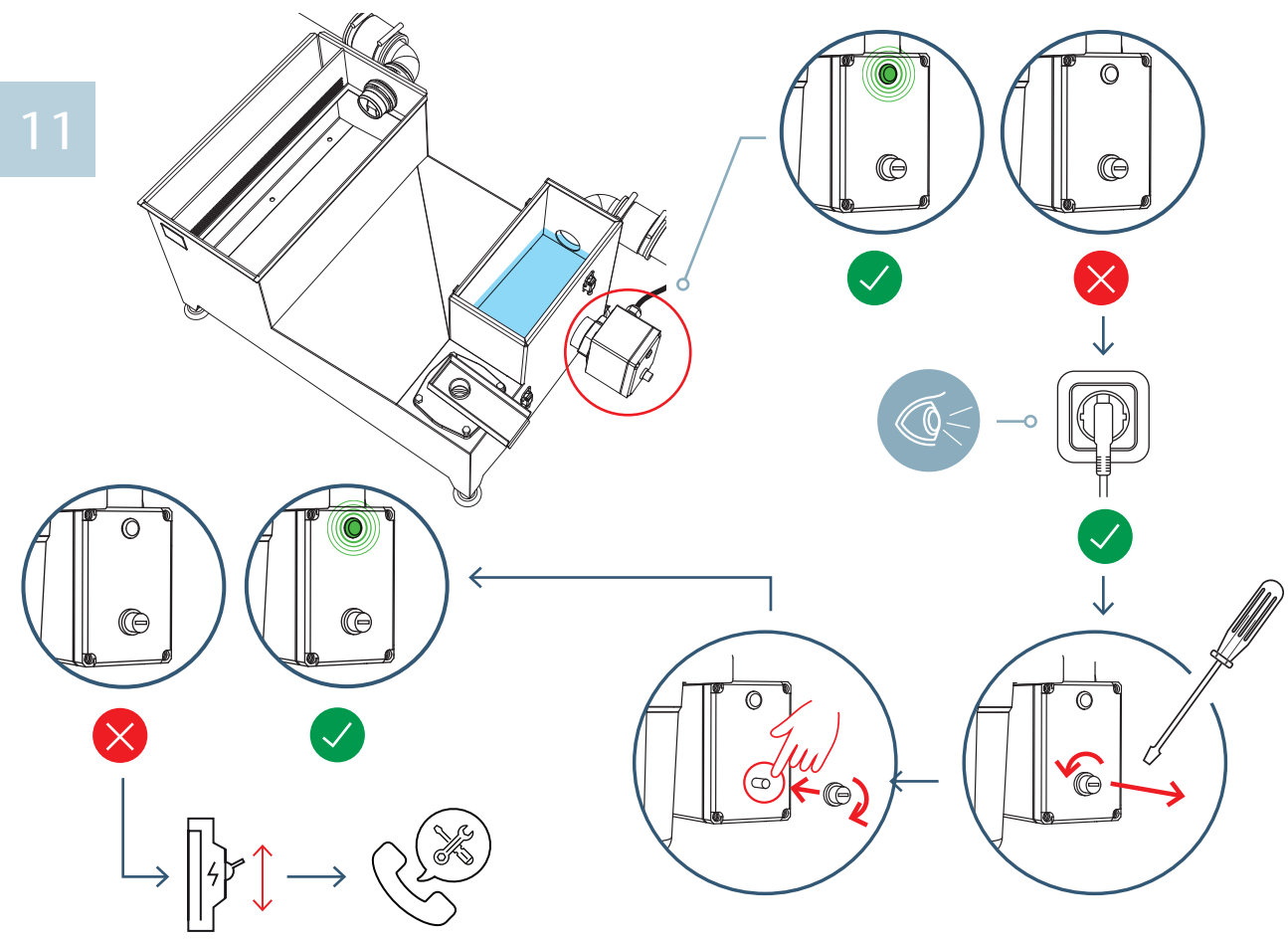


10 **! Commencez par remplir d'eau ! Ensuite allumez l'appareil !**

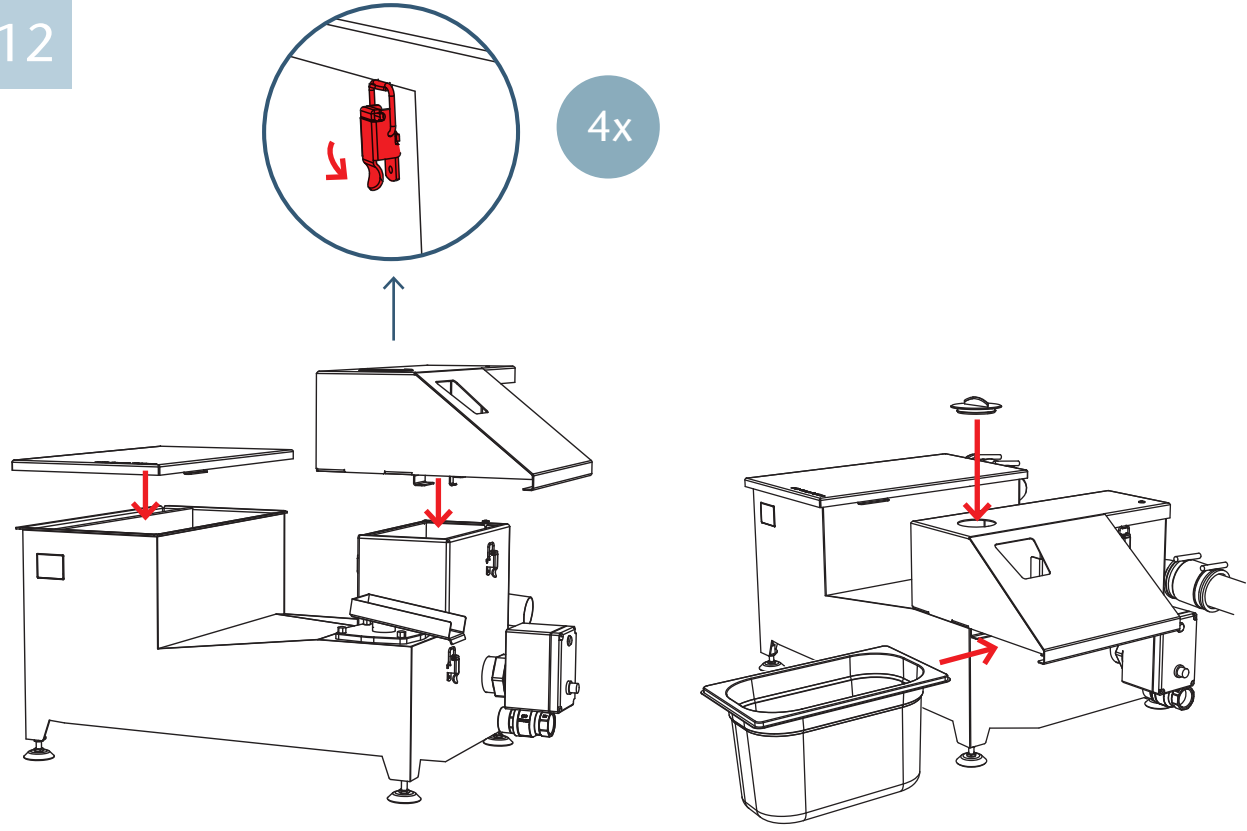
10



11

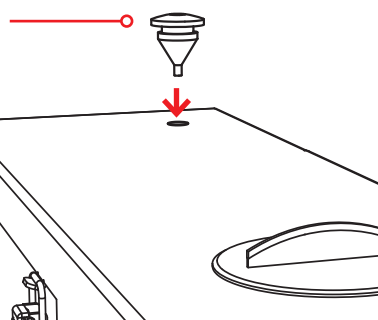
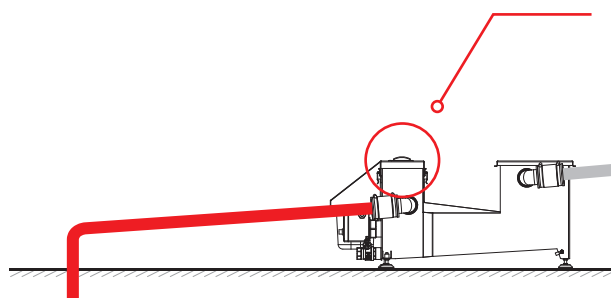


12

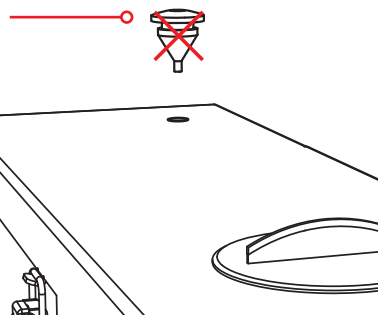
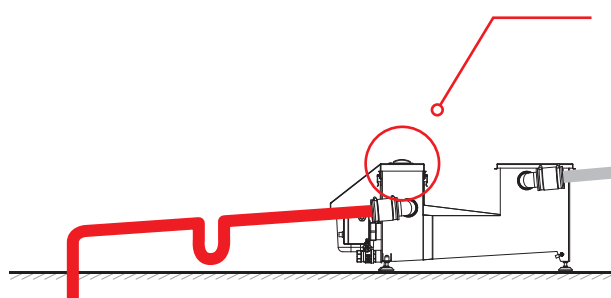


13

A



B



Recommandations

Fonctionnement de l'appareil : conditions, restrictions et recommandations

- Si l'appareil n'a pas fonctionné pendant plus de 2 jours (c'est-à-dire sans eaux usées), il est nécessaire de le rincer avec 30 litres d'eau claire.
- La vanne de vidange en bas du séparateur doit être seulement ouverte lors de l'entretien trimestriel.
- **Lorsque la résistance est branchée, l'appareil doit toujours être rempli d'eau, sinon la résistance peut être endommagée et peut nécessiter un remplacement.**
- ACO recommande que le système de drainage en aval du séparateur soit nettoyé une fois par an pour éviter toute solidification des graisses et huiles qui peut créer de nombreux problèmes (débit, débordement, odeur).
- La résistance maintient la température interne de l'eau à environ 40 °C.
- Lorsque la résistance est branchée, le voyant vert sur le boîtier de chauffage doit être allumé. S'il ne s'allume pas en vert, consultez la page 17 (Maintenance quotidienne OIM).



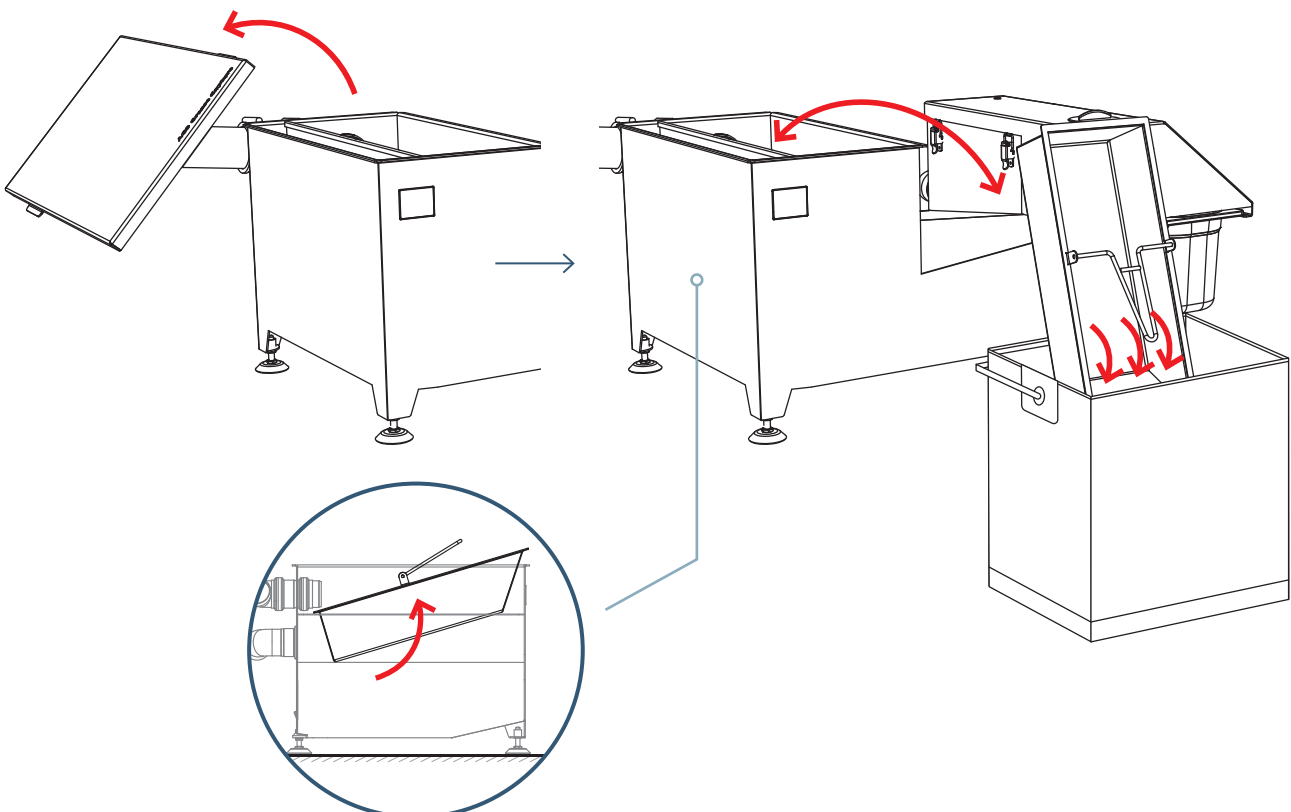
Maintenance

Conditions, restrictions et recommandations :

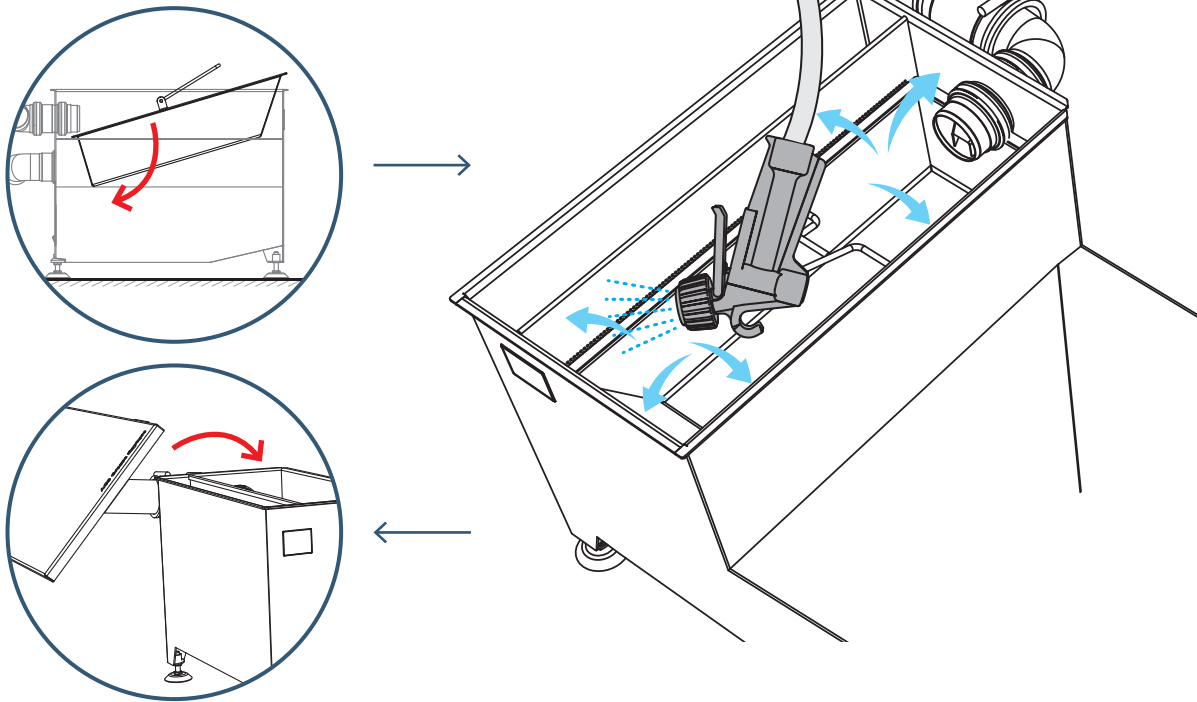
- Le processus de séparation des graisses perd de son efficacité si l'unité n'est pas correctement entretenue.
- L'appareil nécessite un entretien quotidien d'environ 5 minutes.
- L'appareil, sous la responsabilité de l'exploitant, nécessite une maintenance hebdomadaire d'environ 10 minutes.
- Une maintenance trimestrielle d'environ 1 heure doit être effectuée uniquement par un technicien qualifié, veuillez contacter votre fournisseur afin d'organiser ce service.

1

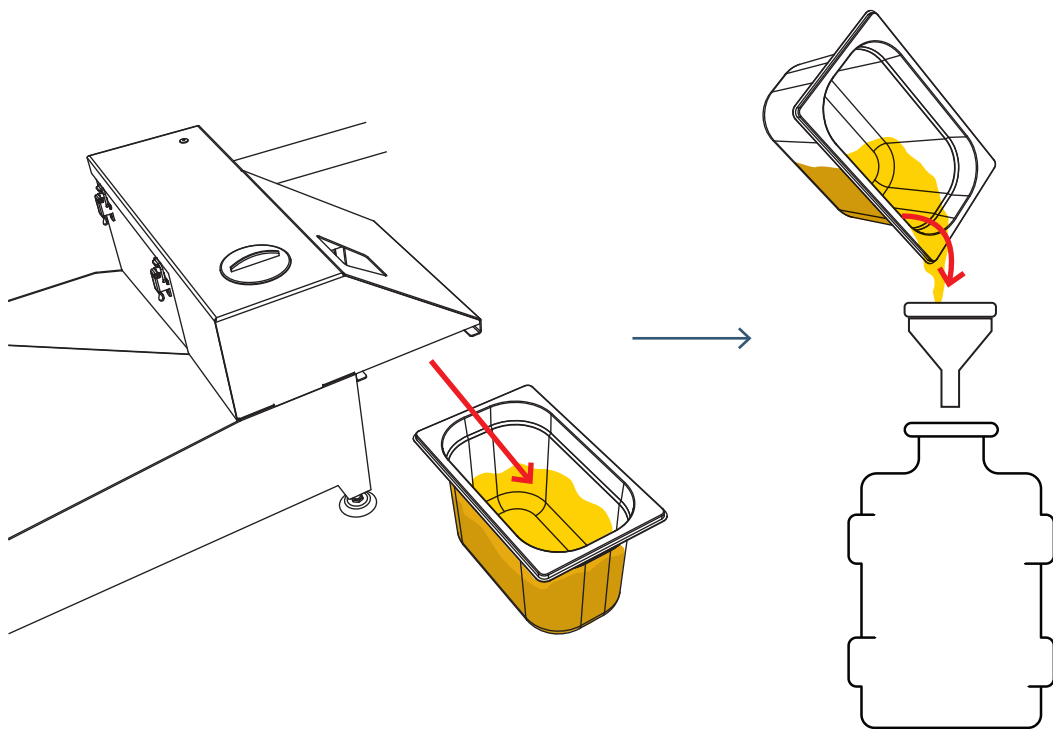
Maintenance quotidienne



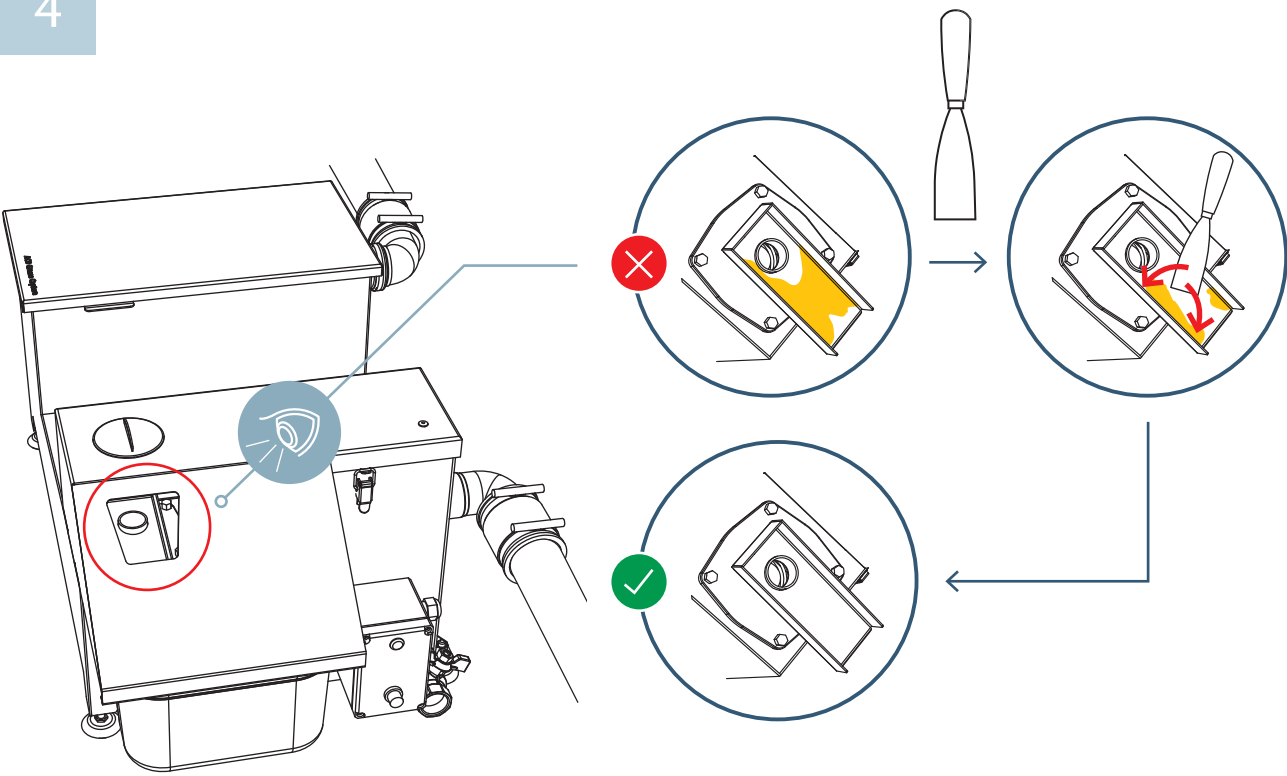
2



3

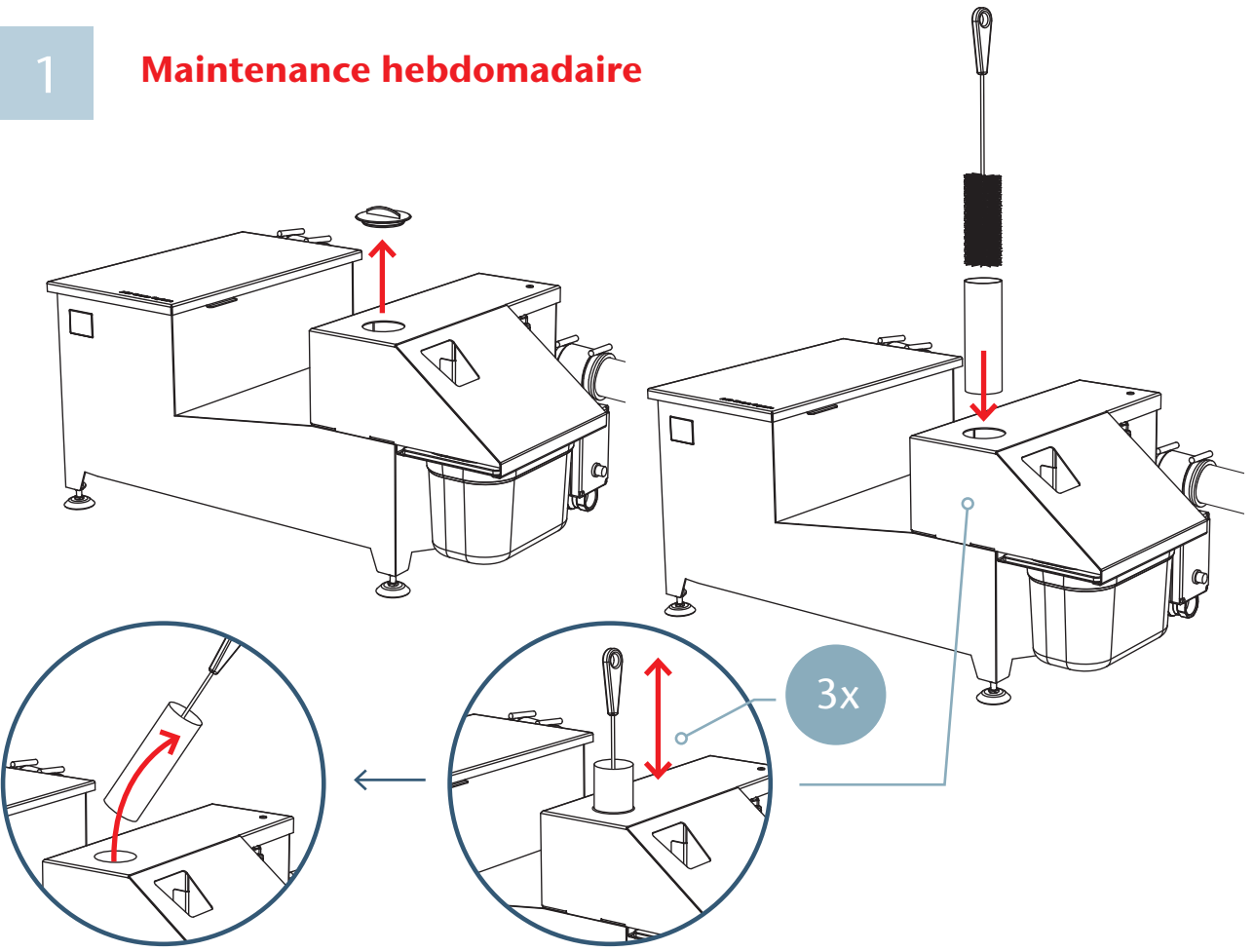


4



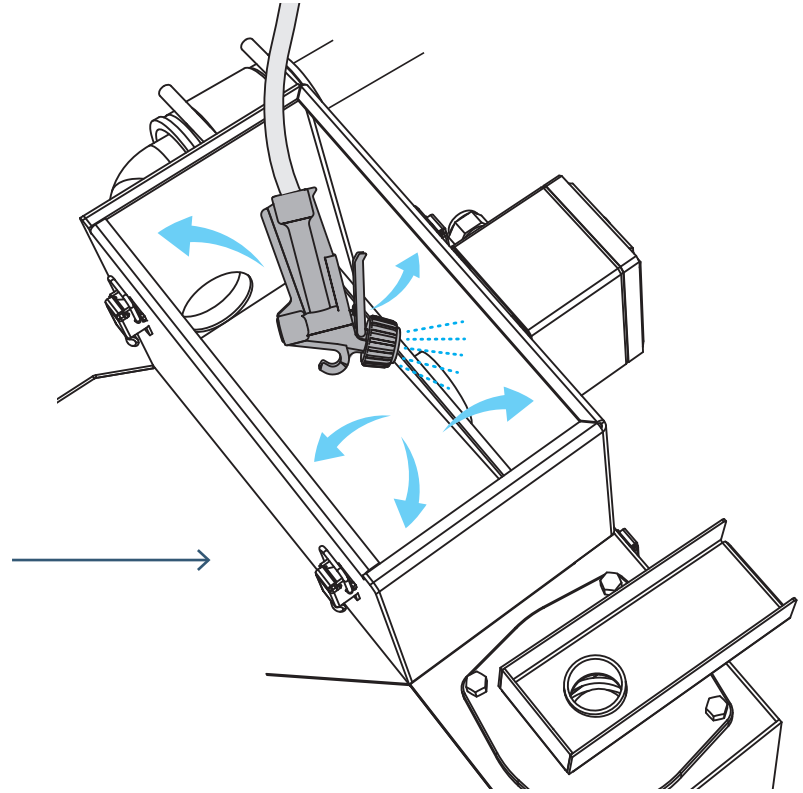
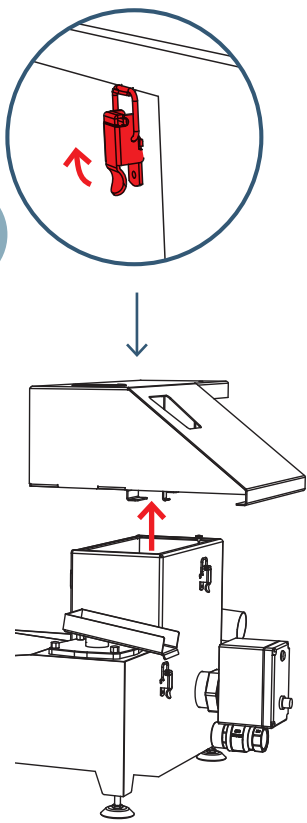
1

Maintenance hebdomadaire



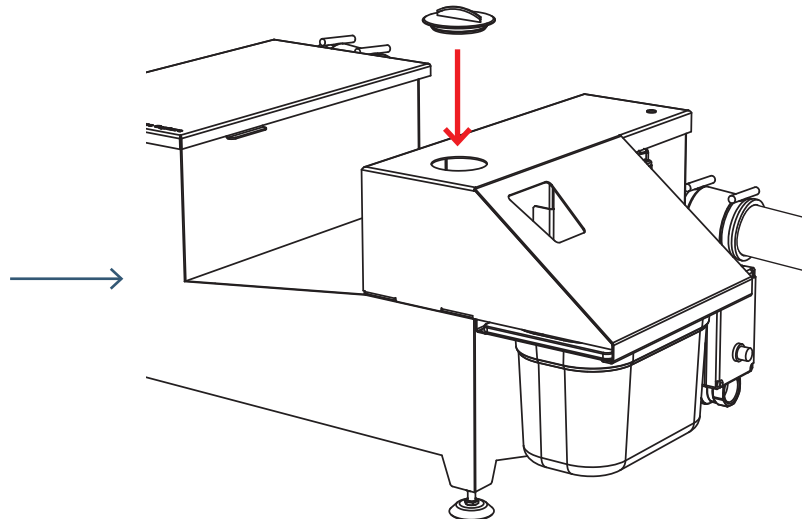
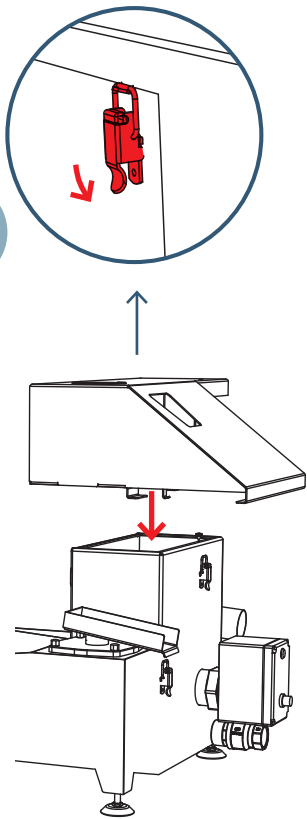
2

4x

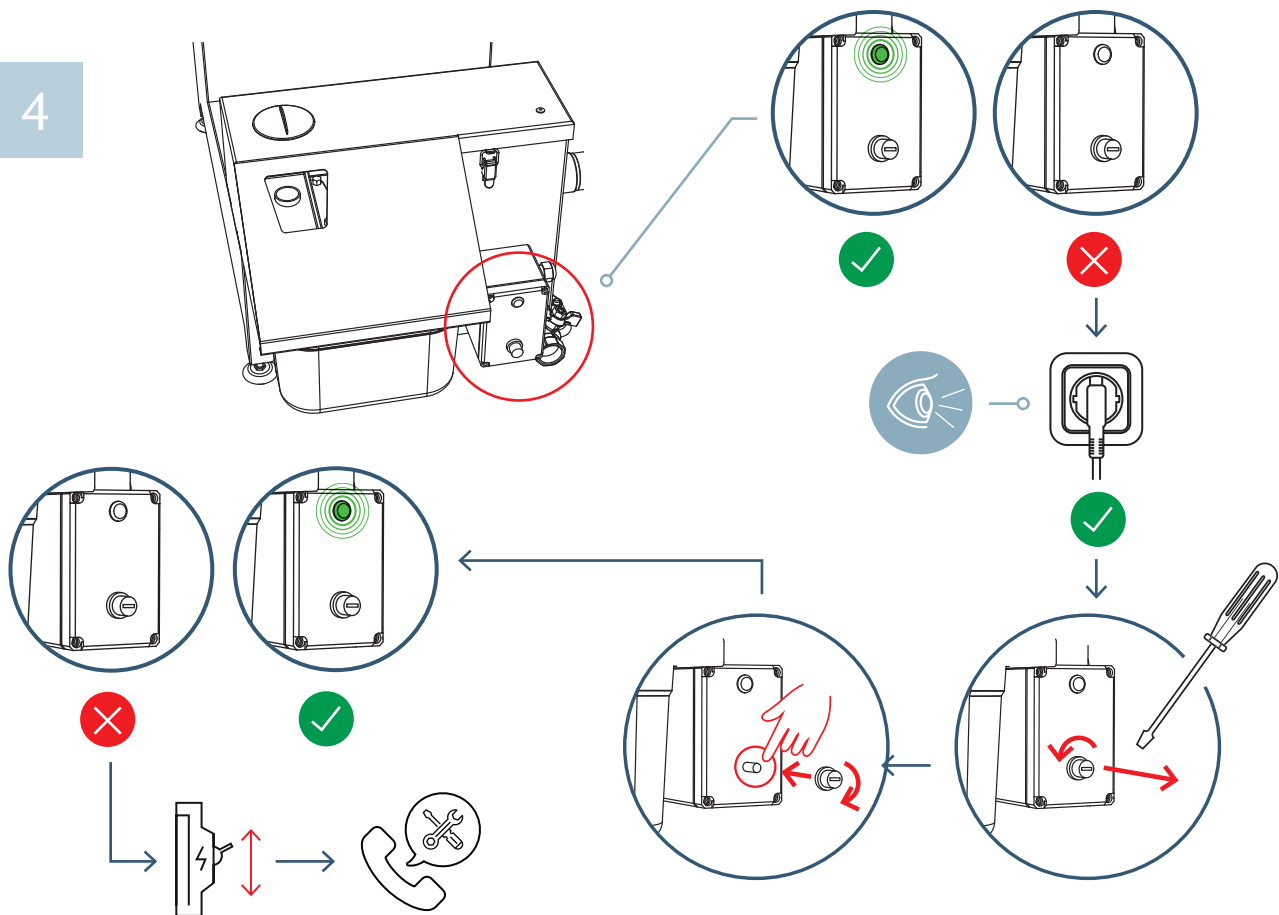


3

4x

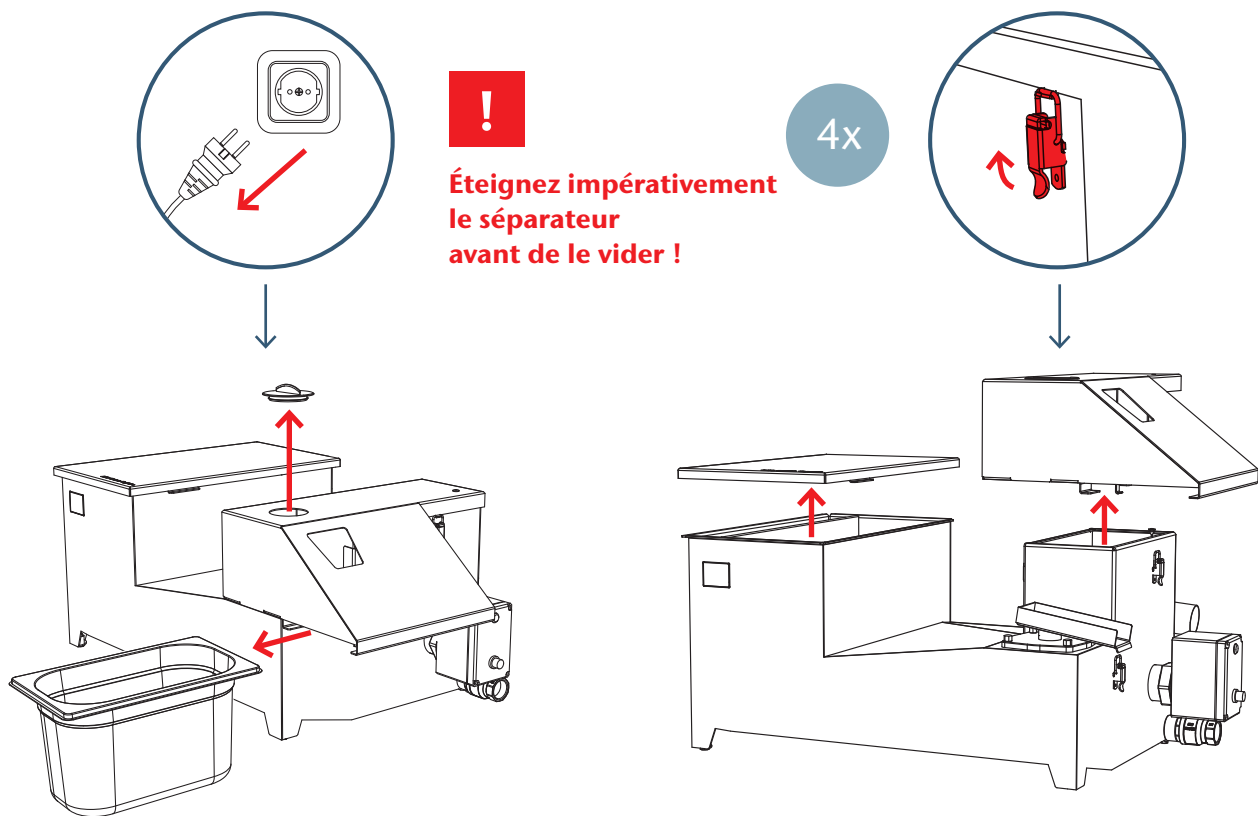


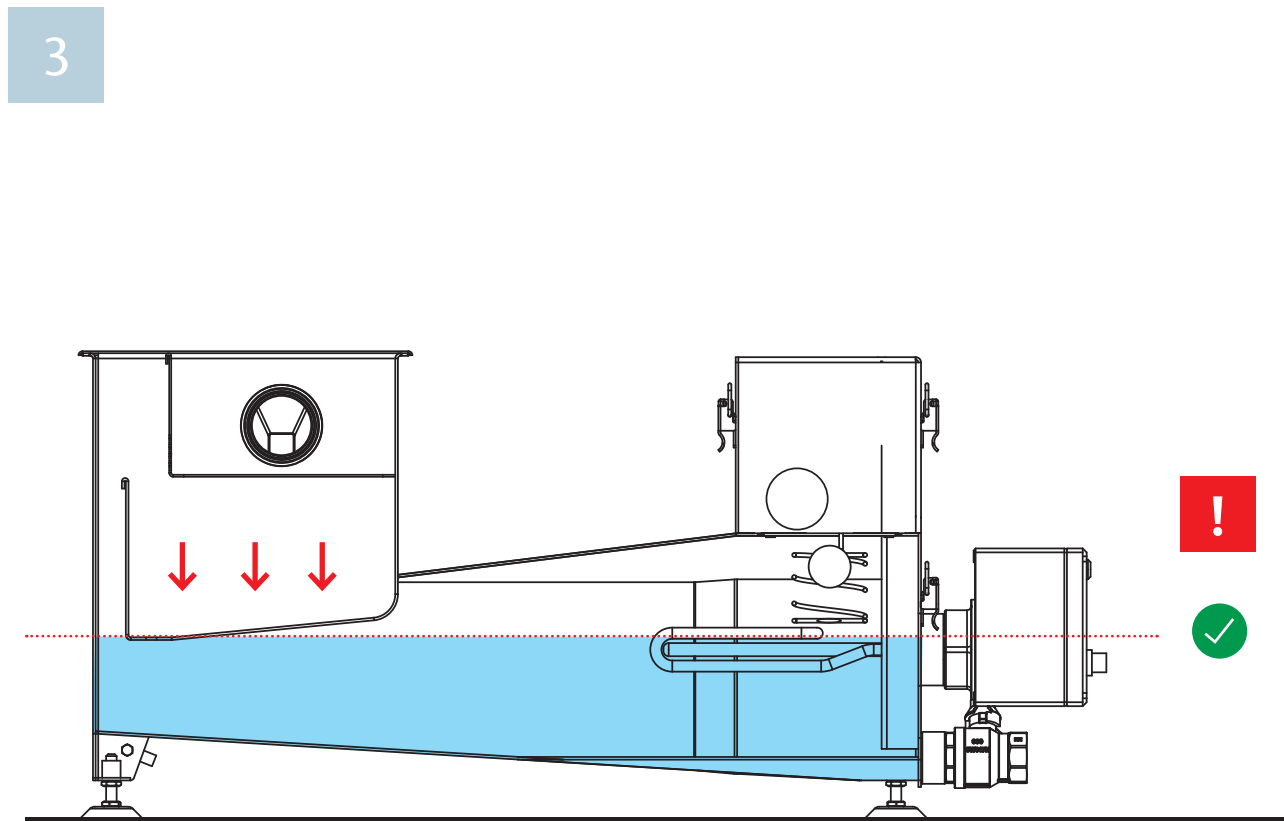
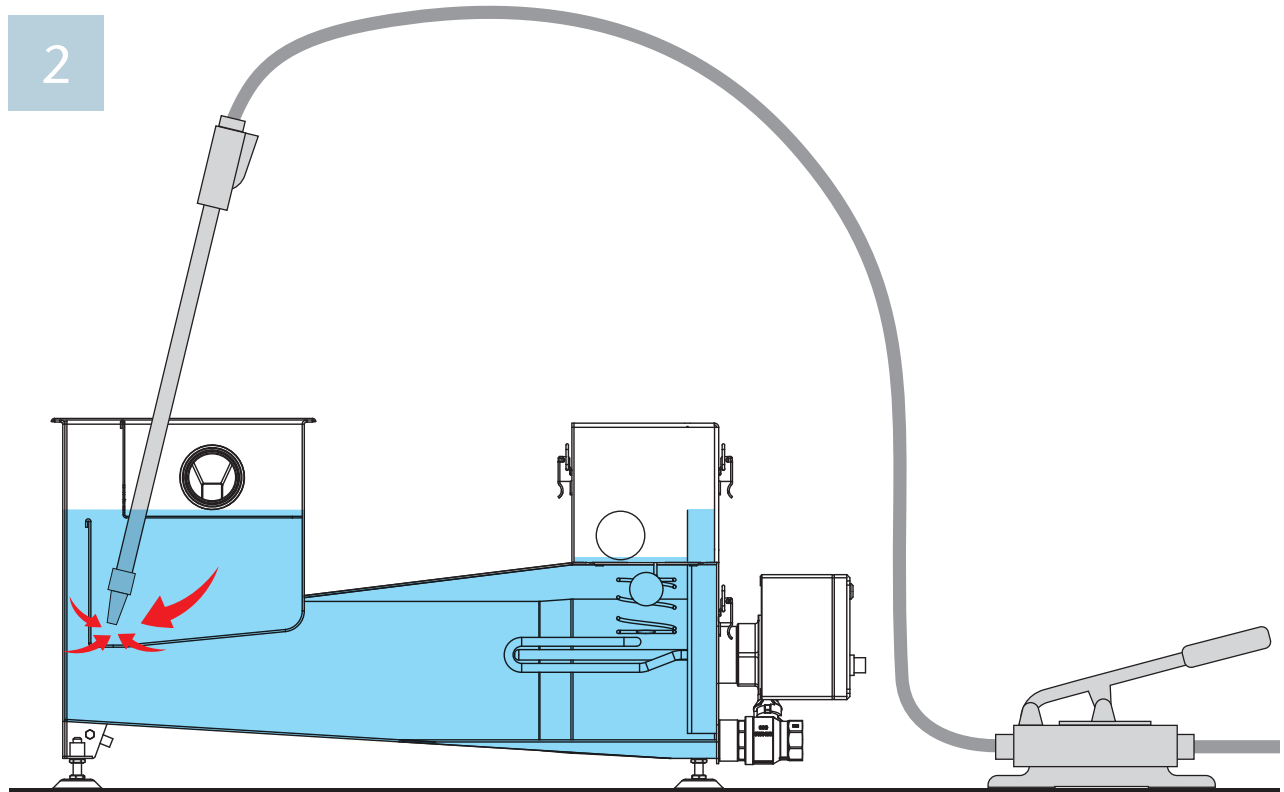
4



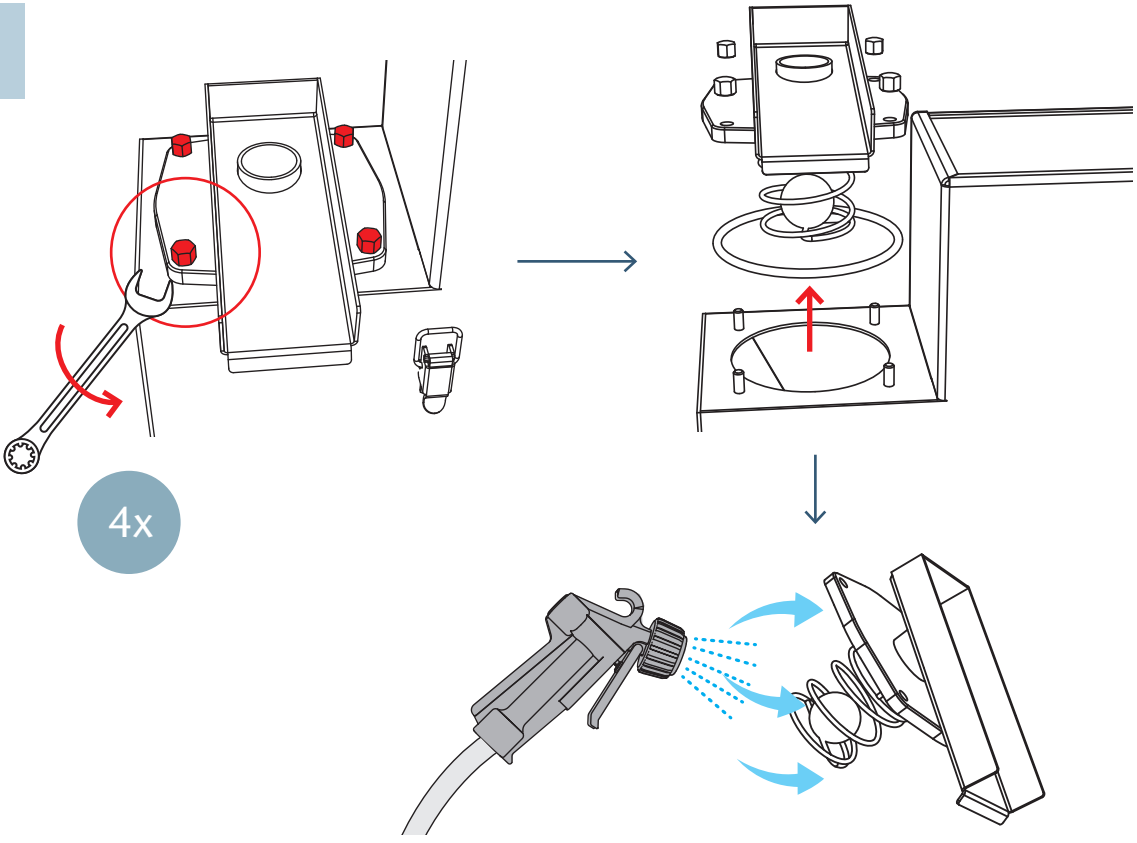
1

Maintenance trimestrielle (fait par un technicien de service qualifié)

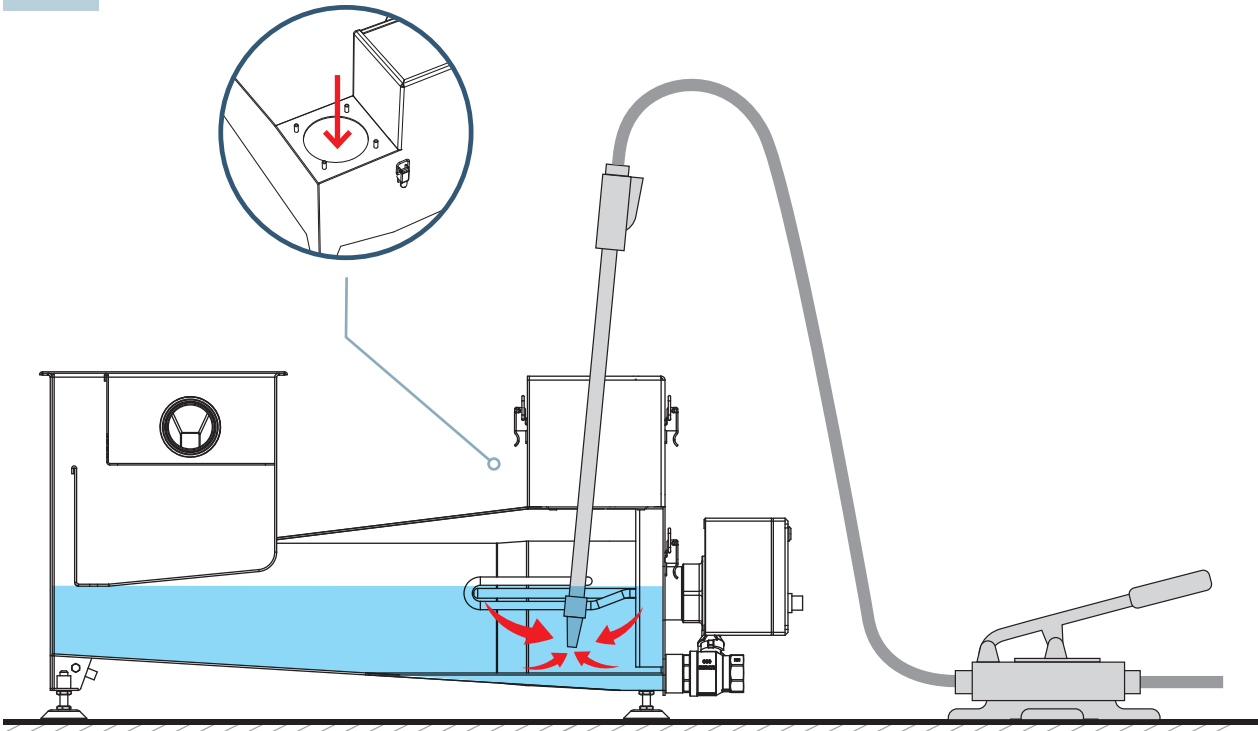




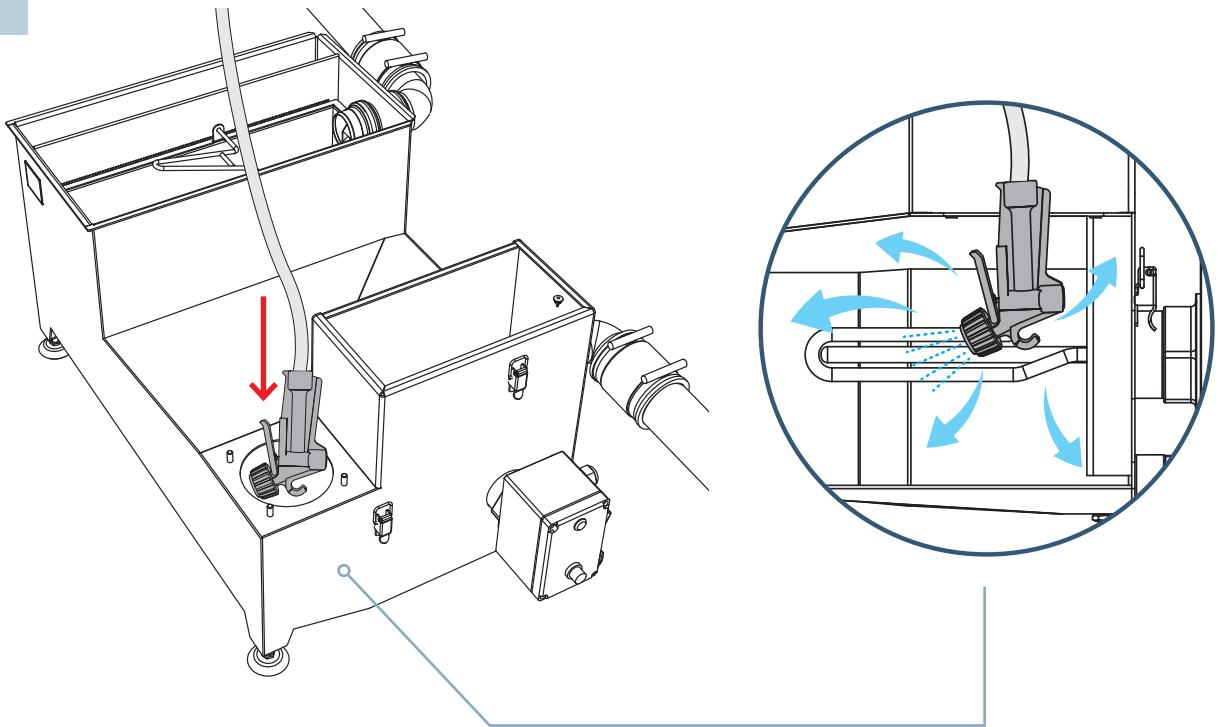
4



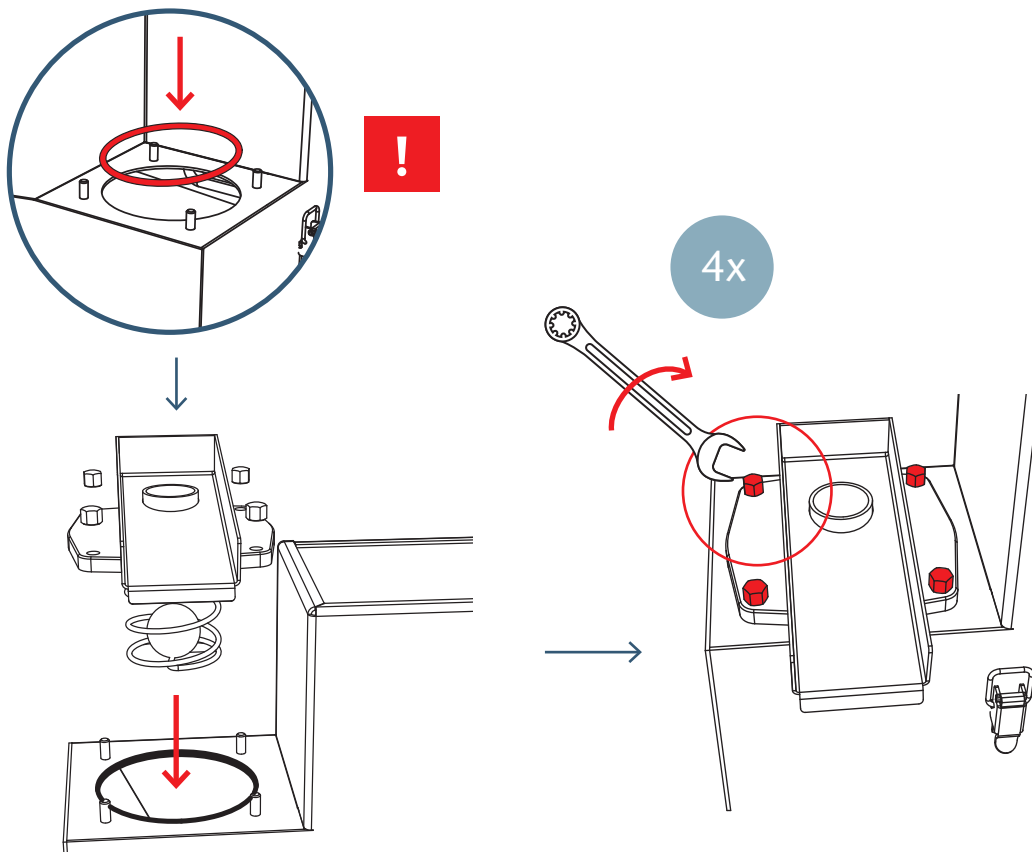
5



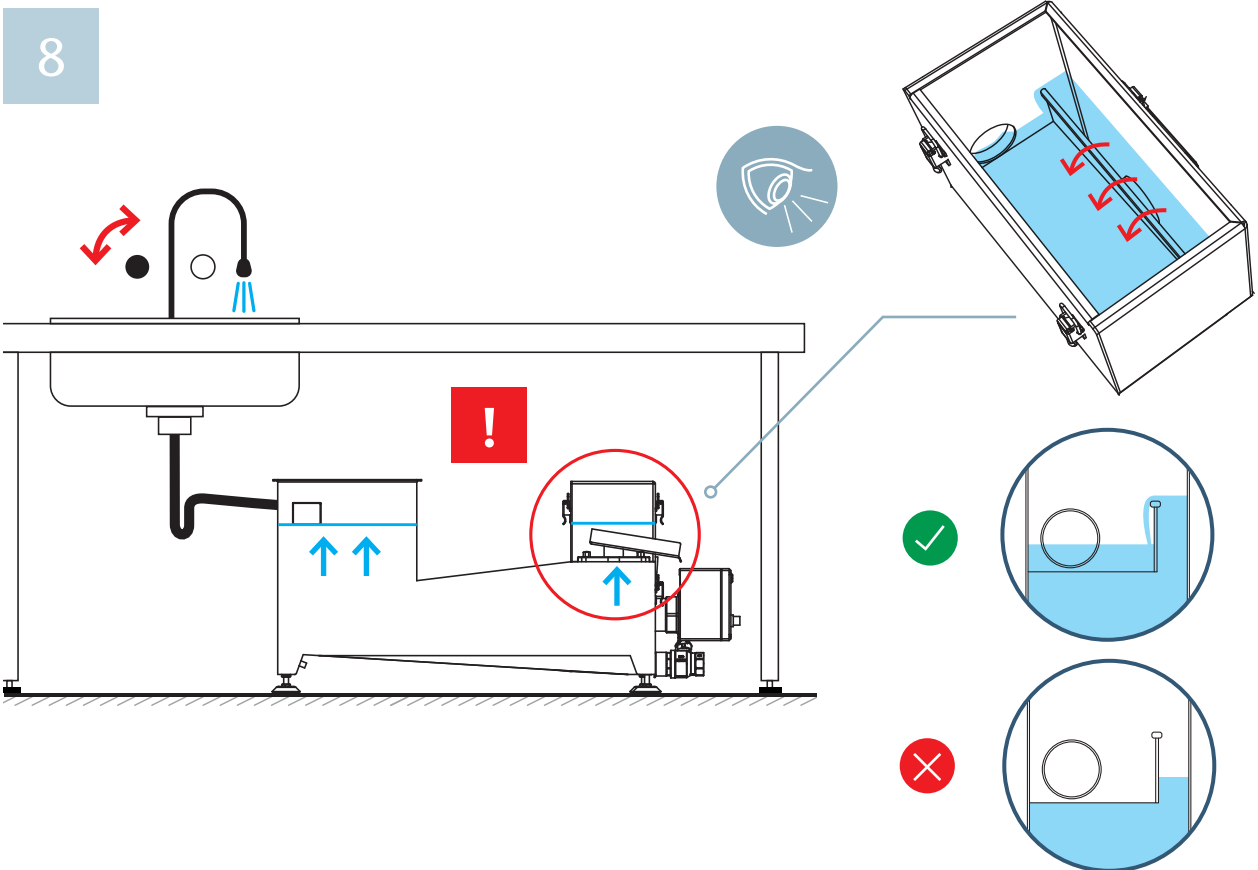
6



7

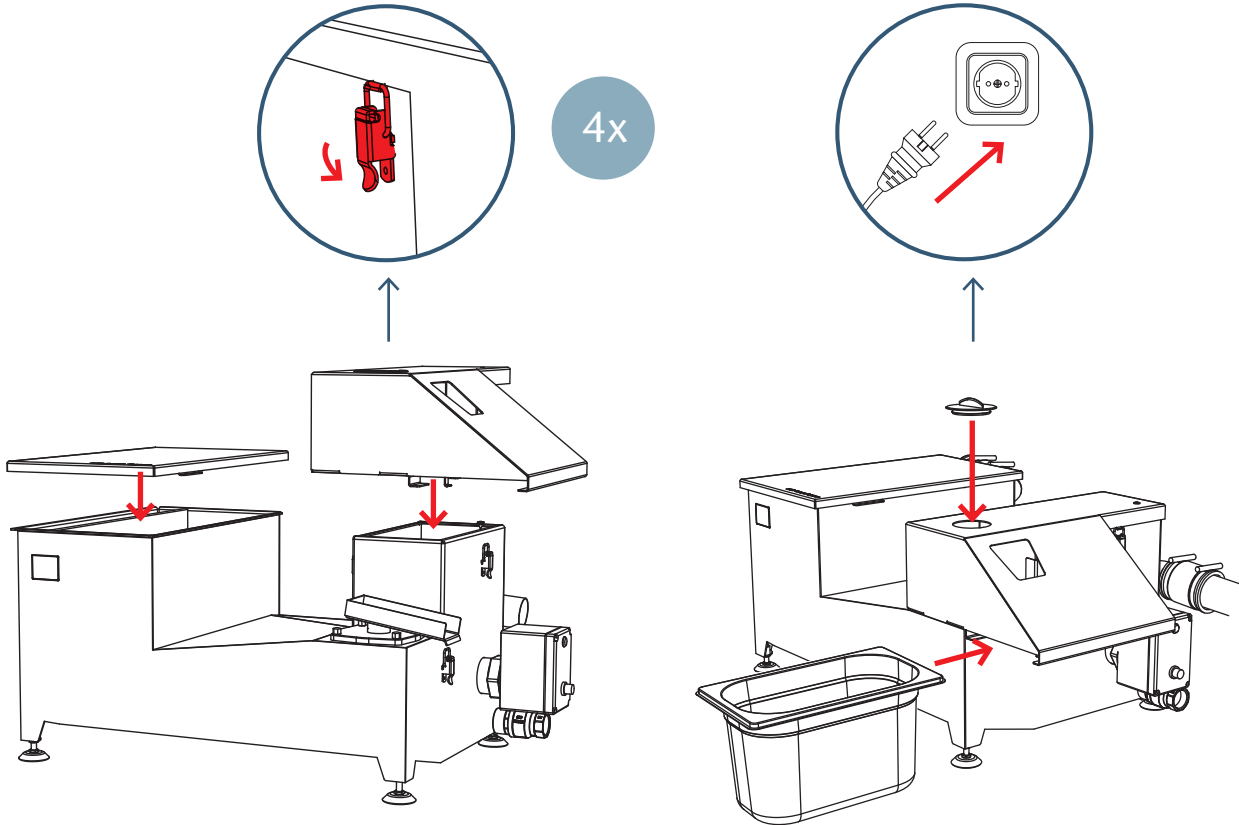


8



9

! Remplissez impérativement l'appareil d'eau avant de l'allumer !



Causes principales de problèmes - Causes - Solutions

Problèmes	Causes	Solutions
Odeur	Arrivée irrégulière des eaux usées, le temps d'arrêt du séparateur est de plus plus de deux jours.	Si l'arrêt a duré plus de deux jours, rincer le séparateur avec 30 litres d'eau claire.
	Le bouchon en caoutchouc (élément 17 page 4 IOM) est retiré car une trappe est installée après le séparateur.	Retirez la trappe et mettez le bouchon en caoutchouc à la vidange. Le séparateur a un siphon interne, aucun siphon externe n'est requis pour le tuyau de sortie.
	La chambre d'entrée ne tient pas.	Retirez le bouchon de la chambre d'entrée et passez la tête de pulvérisation pour éliminer les dépôts sur les parois. Ne retirez pas le panier pendant le nettoyage.
	La vanne d'huile fuit (pos.5 page 4 IOM).	Nettoyez les résidus de graisses du réservoir d'huile.
	Les résidus de graisses se décomposent dans le réservoir d'huile.	Nettoyez les résidus de graisses du réservoir d'huile.
La soupape d'huile est obstruée par de la graisse solidifiée	La résistance ne chauffe pas.	<ul style="list-style-type: none"> - Vérifiez si le voyant vert du radiateur est allumé. - Vérifiez la fiche - Vérifiez le bouton de réinitialisation du thermostat de chauffage - Vérifier le disjoncteur dans le tableau électrique.
	La résistance est recouverte de boue, et ne peut pas chauffer la graisse	<p>Touchez la plaque inclinée supérieure de la séparation de la chambre. Si elle fonctionne correctement :</p> <ul style="list-style-type: none"> - La plaque doit être chaude au toucher. - Si la plaque n'est pas chaude, c'est que la résistance est recouverte de boue et un entretien plus approfondi est nécessaire, voir page 17 - Maintenance trimestrielle à programmer IOM.
La graisse séparée ne coule pas dans le réservoir d'huile	Vanne d'huile bouchée. Les Billes en plastique sont collées à la soupape d'huile.	<ul style="list-style-type: none"> - Nettoyez la vanne d'huile avec une brosse - voir page 15 - Maintenance hebdomadaire à prévoir (IOM). - Nettoyez la vanne d'huile une fois par jour plutôt qu'une fois la semaine.
	Il n'y a que de l'eau usée sans graisse dans le séparateur.	- ??????
L'eau s'écoule dans le réservoir d'huile	La soupape d'huile ou la bille en plastique sont obstruées par des déchets.	<ul style="list-style-type: none"> - Nettoyez la vanne d'huile avec une brosse - voir page 15 - Maintenance hebdomadaire à programmer (IOM).
Les eaux usées s'écoulent du séparateur	Le panier de la chambre d'entrée est plein de déchets alimentaires, empêchant l'eau d'entrer dans le séparateur.	<ul style="list-style-type: none"> - Videz le panier - Diminuer le temps entre les vidanges - Programmer une vidange deux fois par jour si nécessaire.
	Le tuyau de vidange en aval du séparateur est partiellement ou complètement obstrué.	<ul style="list-style-type: none"> - Nettoyez le tuyau de vidange. - Trouvez et éliminez la cause du blocage des tuyaux.
	Un tuyau de drainage de petit diamètre est utilisé en aval du séparateur et ne peut pas gérer en cas de fort débit.	- Remplacez le réducteur d'entrée par un plus petit pour réguler le débit maximum du séparateur.
Réducteur de débit d'entrée bouché	De plus gros morceaux de déchets alimentaires passent à travers le panier dans le séparateur.	<ul style="list-style-type: none"> - Installez une crépine complémentaire. - Ouvrez la trappe de la chambre d'entrée et retirez tout matériau du panier obstrué.

ACO s.a.s.

Le Quai à Bois
BP 85
27940 Notre Dame de l'Isle
Tel. 02.32.51.20.31
Fax 02.32.51.50.82

contact@aco.fr
www.aco.fr
www.facebook.com/acosas.fr



**ACO. creating
the future of drainage**

