

Élément de visite en acier galvanisé / Fente de 18mm / Hauteur 150mm / L 500mm / X100-M100 / D400

## Informations produit



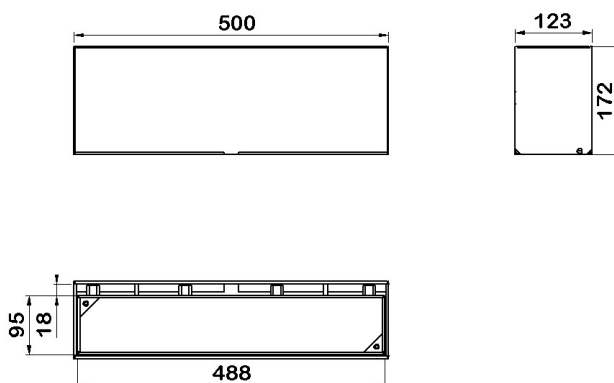
## Avantages

- Acier galvanisé
- Solution à fente pour un drainage invisible
- Esthétique, en accord avec l'aménagement urbain
- Facile à poser
- Accès P.M.R.
- Classe D400

## Description produit

- Élément de visite pour couverture à fente en acier galvanisé conforme à la norme NF EN 1433
- Adaptable aux caniveaux de largeur 100 mm des gammes ACO Xtradrain, ACO Multidrain et ACO Multiline Sealini
- Fente de 18 mm et hauteur 150 mm
- Longueur 500 mm

## Données techniques



Article	Surface absorption (cm <sup>2</sup> /m)	Classe	Longueur (mm)	Largeur extérieure (mm)	Hauteur (mm)	Poids (kg)
305935	180	D400	500	123	150	7,8