

Informations produit



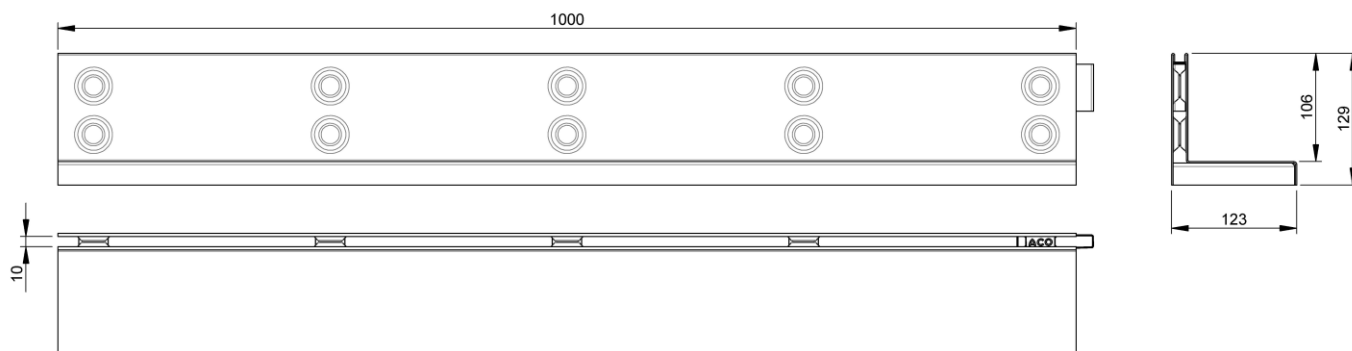
Avantages

- Acier galvanisé
- Solution à fente pour un drainage invisible
- Esthétique, en accord avec l'aménagement urbain
- Facile à poser
- Accès P.M.R.
- Classe C250

Description produit

- Couverture à fente en acier galvanisé conforme à la norme NF EN 1433
- Adaptable aux caniveaux de largeur 100 mm des gammes ACO Xtradrain, ACO Multidrain et ACO Multiline Sealini
- Fente de 10 mm et hauteur 105 mm
- Longueur 1000 mm

Données techniques



Article	Surface absorption (cm ² /m)	Classe	Longueur (mm)	Largeur extérieure (mm)	Hauteur (mm)	Poids (kg)
445598	100	C250	1000	123	105	5,1