

Informations produit



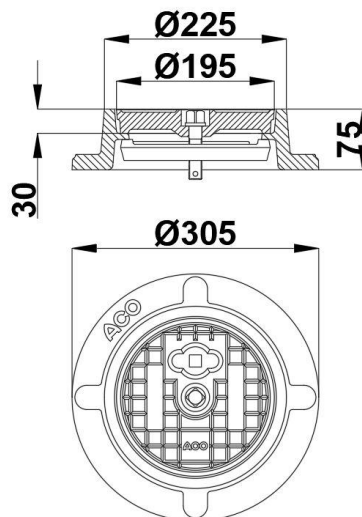
Avantages

- En fonte
- Avec aération
- Facile d'installation
- Classe D400

Description produit

- Largeur externe 225 mm
- Hauteur 75 mm
- Poids 15,7 kg

Données techniques



Article	Longueur (mm)	Largeur extérieure (mm)	Hauteur (mm)	Poids (kg)
314044	-	528	110	38

