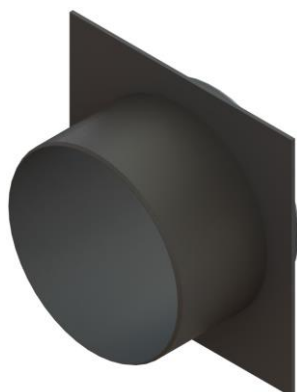


Informations produit



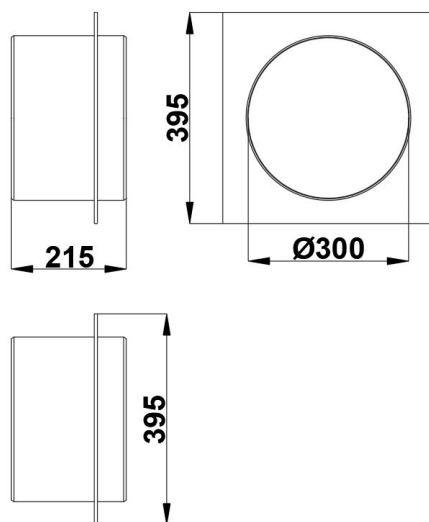
Avantages

- En Polyéthylène
- Facile d'installation
- Manuportable par une personne seule

Description produit

- Dimensions 395x395 mm
- Hauteur 240 mm
- Poids 3,3 kg

Données techniques



| Article | Longueur (mm) | Largeur extérieure (mm) | Hauteur (mm) | Poids (kg) |
|---------|---------------|-------------------------|--------------|------------|
| 314029 | 395 | 395 | 240 | 3,3 |