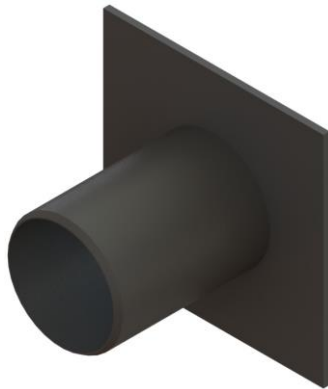


Informations produit



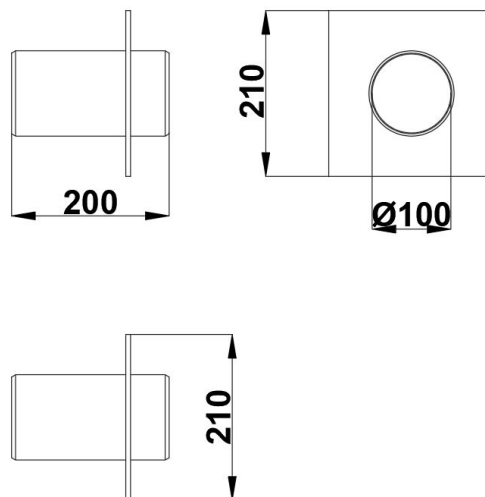
Avantages

- En Polyéthylène
- Facile d'installation
- Manuportable par une personne seule

Description produit

- Dimensions 210x210 mm
- Hauteur 200 mm
- Poids 0,4 kg

Données techniques



Article	Longueur (mm)	Largeur extérieure (mm)	Hauteur (mm)	Poids (kg)
314026	210	210	200	0,4