

Siphon gros débit inox HygieneFirst / 400x400 / vertical Diam 315 mm DN160 / monolithique / AISI 316

Informations produit



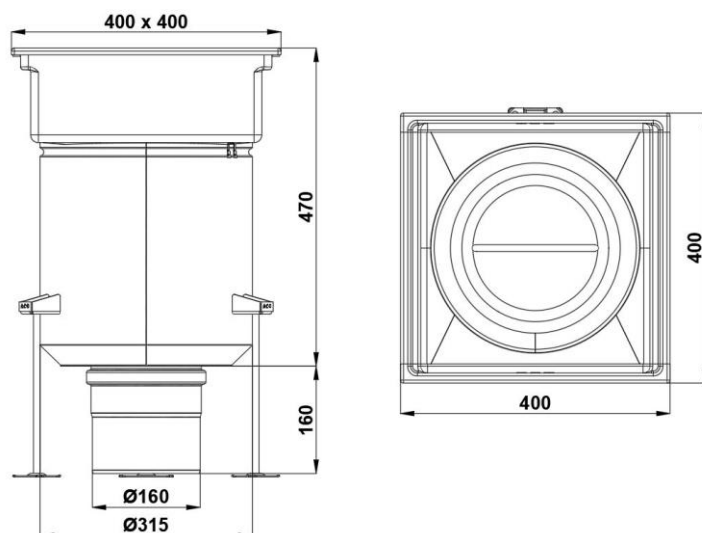
Avantages

- Inox AISI 316 décapé, passivé.
- Entièrement testé et certifié suivant la norme NF EN 1253.
- Conception "**HygieneFirst**" optimale suivant la norme NF EN 14159 et les recommandations de l'**EHEDG**.
- Ne comporte aucune zone de rétention d'eau.
- Système monolithique sans reprise d'étanchéité.
- Solution entièrement inspectable.
- Livré complet avec protection chantier bois et accessoires de pose.

Description produit

- Conception HygieneFirst dont la cuve avec pentes et angles rayonnés assure une haute capacité d'avalent et facilite les protocoles de nettoyage pour une hygiène parfaite.
- Feuillure de cuve équipée d'un remplissage sous bordure en EPDM, posé en usine pour une meilleure résistance à la charge.
- Boitier siphon rayonné de diamètre 315 mm avec cloche siphonide, garde d'eau de 80 mm.
- Evacuation verticale en sortie DN 160 pour un débit min/max de 9,5 à 20 l/s (=avec cloche/sans cloche).
- Pieds de réglage rapide pour mise à niveau rapide par rapport au sol fini et une installation aisée.
- Idéal applications industrielles à débit très élevés: boissons, désinfection des cuves, Nettoyage En Place (NEP).
- Pour applications sols carrelés et sols en résine.

Données techniques



Article	Classe	Garde d'eau (mm)	Diamètre de sortie (mm)	Débit (l/s)	Longueur (mm)	Largeur (mm)	Hauteur (mm)	Poids (kg)
446846	-	80	160	9,5-20	400	400	470	15,2