

Caniveau Self 100 Béton Polymère / Ht 145mm / couv fente et élé de visite inox 304L / Ht 65mm / A15

Informations produit



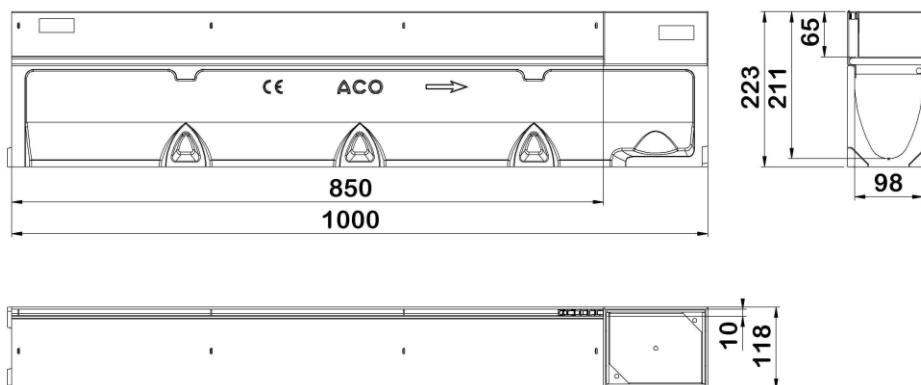
Avantages

- Béton Polymère : robuste, imperméable, non poreux, ingélif, surface lisse pour limiter l'encrassement, résistant à la corrosion et aux agents chimiques
- Grille esthétique en accord avec l'aménagement extérieur
- Accès PMR
- Forte capacité hydraulique
- Forme en V optimisée pour l'autocurage
- Facile à transporter : manuable par une personne seule
- Facile à poser : système d'emboîtement mâle-femelle, grille fixée par clipsage, obturateur découpable disponible en option
- Adapté aux applications domestiques : classe A15

Description produit

- Élément de caniveau conforme à la norme NF EN 1433
- Feuillure en Béton Polymère
- Largeur utile de 98 mm
- Sortie verticale préformée en DN80 et DN100
- Couverture à fente et élément de visite en acier inoxydable 304L (ouverture de fente de 10 mm et hauteur de fente de 65 mm)
- Surface d'absorption : 85 cm²/m
- Section hydraulique : 106 cm² (débit indicatif pour 3 mètres linéaires de caniveaux : 310 l/min)

Données techniques



Article	Surface absorption (cm ² /m)	Classe	Longueur (mm)	Largeur extérieure (mm)	Largeur (mm)	Hauteur (mm)	Fil d'eau (mm)	Poids (kg)
303289	85	A15	1000	118	98	223	211	16,3