

Élément de connexion S 150 10.1 / Grille Passerelle Fonte / Béton Polymère

Informations produit



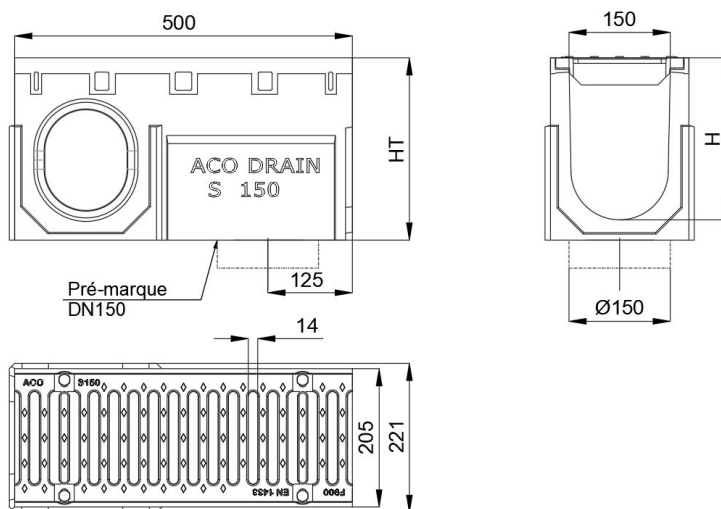
Avantages

- Béton Polymère : imperméable, non poreux, ingélicif, robuste, surface lisse pour limiter l'encrassement et résistant à l'abrasion.
- Adapté aux applications nécessitant une résistance aux charges exceptionnelles, à un trafic lourd et intense.
- Grille passerelle fonte solidement fixée par 8 boulons au mètre.
- Feuillures en fonte robustes intégrées
- Système d'emboîtement de type "mâle-femelle" pour faciliter la pose et améliorer l'étanchéité
- Permet de concilier esthétique et robustesse
- Classe F900

Description produit

- Élément de visite conforme à la norme NF EN 1433
- Gorge pour joints d'étanchéité
- Renforts latéraux pour une meilleure répartition des charges
- Section hydraulique importante
- Flancs plats pour faciliter la pose des pavés ou des dalles
- Cavité pour améliorer l'ancrage dans le béton de pose

Données techniques



Article	Surface absorption (cm ² /m)	Classe	Longueur (mm)	Largeur extérieure (mm)	Largeur (mm)	Hauteur (mm)	Fil d'eau F.E. (mm)	Poids (kg)	Quantité par palette
04125	656	F900	500	205	150	270	240	24,2	40