

Limiteur de débit à effet Vortex standard | ACO Q-Brake SDRC | Adapté au regard circulaire

Informations produit



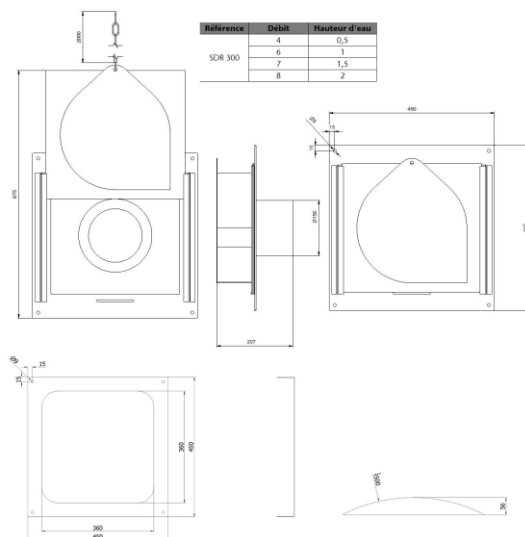
Avantages

- Conception standardisée du 0,5 L/s au 15 L/s
- Construction en INOX 304, inerte à la corrosion
- Disponible en stock
- Pose dans regard circulaire
- Limiteur extractible
- Fourni avec kit de fixation, joint d'étanchéité et visserie

Description produit

- Limitation de débit fonctionnant grâce à l'effet vortex, l'effet vortex résulte de la formation d'un courant tourbillonnaire qui génère une pression hydrostatique limitant ainsi le flux à l'entrée du vortex
- Ce vortex est équipé d'une trappe amovible pour faciliter son entretien, pas besoin de descendre dans le regard pour dégager l'orifice d'entrée.

Données techniques



Article	Référence	Longueur (mm)	Largeur (mm)	Hauteur (mm)	Hauteur ouverture max. (mm)	Diamètre de sortie (mm)	Poids (kg)
301431	SDRC 300	450	207	450	675	150	13,29