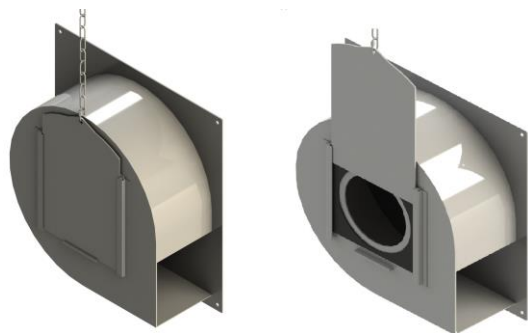


## Limiteur de débit amovible à effet Vortex standard | ACO Q-Brake SDR | Adapté au regard carré

## Informations produit



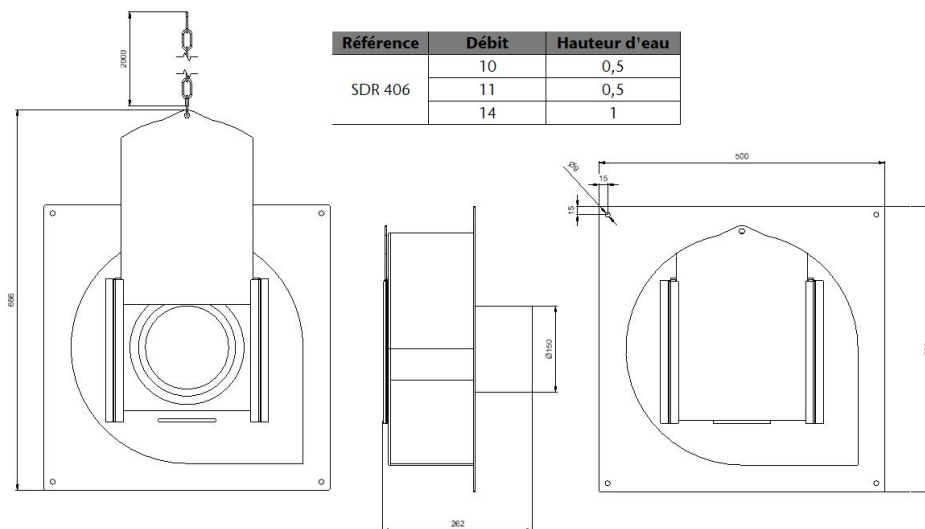
## Avantages

- Conception standardisée du 0,5 L/s au 15 L/s
- Construction en INOX 304, inerte à la corrosion
- Disponible en stock
- Pose pour regard carré
- limiteur extractible
- Fourni avec kit de fixation, joint d'étanchéité et visserie

## Description produit

- Limitation de débit fonctionnant grâce à l'effet vortex, l'effet vortex résulte de la formation d'un courant tourbillonnaire qui génère une pression hydrostatique limitant ainsi le flux à l'entrée du vortex
- La conception monolithique du vortex facilite son entretien. (pas de pièces en mouvement)

## Données techniques



Article	Référence	Longueur (mm)	Largeur (mm)	Hauteur (mm)	Hauteur ouverture max. (mm)	Diamètre de sortie (mm)	Poids (kg)
301407	SDR 406	500	262	500	666	150	14,08