

Limiteur de débit amovible à effet Vortex standard | ACO Q-Brake SDR | Adapté au regard carré

Informations produit



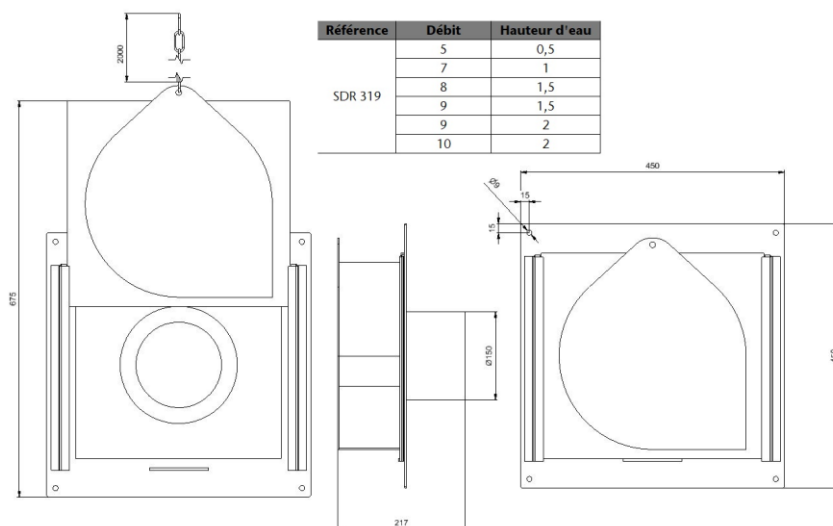
Avantages

- Conception standardisée du 0,5 L/s au 15 L/s
- Construction en INOX 304, inerte à la corrosion
- Disponible en stock
- Pose pour regard carré
- limiteur extractible
- Fourni avec kit de fixation, joint d'étanchéité et visserie

Description produit

- Limitation de débit fonctionnant grâce à l'effet vortex, l'effet vortex résulte de la formation d'un courant tourbillonnaire qui génère une pression hydrostatique limitant ainsi le flux à l'entrée du vortex
- La conception monolithique du vortex facilite son entretien. (pas de pièces en mouvement)

Données techniques



Article	Référence	Longueur (mm)	Largeur (mm)	Hauteur (mm)	Hauteur ouverture max. (mm)	Diamètre de sortie (mm)	Poids (kg)
301402	SDR 319	450	217	450	675	150	11,95