

## Limiteur de débit à effet Vortex standard | ACO Q-Brake SD C | Adapté au regard circulaire

## Informations produit



## Avantages

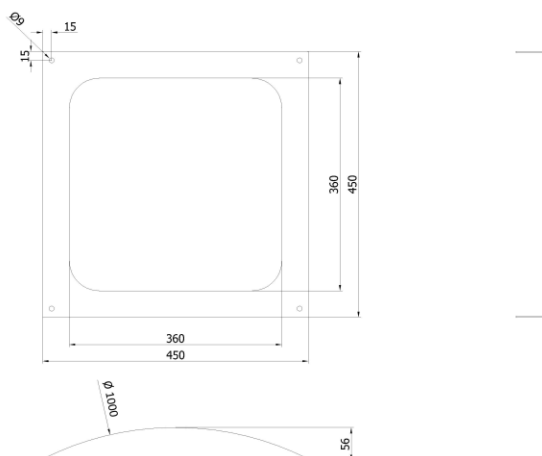
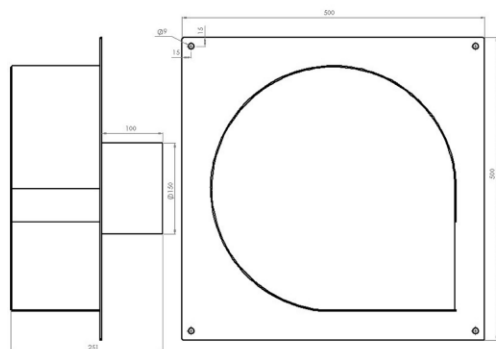
- Conception standardisée du 0,5 L/s au 15 L/s
- Construction en INOX 304, inerte à la corrosion
- Disponible en stock
- Pose pour regard circulaire
- Option extractible
- Fourni avec kit de fixation, joint d'étanchéité et visserie

## Description produit

- Limitation de débit fonctionnant grâce à l'effet vortex, l'effet vortex résulte de la formation d'un courant tourbillonnaire qui génère une pression hydrostatique limitant ainsi le flux à l'entrée du vortex
- La conception monolithique du vortex facilite son entretien. (pas de pièces en mouvement)

## Données techniques

Référence	Débit	Hauteur d'eau
SD406	10	0,5
	11	0,5
	14	1



Article	Longueur (mm)	Largeur (mm)	Hauteur (mm)	Hauteur h (mm)	Taille Nominale	Poids (kg)
301377	450	251	450	22	150	11,91