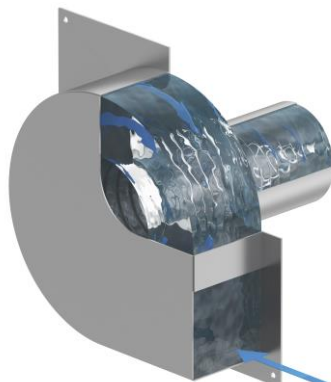


## Limiteur de débit à effet Vortex standard | ACO Q-Brake SD | Adapté au regard carré

## Informations produit



## Avantages

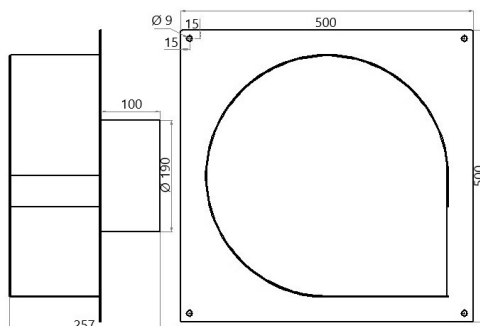
- Conception standardisée du 0,5 L/s au 15 L/s
- Construction en INOX 304, inerte à la corrosion
- Disponible en stock
- Pose pour regard carré
- Option extractible
- Fourni avec kit de fixation, joint d'étanchéité et visserie

## Description produit

- Limitation de débit fonctionnant grâce à l'effet vortex, l'effet vortex résulte de la formation d'un courant tourbillonnaire qui génère une pression hydrostatique limitant ainsi le flux à l'entrée du vortex
- La conception monolithique du vortex facilite son entretien. (pas de pièces en mouvement)

## Données techniques

| Référence | Débit | Hauteur d'eau |
|-----------|-------|---------------|
| SDR 415   | 12    | 0,5           |
|           | 15    | 1             |
|           | 20    | 2             |



| Article | Longueur (mm) | Largeur (mm) | Hauteur (mm) | Hauteur h (mm) | Taille Nominale | Poids (kg) |
|---------|---------------|--------------|--------------|----------------|-----------------|------------|
| 301348  | 500           | 257          | 500          | 42,5           | 190             | 11,8       |