

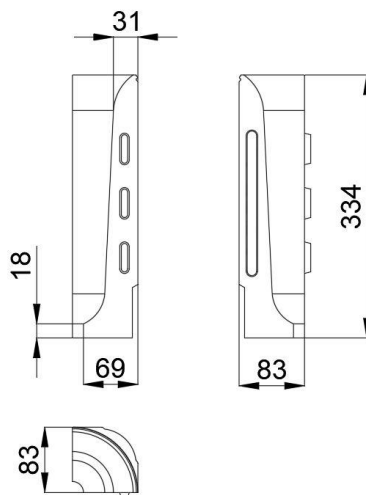
Informations produit**Avantages**

- *Plinthe en béton polymère.*
- *Imperméable et imputrescible.*
- *Excellente tenue à la corrosion et à la plupart des agents chimiques.*
- *Surface lisse non poreuse et sans risque de percement.*
- *Nettoyage aisé à la jonction sols-murs.*
- *Emboîtement par tenon mortaise.*
- *Gorge pour joint d'étanchéité.*
- *Protection des cloisons pour une finition esthétique et discrète.*
- *Coloris ivoire.*

Description produit

- *Plinthe en béton polymère pour la protection des panneaux et murs.*
- *Solution esthétique en RAL IVOIRE 1015 teintée dans la masse.*
- *Protection contre les agressions chimiques et agents lessiviels.*
- *Résistance aux actions de nettoyage et désinfection répétées.*
- *Excellente résistance mécanique aux chocs.*
- *Mise en œuvre simple grâce à un programme complet d'assemblage : tenons-mortaises, plaques et pièces d'angle.*
- *Compatible avec tous les types de revêtements de sol.*

Pour toute question relative à la pose des plinthes notamment dans les chambres froides négatives, nous contacter.

Données techniques

Article	Longueur hors tout (mm)	Hauteur (mm)	Poids (kg)
14161	83	320	2,5