

Informations produit



Avantages

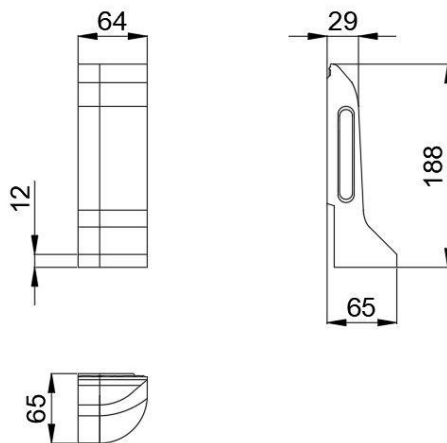
- Plinthe en béton polymère.
- Imperméable et imputrescible.
- Excellente tenue à la corrosion et à la plupart des agents chimiques.
- Surface lisse non poreuse et sans risque de percement.
- Nettoyage aisé à la jonction sols-murs
- Emboîtement par tenon mortaise
- Gorge pour joint d'étanchéité
- Protection des cloisons pour une finition esthétique et discrète.
- Coloris ivoire.

Description produit

- Plinthe en béton polymère pour la protection des panneaux et murs aux passages de porte.
- Solution esthétique en RAL IVOIRE 1015 teintée dans la masse.
- Protection contre les agressions chimiques et agents lessiviels.
- Résistance aux actions de nettoyage et désinfection répétées.
- Excellente résistance mécanique aux chocs.
- Mise en œuvre simple grâce à un programme complet d'assemblage : tenons-mortaises, plaques et pièces d'angle.
- Compatible avec tous les types de revêtements de sol.

Pour toute question relative à la pose des plinthes notamment dans les chambres froides négatives, nous contacter.

Données techniques



Article	Longueur hors tout (mm)	Hauteur (mm)	Poids (kg)
14143	65	180	1,0