

Caniveau Multidrain 150 Béton Polymère / sans pente 0.0

Informations produit



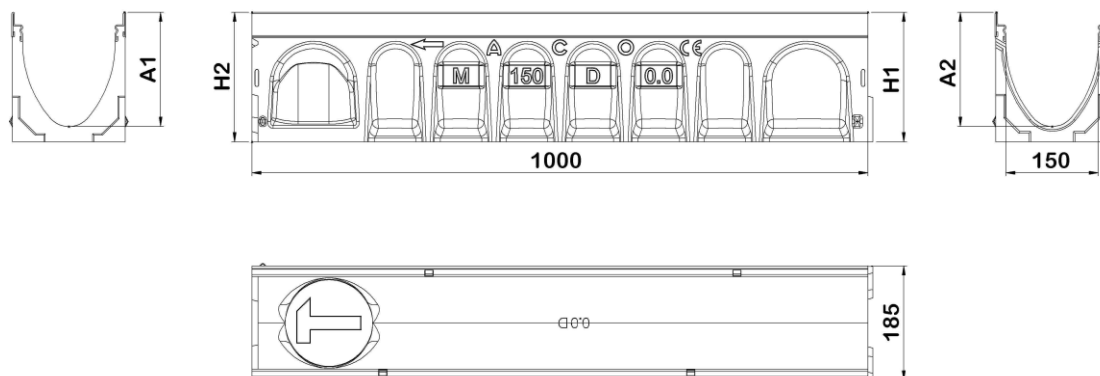
Avantages

- Béton Polymère : imperméable, non poreux, ingélicif, robuste, surface lisse pour limiter l'encrassement et résistant à l'abrasion
- Système de verrouillage Drainlock® résistant à la corrosion et aux agents chimiques
- Section en V optimisée pour l'autocurage
- Forme large du pied permettant un ancrage optimisé dans le lit de pose
- Renforts latéraux pour une meilleure répartition des charges
- Facile à poser, manuable par une personne seule
- Jusqu'à la classe D400

Description produit

- Élément de caniveau conforme à la norme NF EN 1433
- Gorge pour joints d'étanchéité
- Feuillures métalliques intégrées
- Sortie verticale préformée DN 160
- Section hydraulique 178 cm²

Données techniques



| Article | Surface absorption (cm ² /m) | Classe | Longueur (mm) | Largeur extérieure (mm) | Largeur (mm) | Hauteur (mm) | Fil d'eau (mm) | Poids (kg) |
|---------|---|--------|---------------|-------------------------|--------------|--------------|----------------|------------|
| 23150 | - | - | 1000 | 185 | 150 | 210 | 185 | 21,9 |