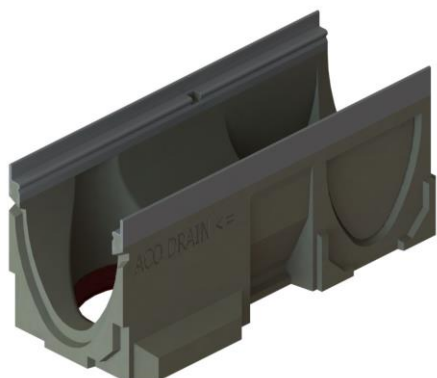


Élément de connexion 10.2 Béton Polymère / caniveau M150 / sortie verticale / joint DN160

Informations produit



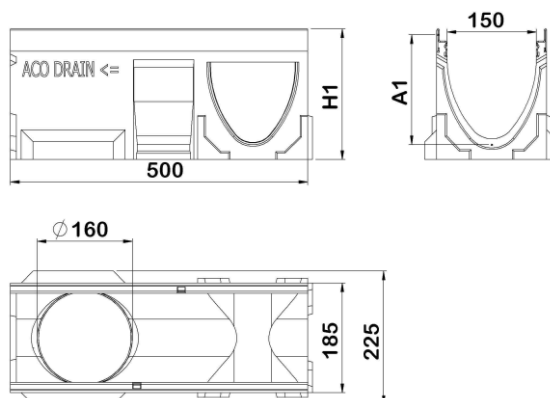
Avantages

- Béton Polymère : imperméable, non poreux, ingélicif, robuste, surface lisse pour limiter l'encrassement et résistant à l'abrasion
- Système de verrouillage Drainlock® résistant aux agents chimiques et à la corrosion
- Section en V optimisée pour l'autocurage
- Forme large du pied permettant un ancrage optimisé dans le lit de pose
- Renforts latéraux pour une meilleure répartition des charges
- Prémarques latérales pour connexion en "L" ou "T"
- Facile à poser, manuable par une personne seule
- Jusqu'à classe D400

Description produit

- Élément de caniveau conforme à la norme NF EN 1433
- Gorge pour joints d'étanchéité
- Feuillures métalliques intégrées
- Sortie verticale avec joint EPDM DN 160
- Section hydraulique 238 cm²

Données techniques



Article	Surface absorption (cm ² /m)	Classe	Longueur (mm)	Largeur extérieure (mm)	Largeur (mm)	Hauteur (mm)	Fil d'eau (mm)	Poids (kg)
12753	-	-	500	185	150	270	235	19