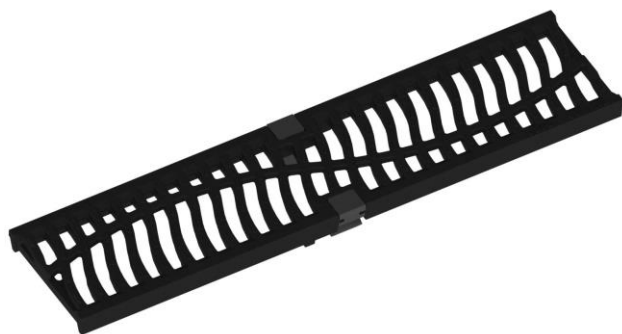


Grille design Dune / Fonte / Fente 11mm / L 500mm / Pour Caniveaux Multidrain 100 / D400

Informations produit



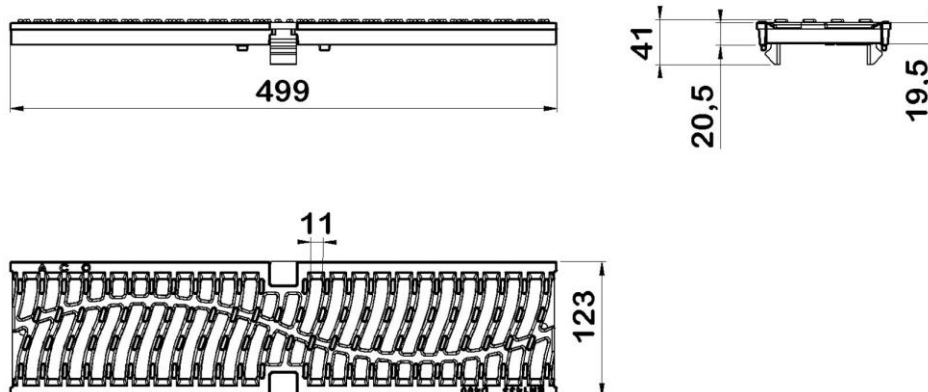
Avantages

- Grille esthétique proposant un design unique en accord avec l'aménagement urbain
- Fonte ductile peinte en noir
- Système de verrouillage Drainlock® résistant aux agents chimiques et à la corrosion
- Facile à poser
- Accès P.M.R.
- Classe D400

Description produit

- Grille Dune en fonte ductile conforme à la norme NF EN 1433
- Adaptable aux caniveaux de largeur 100 mm de la gamme ACO Multidrain
- Fente de 11 mm
- Longueur 500 mm
- Surface d'absorption : 425 cm²/m

Données techniques



Article	Surface absorption (cm ² /m)	Classe	Longueur (mm)	Largeur extérieure (mm)	Hauteur (mm)	Poids (kg)
308027	425	D400	499	123	41	3,8