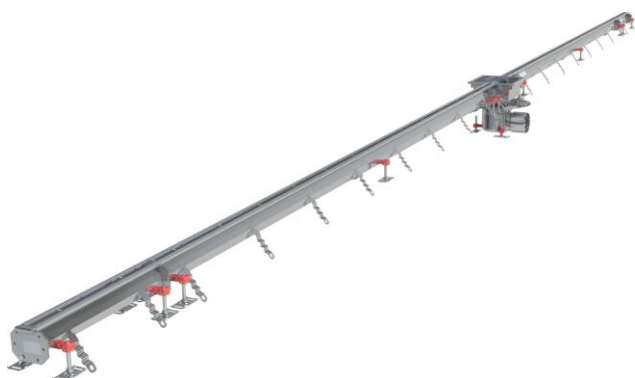


Caniveau Modul 20 - LG 7500 - HT 75/90 - Horizontale centrée DN110 - Télescopique platine - 3,2 l/s

Informations produit



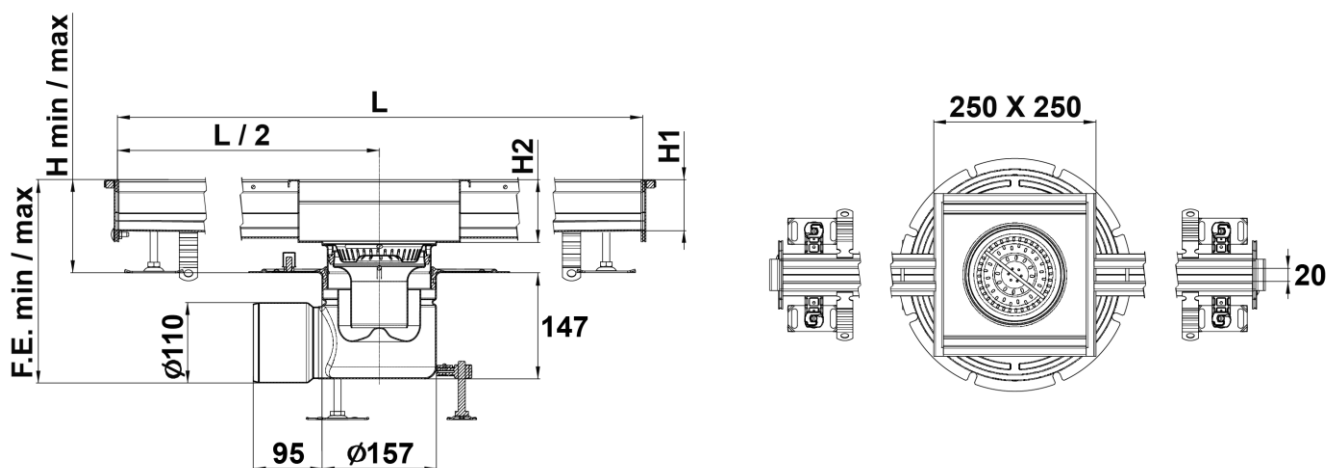
Avantages

- Acier Inoxydable AISI 304 décapé par immersion et passivé au bain.
- Entièrement testé et certifié suivant la norme NF EN 1253.
- Conception "HygieneFirst" optimale suivant la norme NF EN 14159 et les recommandations de l'EHDG.
- Solution entièrement inspectable, absence de zone de rétention.
- Caniveau linéaire à fente largeur 20 mm, télescopique avec platine de reprise d'étanchéité sur dalle.
- Entretoises de rigidification à casser après scellement et avant mise en place de la grille.
- Large choix de grilles en option pour répondre aux différentes applications.
- Livré avec protection chantier bois et accessoires de pose.

Description produit

- Cloche siphonoïde inversée électropolie ACO EasyCare avec panier amovible, démontable pour un entretien aisé et rapide.
 - Feuillure de cuve avec remplissage sous bordure en EPDM posé en usine pour une meilleure résistance à la charge.
 - Fond de cuve avec pentes pour un ruissellement optimal des eaux usées.
 - Anneau de drainage et de désaccouplement phonique.
 - Boîtier siphon télescopique diamètre 157 mm et équipé d'une platine de reprise d'étanchéité sur dalle.
 - Evacuation horizontale centrée et sortie DN 110 mm pour un débit d'environ 3,2 l/s.
 - Pieds de réglage pour une mise à niveau rapide par rapport au sol fini et une installation aisée.
 - Tous les composants sont démontables rapidement et lavables en lave-vaisselle.
- Drainage linéaire recommandé pour les applications à débit standard en sol carrelé ou sol en résine.

Données techniques



| Article | Garde d'eau (mm) | Diamètre de sortie (mm) | Débit (l/s) | Longueur L (mm) | Largeur l (mm) | H1 (mm) | H2 (mm) | H (mm) | Fil d'eau F.E. Min/Max (mm) | Hauteur Min/Max (mm) | Poids (kg) |
|---------|------------------|-------------------------|-------------|-----------------|----------------|---------|---------|--------|-----------------------------|----------------------|------------|
| 306268 | 50 | 110 | 3,2 | 7500 | 20 | 75 | 96 | 147 | 257/292 | 110/145 | 34,5 |