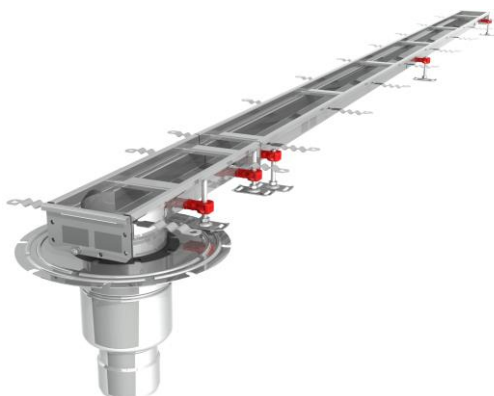


Caniveau Modul 125 - LG 3500 - HT 50/65 - Verticale bout DN110 - Télescopique platine - 3,9 l/s

Informations produit



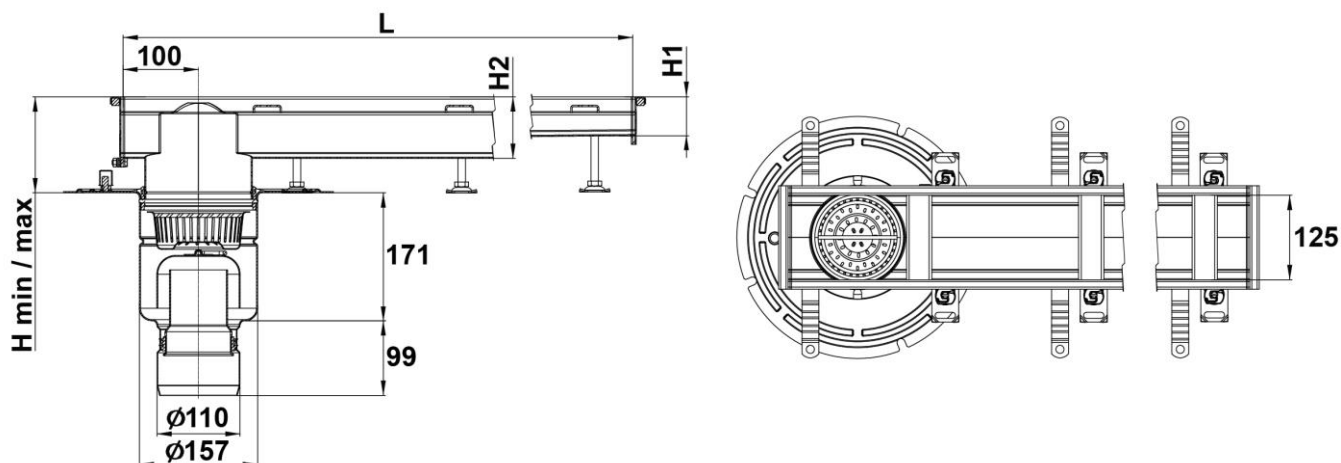
Avantages

- Acier Inoxydable AISI 304 décapé par immersion et passivé au bain.
- Entièrement testé et certifié suivant la norme NF EN 1253.
- Conception "**HygieneFirst**" optimale suivant la norme NF EN 14159 et les recommandations de l'**EHEDG**.
- Solution entièrement inspectable, absence de zone de rétention.
- Caniveau linéaire à grille largeur 125 mm, télescopique avec platine de reprise d'étanchéité sur dalle.
- Entretoises de rigidification à casser après scellement et avant mise en place de la grille.
- Large choix de grilles en option pour répondre aux différentes applications.
- Livré avec protection chantier bois et accessoires de pose.

Description produit

- Cloche siphonoïde électropolie démontable et panier à déchets amovible pour un entretien aisé et rapide.
- Feuillure de cuve avec remplissage sous bordure en EPDM posé en usine pour une meilleure résistance à la charge.
- Fond de cuve comportant 4 pentes pour un ruissellement optimal des eaux usées.
- Anneau de drainage et de désaccouplement phonique.
- Boîtier siphon télescopique diamètre 157 mm et équipé d'une platine de reprise d'étanchéité sur dalle.
- Evacuation verticale en bout et sortie DN 110 mm pour un débit d'environ 3,9 l/s.
- Pieds de réglage pour une mise à niveau rapide par rapport au sol fini et une installation aisée.
- Tous les composants sont démontables rapidement et lavables en lave-vaisselle.
- Drainage linéaire recommandé pour les applications à débit standard en sol carrelé ou sol en résine.

Données techniques



| Article | Garde d'eau (mm) | Diamètre de sortie (mm) | Débit (l/s) | Longueur L (mm) | Largeur l (mm) | H1 (mm) | H2 (mm) | H (mm) | Hauteur Min/Max (mm) | Poids (kg) |
|---------|------------------|-------------------------|-------------|-----------------|----------------|---------|---------|--------|----------------------|------------|
| 306225 | 50 | 110 | 3,9 | 3500 | 125 | 50 | 65 | 171 | 72/106 | 16,7 |