



13

ACO Qmax

Drainage avec rétention intégrée

[RETOUR AU SOMMAIRE](#)



ACO Qmax - Caniveaux de drainage et de rétention en PEHD - Longueur 2000 mm

Généralités	370	
	Qmax 150 mm 377	
	Qmax 225 mm 378	
	Qmax 350 mm 379	
	Qmax 550 mm 380	
	Qmax 700 mm 381	
	Qmax 900 mm 382	
ACO Qmax	Corps de caniveaux, Avaloirs et accessoires	Avaloirs et regards de visite pour Qmax 150 – 350 383
		Couvercles pour avaloirs et regards de visite 383
		Avaloirs et regards de visite pour Qmax 150 – 900 385
		Couvercles pour avaloirs et regards de visite, 385
		Accessoires 387

 Déclarations de conformité selon
la directive DCP : www.aco.fr

ACO Qmax
Informations en ligne



ACO Qmax – drainage et rétention

Le système ACO Qmax de drainage linéaire de surfaces a été spécialement conçu pour le drainage et la rétention de grandes superficies imperméables qui supportent des charges de trafic allant jusqu'à la classe F900.

L'avantage réside dans sa légèreté pour une construction particulièrement robuste.

Ainsi, le système breveté ACO Qmax résiste également à d'importantes charges et convainc par sa facilité de manipulation et de pose sur le chantier, jusqu'à 120 ml / jour.

Classes de charges



Conformément à la norme NF EN 1433

Largeurs nominales

150, 225, 350, 365/550, 465/700, 600/900

Matériau

Éléments du système en plastique recyclé PE-HD

Champs d'application

- Grandes surfaces imperméables
- Stockage temporaire/décharge des eaux de pluie
- Zones logistiques
- Zones portuaires et industrielles
- Zones aéroportuaires

Caniveaux ACO Qmax 150 - 225 - 350



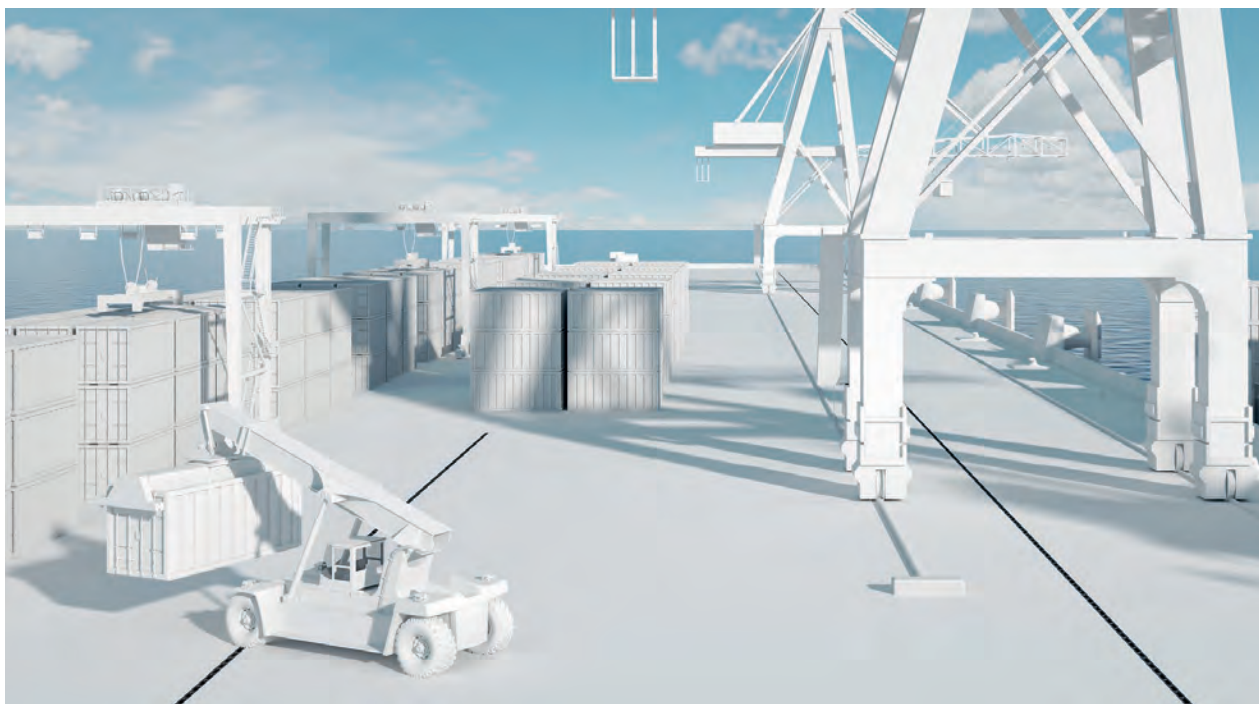
Robuste

- Bande magnétique réutilisable pour couvertures en fonte ductile, empêche le béton et les débris de chaussée d'entrer dans le caniveau durant l'installation.
- Arches renforcées pour une plus grande longévité
- Aucun élément détaché ou vissé
- Protection des constructions grâce aux joints intégrés
- Corps de caniveau monolithique et étanche en PE-HD

Economique

- Éléments légers de 2 mètres pour une installation efficace
- Convient à une surface entièrement bitumineuse
- Manipulation sans dispositif lourd de levage





Caniveaux ACO Qmax 550 - 700 - 900



Orienté vers l'avenir

- Un drainage sûr et rapide de grandes surfaces
- Stockage temporaire de grandes quantités d'eau lors de fortes précipitations
- Performance hydraulique allant jusqu'à la hauteur 900
- Corps de caniveau monolithique et étanche en PE-HD

Efficace

- 3 en 1 : drainage, rétention et évacuation en un seul élément
- Création de longues retenues sans abattement
- Peu de besoins en tuyauterie



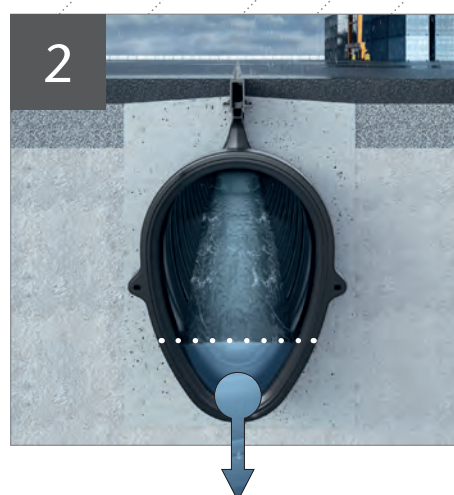
Comment fonctionne la rétention ?

Sécurité renforcée en cas de fortes pluies

Régulation de débit et de stockage

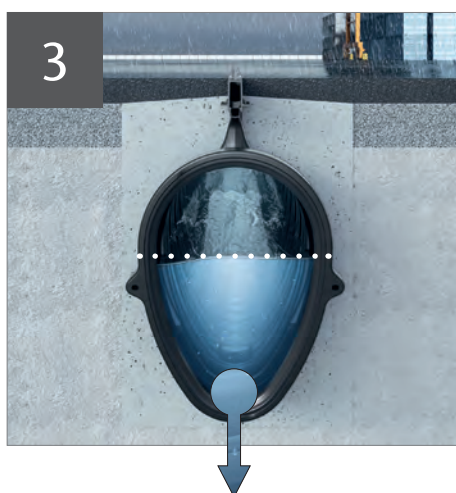


Pas de précipitation, pas de ruissellement



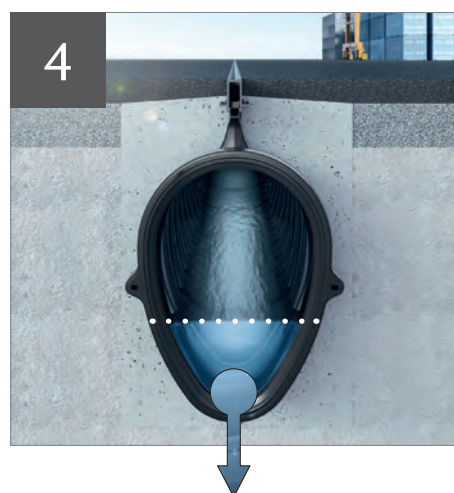
Début de précipitation

Le caniveau absorbe l'eau de pluie. En raison de sa forme ovoïde pour les plus grandes tailles, on peut atteindre des débits élevés même en cas de faibles précipitations.



Episode de précipitations intenses

ACO Qmax possède une capacité hydraulique extrême et assure une grande sécurité. La dimension 900 peut stocker jusqu'à 413 litres par mètre linéaire.



Fin des précipitations

Le système Qmax continue d'évacuer l'eau. Le niveau de l'eau baisse jusqu'à ce que le caniveau soit vide. Les eaux sont évacuées vers les réseaux de manière atténuée.

Gamme de couvertures ACO Qmax

Acier galvanisé

Q-Slot



Classe

Jusqu'à  D400

Revêtement

Surfaces pavées



Fonte

Q-Flow

Q-Guard

Q-Road



Classe

 à 
C250 F900

 à 
A15 F900

 à 
C250 F900

Revêtement

Béton
Asphalte possible jusqu'à D400

Béton
Asphalte possible jusqu'à D400

Asphalte

Bande de protection

Fourni avec le caniveau, réutilisable

Fourni avec le caniveau, réutilisable

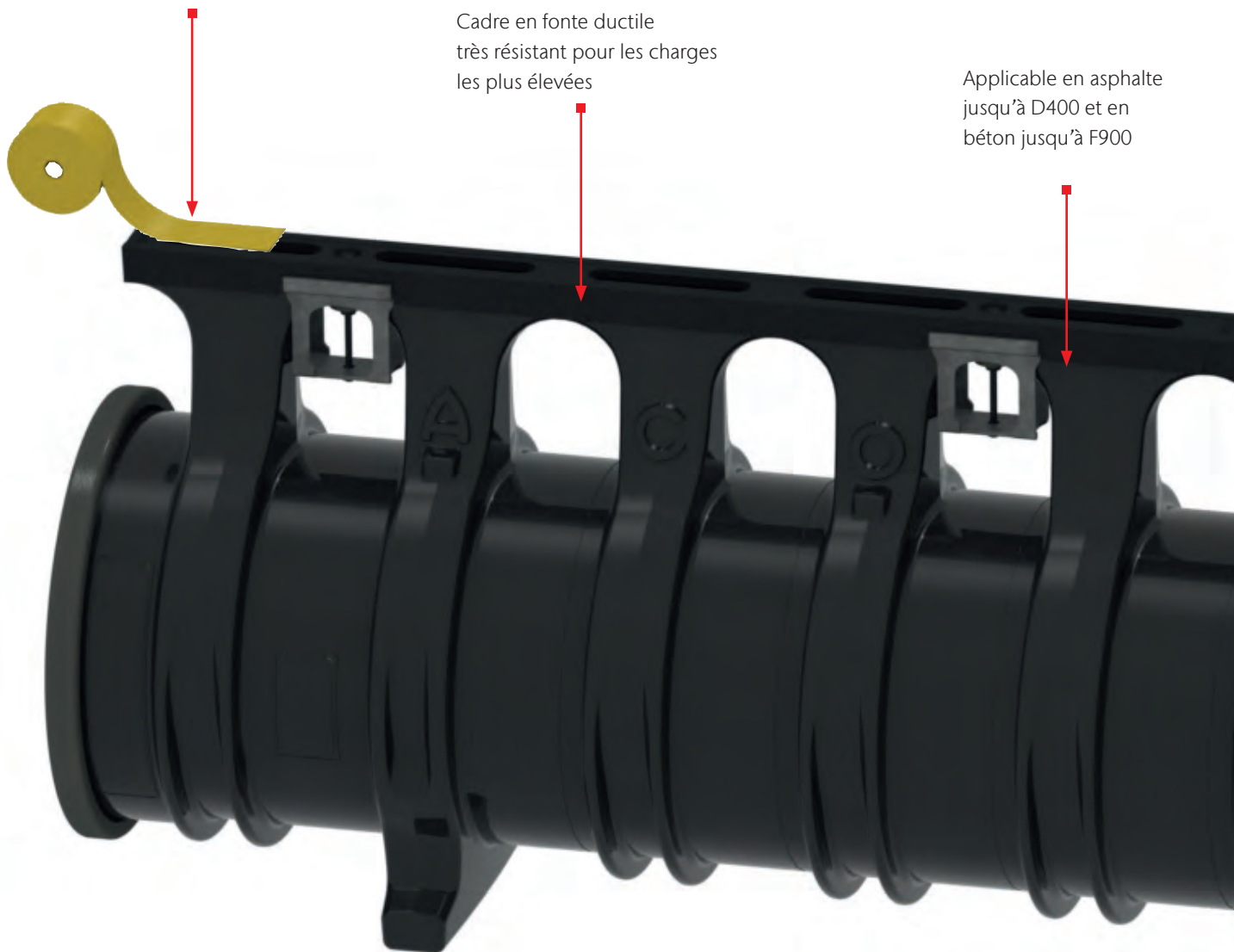
Fourni avec le caniveau, réutilisable

ACO Qmax avec couverture en fonte

Livré avec bande
de protection
pour protéger le cadre
lors de l'installation

Cadre en fonte ductile
très résistant pour les charges
les plus élevées

Applicable en asphalte
jusqu'à D400 et en
béton jusqu'à F900



Existe avec traitement
KTL selon la référence

Feuillure sur toute la
longueur du cadre
pour un ancrage
sécurisé



Alignement simplifié grâce au guidage
horizontal et vertical du cadre

PS : Les caniveaux grandes tailles ACO Qmax 550, 700 et 900
sont équipés d'un double verrouillage par vis



Corps de caniveau monolithique en Polyéthylène Haute Densité

Avantages produits

- Applicable sur tous les revêtements de surface et pour les charges de trafic conformément à la norme NF EN 1433
- Charge maximale jusqu'à F900
- Pose étanche grâce au joint EPDM intégré
- Éléments légers de 2 mètres pour une manipulation facile sur le chantier
- Haute performance de pose sans dispositif lourd de levage (jusqu'à 120 ml / jour)
- Drainage sûr et rapide, également lors de pluies abondantes
- Combine un drainage de surface et une rétention de grande capacité sans travaux supplémentaires de canalisation

- Qmax 150 – 900
- Volume de rétention :
 - Qmax 350 : 96 l/m
 - Qmax 550 : 154 l/m
 - Qmax 700 : 250 l/m
 - Qmax 900 : 413 l/m



D400

à



F900



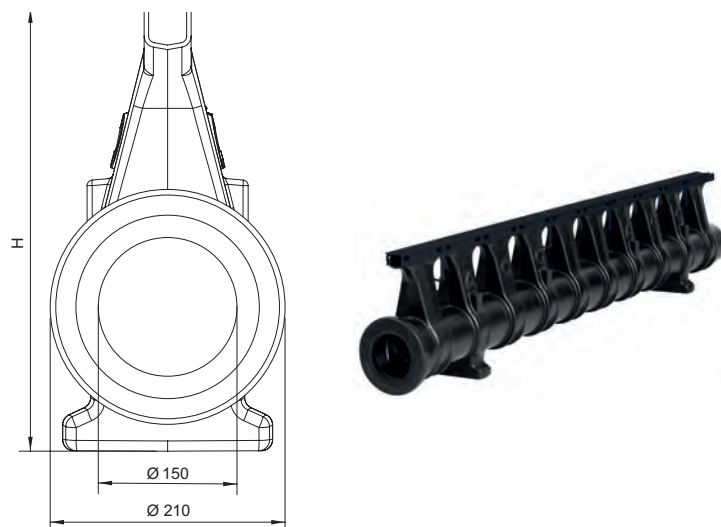
Exemple d'application



Qmax 900 avec feuillure en fonte Q-Road pour des surfaces entièrement en asphalte

Qmax 150, longueur 2000 mm

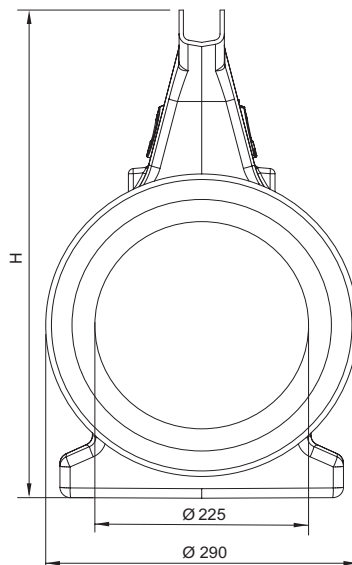
Section hydraulique : 121 cm²



Dimensions			Couverture				Hauteur	Poids	N°
Long.	Larg.	Hauteur Hors Tout	Matériau feuillure	Couleur	Largeur de Fente	Surface absorption	fil d'eau		d'article
[mm]	[mm]	[mm]			[mm]	[cm ² /m]	[mm]	[kg]	
Type : Q-Flow									
2010	210	405	Fonte	noir	18	132	350	22,9	301022
					26	187		22,0	32990
Type : Q-Guard									
2010	210	405	Fonte	noir	2 × 8	109		23,0	32991
Type : Q-Road									
2000	210	515	Fonte	–	28	205	460	48,5	152100
Type : Q-Slot									
2010	210	500	Acier galvanisé	–	10	100	446	20,5	32994
2010	210	510		–	10	100	446	21,5	300340

Qmax 225, 2000 mm

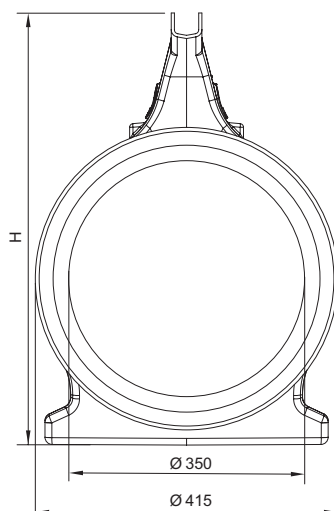
Section hydraulique : 308 cm²



Dimensions			Couverture				Hauteur	Poids	N°
Long.	Larg.	Hauteur Hors Tout	Matériau feuillure	Couleur	Largeur de fente	Surface d'absorption	fil d'eau	d'article	
[mm]	[mm]	[mm]			[mm]	[cm ² /m]	[mm]	[kg]	
Type : Q-Flow									
2010	290	480	Fonte	noir	18	132	422	23,2	301023
					26	187	422	24,0	32800
Type : Q-Guard									
2010	290	480	Fonte	noir	2 × 8	109	422	25,0	32801
Type : Q-Road									
2000	290	590	Fonte	–	28	205	535	52,8	152110
Type : Q-Slot									
2010	290	580	Acier galvanisé	–	10	100	519	22,9	32804
2010	290	590		–	10	100	519	23,9	300341

Qmax 350, 2000 mm

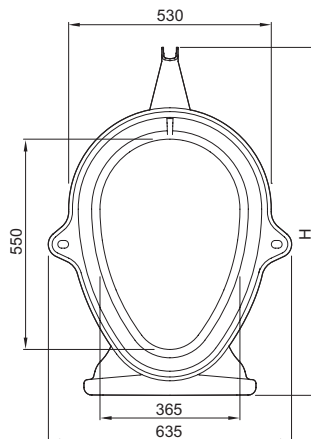
Section hydraulique : 936 cm²



Dimensions			Couverture		Hauteur fil d'eau [mm]	Poids [kg]	N° d'article
Long. [mm]	Larg. [mm]	Hauteur Hors Tout. [mm]	Matériau feuillure	Couleur			
Type : Q-Flow							
2010	415	600	Fonte	noir	551	29,4	301024
						28,3	32810
Type : Q-Guard							
2010	415	600	Fonte	noir	551	29,3	32811
Type : Q-Road							
2000	415	710	Fonte	–	715	59,0	152120
Type : Q-Slot							
2010	415	700	Acier galvanisé	–	699	29,1	32814
2010	415	710		–	699	30,1	300342

Caniveau de rétention Qmax 550, 2000 mm

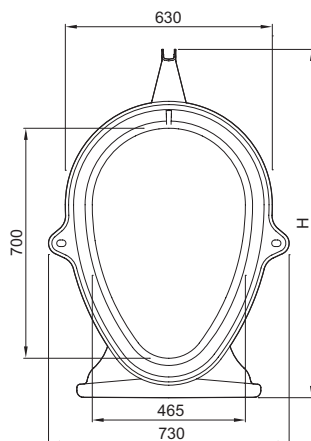
Section hydraulique : 1526 cm²



Dimensions			Couverture		Hauteur	Poids	N°		
Long.	Larg.	Hauteur Hors Tout	Matériau feuillure	Couleur	Largeur de fente	Surface d'absorption	fil d'eau	d'article	
[mm]	[mm]	[mm]			[mm]	[cm ² /m]	[mm]	[kg]	
Type : Q-Flow									
2010	635	920	Fonte	noir	18	184	799	44,1	301025
					26	187		44,0	32820
Type : Q-Guard									
2010	635	920	Fonte	noir	2 × 8	109	799	45,0	32821
Type : Q-Road									
2000	635	1030	Fonte	–	28	205	910	70,4	132568
Type : Q-Slot									
2010	635	1020	Acier galvanisé	–	10	100	896	40,7	32824
2010	635	1030		–	10	100	896	41,7	300343

Caniveau de rétention Qmax 700, 2000 mm

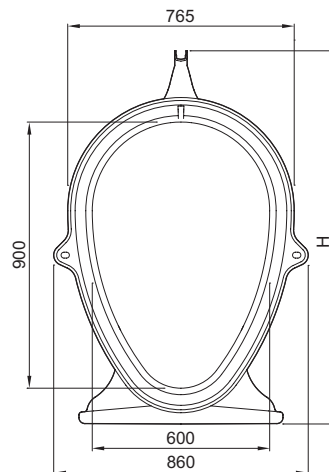
Section hydraulique : 2479 cm²



Dimensions			Couverture		Hauteur	Poids	N°		
Long.	Larg.	Hauteur Hors Tout	Matériau feuillure	Couleur	Largeur de fente	Surface d'absorption	fil d'eau	d'article	
[mm]	[mm]	[mm]			[mm]	[cm ² /m]	[mm]	[kg]	
Type : Q-Flow									
2010	730	1070	Fonte	noir	18	132	949	47,4	301026
					26	187		49,7	32830
Type : Q-Guard									
2010	730	1070	Fonte	noir	2 × 8	109	949	50,7	32831
Type : Q-Road									
2000	730	1180	Fonte	–	28	205	1060	76,9	132569
Type : Q-Slot									
2010	730	1170	Acier galvanisé	–	10	100	1046	47,0	32834
2010	730	1180		–	10	100	1046	48,0	300344

Caniveau de rétention Qmax 900, 2000 mm

Section hydraulique : 4139 cm²



Dimensions			Couverture				Hauteur	Poids	N°
Long.	Larg.	Hauteur Hors Tout	Matériau feuillure	Couleur	Largeur de fente	Surface d'absorption	fil d'eau		d'article
[mm]	[mm]	[mm]			[mm]	[cm ² /m]	[mm]	[kg]	
Type : Q-Flow									
2010	860	1270	Fonte	noir	18	132	1151	62,7	301027
					26	187		65,3	32840
Type : Q-Guard									
2010	860	1270	Fonte	noir	2 × 8	109	1153	66,3	32841
Type : Q-Road									
2000	860	1380	Fonte	–	28	205	1263	89,4	132570
Type : Q-Slot									
2010	860	1370	Acier galvanisé	–	10	100	1248	62,3	32844
2010	860	1380		–	10	100	1248	63,3	300345

Avaloir et bouche d'inspection PE pour Qmax 150 - 350 - Ø intérieur 400

- Raccordement direct et étanche des éléments de caniveau
- Manchon avec joint en néoprène inclus
- **Solution sur mesure pour votre projet :**
 - Raccordement de différentes dimensions nominales
 - Nombre et positionnement de l'adaptateur de raccordement intégré, par exemple pour les avaloirs en fin de ligne
 - Diamètre individuel pour raccord de tuyauterie DN/OD 110 – 200
 - Version augmentée pour des lignes de caniveaux dotées de couvercle Q-Road ou Q-Slot



L'illustration présente l'association d'une bouche et d'un couvercle

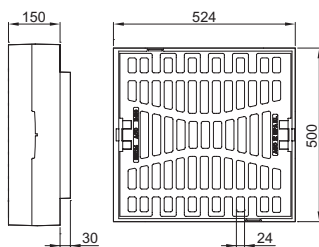
Dimensions			Raccord de tuyauterie DN/OD	Adapté à	Poids	N° d'article
Long.	Larg.	Hauteur				
[mm]	[cm]	[mm]	[mm]		[kg]	
414	414	529	110 – 200	Qmax 150 – 350	28,0	152113


Couvercles pour avaloirs et bouches d'inspection, Ø intérieur 400

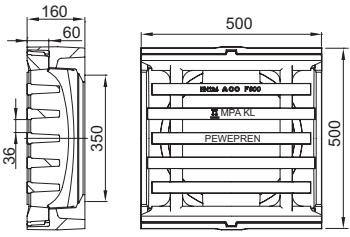



Dimensions			Classe de charge	Poids	Nbre [Pc Pal]	N° d'article
Long.	Larg.	Hauteur				
[mm]	[mm]	[mm]		[kg]		

Couvercle 500 x 500



524	500	150		80,0	12	89117
-----	-----	-----	---	------	----	-------

	Dimensions			Classe de charge	Poids [kg]	Nbre [Pc Pal]	N° d'article
	Long.	Larg.	Hauteur				
	[mm]	[mm]	[mm]				
	500	500	160	 F900	113,0	16	2127111100

Votre projet sur mesure

L'illustration présente l'association d'une bouche et d'un couvercle

Couvercle Multitop :
sans vis, silencieux et durable



Joint EPDM intégré
pour un raccordement
étanche au caniveau



Adaptateur de
raccordement spécifique
au projet pour un
raccordement étanche au
caniveau

Qmax 150 – 900



Corps du regard en PE

Tubulure pour
raccordement de
tuyauterie au choix

DN 110 – 500

Hauteur de construction et diamètre adaptés aux
différentes dimensions du système Qmax

Avaloirs et regards d'inspection pour Qmax 150 – 900, diamètre intérieur 600 mm

- Raccordement direct et étanche des éléments de caniveau
- Manchon avec joint inclus
 - Larg. nom. 150 – 350 : néoprène
 - Larg. nom. 550 – 900 : EPDM
- **Solution sur mesure pour votre projet :**
 - Raccordement de différentes dimensions nominales
 - Nombre et positionnement de l'adaptateur de raccordement intégré, par exemple pour les avaloirs en fin de ligne
 - Diamètre individuel pour raccord de tuyauterie DN/110 – 500
 - Version haute pour des lignes de caniveaux dotées de couvertures
- Regard universel carré avec grille ou tampon D400 ou F900 disponibles sur demande



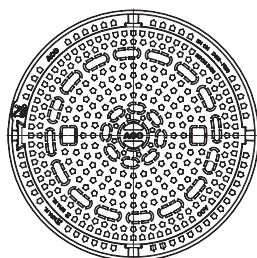
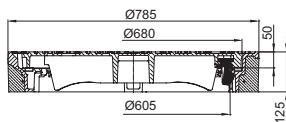
Long. [mm]	Dimensions		Diamètre de sortie DN [mm]	Adapté à	Poids [kg]	N° d'article
	Larg. [mm]	Hauteur [mm]				
618	618	840	110 – 400	Qmax 150 – 350	33,6	152112
		1385	110 – 500	Qmax 150 – 900	74,2	152111



Couvertures pour avaloirs et regards d'inspection, diam. int. 600 mm



Long. [mm]	Dimensions		Classe de charge	Poids [kg]	Nbre [Pc Pal]	N° d'article
	Larg. [mm]	Hauteur [mm]				

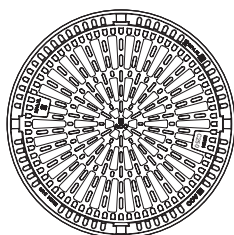
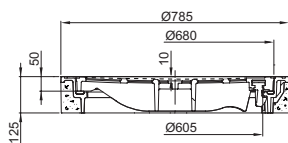
Couvercle de regard rond



785	785	125		111,0	10	210510
				111,0	10	210550

	Dimensions			Classe de charge	Poids [kg]	Nbre [Pc Pal]	N° d'article
	Long.	Larg.	Hauteur				
	[mm]	[mm]	[mm]				

Grille d'écoulement ronde



785

785

125

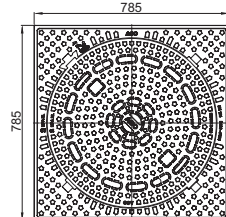
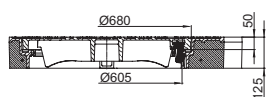


107,0

10

210611

Couvercle de regard carré



785

785

125



164,0

5

210530



164,0

5

210554

Accessoires

	Description	Adapté à	Poids [kg]	Nbre [Pc Pal]	N° d'article
	Obtuteur Qmax 150 – 350 ■ Pour l'entrée et la sortie de caniveau ■ Joint en néoprène inclus	■ Qmax 150	1,0		32997
		■ Qmax 225	1,4	1	42221
		■ Qmax 350	2,6	1	42351
		■ Existe en version perforée sur demande			
	Obtuteur Qmax 550 – 900 (extrémité de manchon) ■ Pour l'extrémité de manchon sur les lignes de caniveaux	■ Qmax 550	10,0	1	418866
		■ Qmax 700	12,5	1	418867
		■ Qmax 900	16,0	1	418868
	Obtuteur Qmax 550 – 900 (extrémité de tête) ■ Pour l'extrémité de tête sur les lignes de caniveau ■ Joint EPDM inclus	■ Qmax 550	11,0	1	418863
		■ Qmax 700	14,0	1	418864
		■ Qmax 900	18,0	1	418865
	Connecteur ■ Pour décalage de largeur nominale ■ Le décalage de largeur nominale 350/550 passe par la bouche d'avaloir	■ Qmax 150 / 225	0,4	1	32995
		■ Qmax 225 / 350	0,8	1	32880
		■ Qmax 550 / 700	2,5	1	32882
		■ Qmax 700 / 900	3,7	1	32883
	Élément de connexion pour raccord latéral ■ Pour conduits de descente (DN/110)	■ Qmax 225 et 350	0,2	1	44344
	Élément de connexion pour raccord latéral Pour conduits de descente (DN/160)	■ Qmax 550, 700 et 900	0,2	1	44345
	Protection magnétique pour couverture fonte ■ Pour recouvrir les cadres en fonte ■ Réutilisable ■ Rouleau : □ Longueur : 15,25 m □ Largeur : 6,5 cm	■ Cadre en fonte Qmax	5,0	1	32854
	Crochets et clés de manutention ■ Longueur : 600 mm	■ Couvrescles de regards ACO Qmax	1,5	1	600643