



ACO Pipe

Système de canalisations en acier inoxydable



ACO. The future of drainage.



La chaîne ACO Collect-Clean-Hold-Release symbolise le savoir-faire ACO et rassemble les produits offrant une réponse innovante et durable pour une gestion efficace des eaux.

Chaque produit de la chaîne ACO contrôle ainsi le cycle des eaux, en toute sécurité, au fur et à mesure de leur progression dans la chaîne, afin de garantir une solution à la fois hygiénique, économique, écologique, durable et fiable.

Les produits ACO sont conçus autour de leur simplicité de pose et d'utilisation. Les matériaux techniques et innovants utilisés par ACO, adaptés aux nombreuses et diverses applications, sont mis en œuvre conformément aux normes françaises et européennes les plus strictes.

L'esthétisme et le design viennent compléter les valeurs fonctionnelles et prépondérantes des produits de la chaîne ACO, telles que l'efficacité, la durabilité, la sécurité, la résistance et la facilité d'entretien.



Récupérer

- Caniveaux extérieurs
- Avaloirs et siphons extérieurs
- Caniveaux et siphons intérieurs
- Tubes inox
- Regards de visite



Prétraiter

- Protection des murs
- Grattes pieds
- Séparateurs



Réguler

- Cours anglaises et courettes d'aération
- Rénovation des routes
- Dispositifs anti-refoulement
- Modules de stockage temporaire des Eaux Pluviales



Restituer

- Solution d'infiltration des sols

Introduction

ACO Pipe est un système de canalisations emboîtables, fiable, léger et durable. Fabriqué et testé pour des applications de drainage des eaux usées, des eaux de pluie et des effluents industriels.

Associé aux autres produits de la gamme ACO, il en résulte un système parfait qui offre une solution de drainage durable ainsi que des avantages uniques pour les clients.

Les systèmes de canalisations ACO en acier inoxydable fournissent un système unique de drainage pour bâtiments. Le système d'emboîtement assure un assemblage rapide et aisé pour une installation durable de drainage par gravité ou sous vide.

Ce système assure une excellente étanchéité, sans défaut, et cela en permanence.

La vaste gamme de raccords disponibles utilise des techniques avancées de déformation à froid, minimisant la quantité de composants soudés afin de fournir ce qui se fait de mieux en matière de fiabilité du système.



Les systèmes de tuyauteries en acier inoxydable conviennent particulièrement aux applications soumises aux chocs thermiques.

De nombreux types de systèmes de tuyauteries en terre cuite vitrifiée sont susceptibles de se fissurer lorsqu'ils sont exposés à de brusques changements de température.

Applications

L'Industrie

- Industries alimentaires
- Industries des boissons
- Industries pharmaceutiques
- Autres industries

La Marine

- Navires de croisière
- Ferries
- Yachts de prestige
- Navires Offshore

Le résidentiel

- Sanitaires
- Sous-sols

L'industrie

Le secteur industriel couvre les applications pour l'industrie agro-alimentaire, l'industrie pharmaceutique ainsi que le traitement des égouts et des eaux usées. Toutes ces applications ont un haut niveau d'exigences sur la résistance (à l'eau, aux produits chimiques, à la vapeur, à la chaleur), la fiabilité et la durabilité des produits.

Tous les éléments des systèmes ACO Pipe sont réalisés avec précision et sont axés sur une résistance élevée aux environnements agressifs.

Le centre de recherche et de développement, le traitement des matériaux sur des machines modernes et le système d'emboîtement unique assurent une longévité et une fiabilité exceptionnelles.

Expert dans le drainage intérieur et extérieur des bâtiments, ACO propose des systèmes complexes de drainage en acier inoxydable.



Domaines d'applications

- Toutes industries agro-alimentaires : abattoirs, laiteries, brasseries, chais viticoles...
- Toutes industries pharmaceutiques
- Autres industries : chimiques, pétrochimiques, lourdes, papeteries, usines de dessalement d'eau

Caractéristiques et avantages

Les systèmes de tuyauteries en acier inoxydable ACO Pipe offrent toutes les caractéristiques des systèmes traditionnels en métal pour la gestion des eaux de pluies, des systèmes d'évacuation, avec les avantages propres à l'acier inoxydable.



Installation facile

Le raccordement des canalisations ACO Pipe se fait à l'aide du système d'emboîtement unique. Ce système rend le raccordement des tuyaux sur place très facile sans avoir à utiliser d'outils spéciaux, de machines ou d'équipement particulier. L'installation est donc très rapide et économique.



Large gamme de solutions

Plus de 1500 modèles différents sont disponibles (tubes droits, coudes, culottes, embranchements, agrandisseurs et réducteurs de diamètre), créant ainsi, avec une large gamme d'accessoires, un système complet de tuyauteries : le système ACO Pipe.



Certification

Les systèmes de tuyauteries en acier inoxydable ACO Pipe sont conçus, fabriqués, testés et vérifiés selon toutes les normes exigées. Ces systèmes font l'objet de tests de pression, de vide, de bruit, de feu et d'étanchéité. ACO dispose pour les systèmes ACO Pipe de tous les certificats importants pour attester sur demande de la qualité de la production, de la résistance et de la conformité des produits.



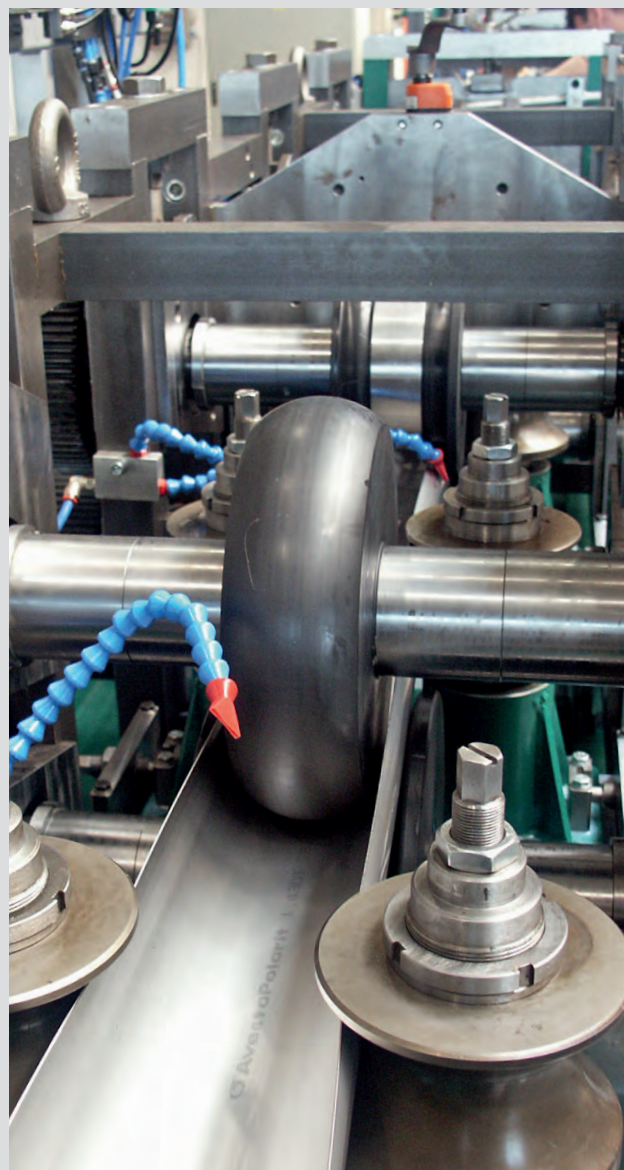
Durabilité

L'utilisation des technologies modernes, de matériaux de qualité supérieure et de procédés de traitement de surface exceptionnels, assurent une très grande résistance de nos produits aux influences de l'environnement extérieur. La durée de vie prévue est supérieure à 50 ans.



Hygiène

Une soudure lisse, une qualité de surface ainsi qu'une passivation et un décapage complets de tous les produits en acier inoxydable ACO Pipe, assurent la prévention de la corrosion et permettent de faciliter le nettoyage.



Informations ACO Pipe

Les systèmes de tuyauteries ACO Pipe sont en acier inoxydable AISI 304 ou AISI 316.

Tous les produits sont décapés et passivés chimiquement pour une durabilité et une résistance à la corrosion maximale.

Reconnu pour ses caractéristiques de durabilité et de facilité de nettoyage, l'acier inoxydable permet un flux efficace des eaux et des déchets.

Les sorties ACO Pipe sont équipées de joints EPDM en standard pour les applications classiques de drainage en surface et en sous-sol. Pour les applications chimiques particulièrement agressives, l'acier inoxydable AISI 316 peut être associé à ce qui se fait de mieux en matière de sécurité du système.

Raccordement par emboîtement

Très fiables pour les systèmes de tuyauterie sous vide et par gravité, ce système de joint à double lèvre est optimisé pour le raccordement.

La conception unique et perfectionnée des lèvres et des logements assurent au système ACO Pipe un assemblage totalement étanche.



Avantages

- Facile à assembler
- Gain de temps
- Réduction des coûts
- Raccordement étanche

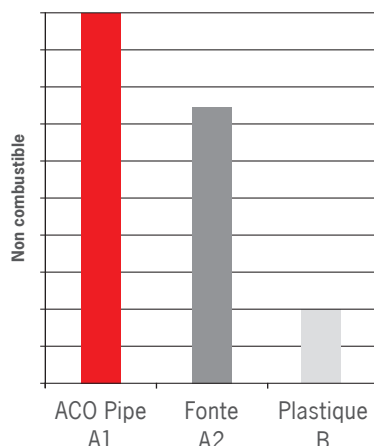
Résistance au feu

Le système d'emboîtement ACO Pipe est classifié et certifié comme produit non combustible (étant fabriqué en conformité avec la norme NF EN 1124, partie 1 et partie 2).

Cette norme classifie les systèmes ACO Pipe en classe A1 de résistance au feu (classification la plus élevée).

Les systèmes ACO Pipe sont également certifiés par le SITAC comme résistants au feu (cert. N° 0410-01).

Un certificat spécial pour la résistance au feu des tuyaux gainés (N° CSI PK-08-027) est disponible ainsi que des certificats incendie délivrés par les autorités maritimes (DNV, ABS).



Avantages

- Non combustible
- Pas de colliers coupe-feu supplémentaire à l'installation
- Pas de fumées toxiques émises en cas d'incendie
- Certification aux normes incendie EN 1124, SITAC, CSI, DNV et ABS

Normes et certificats

Normes et références

Les systèmes de tuyauteries ACO Pipe en acier inoxydable sont conçus, fabriqués, testés et vérifiés selon les normes NF EN 1124-1 et EN 1124-2 sur les tuyaux en acier inoxydable soudés longitudinalement et à manchon emboîtable pour systèmes de traitement des eaux usées.

Les normes suivantes aideront le dessinateur à choisir la bonne taille de système de tuyaux pour son application.

Tests

Les systèmes de tuyauteries en acier inoxydable ACO Pipe font l'objet de tests sur les points suivants :

- Pression et vide
- Bruit
- Feu
- Étanchéité

Résistance

- SITAC
- CSI

Certificats qualité et agréments

- ISO 9001
- ABS
- DNV
- Lloyd's Register
- SZU
- Bureau Veritas
- ETA
- Watermark
- NF EN 12056 : systèmes de drainage par gravité pour l'intérieur des bâtiments
- NF EN 752 : systèmes de drainage et d'égouts à l'extérieur des bâtiments.

Transport et manutention

Les tuyaux droits ACO Pipe sont emballés sur des palettes avec ossature bois et garnitures, et protégés par du carton et du film étirable. Les raccords sont emballés dans des caisses en carton et stockés sur des palettes. Il est vivement recommandé de transporter et de stocker les tubes et raccords dans leur

emballage d'origine afin de ne pas les endommager. Les tuyaux doivent être stockés et placés sur une surface plane afin d'éviter toute déformation. Manipulez les tuyaux et les raccords avec précaution. Toute manipulation sans précaution (comme traîner les équipements sur le sol, décharger les

équipements du camion de manière brusque...) peut provoquer des déformations ou des dommages sur les tuyaux.

Le contact avec de l'acier ordinaire au carbone peut provoquer une corrosion de l'acier inoxydable.

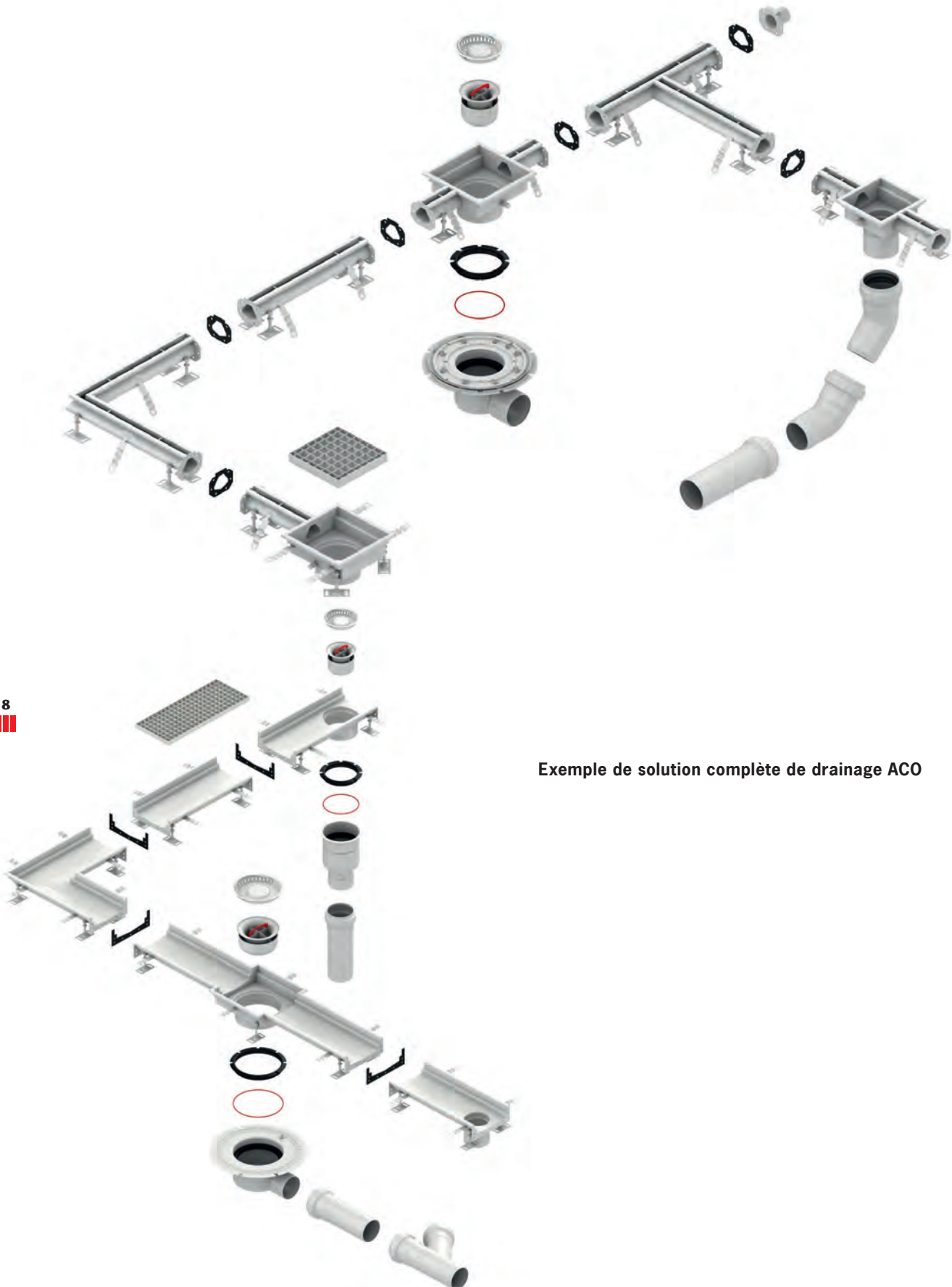
Caractéristiques

ACO Pipe est le système idéal pour les applications de drainage des eaux grises et des eaux noires, des eaux de pluie et des effluents industriels. En particulier lorsqu'ils sont associés

aux caniveaux et siphons ACO en acier inoxydable qui fournissent un système unique et complet de drainage pour les bâtiments.



Les tuyaux et raccords en acier inoxydable ACO Pipe sont disponibles en diamètres extérieurs de 50 mm, 75 mm,

110 mm, 125 mm, 160 mm et 200 mm et en longueurs standards de 0,15 mètres à 6 mètres pour un aspect pratique maximum et une facilité d'assemblage.



Exemple de solution complète de drainage ACO

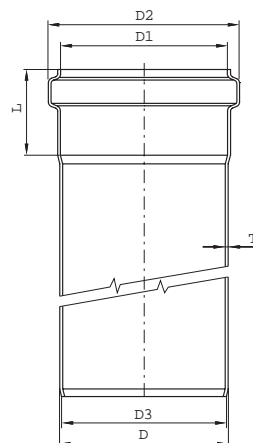


Tuyaux à manchon	Coudes	Culottes à embranchement simple
		
Culottes à embranchement simple	Réducteurs à embranchement double	
		
Embranchements simples de transition	Siphons	
		



Raccords	Connecteurs	Tubes d'accès
		
Tuyaux anti-rat	Capuchons de manchon	Clips de manchon
		
	Auvents	Joints
		

Références de la gamme ACO Pipe

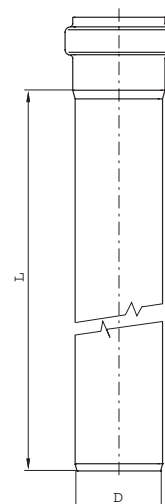


Dimensions de manchon enfichable

D [mm]	D ₁ [mm]	D ₂ [mm]	D ₃ [mm]	Longueur L [mm]	Epaisseur paroi T [mm]
50	51	62.0	47	42	1
75	76	87.5	72	50	1
110	111	125.5	107	57	1
125	126	141.0	122	63	1
160	161	178.0	156	70	1.25
200	201	219.0	195	80	1.5

Caractéristiques

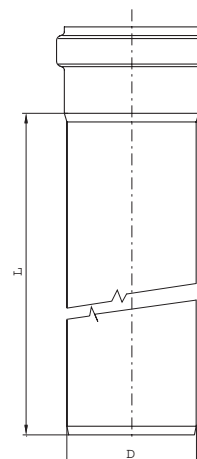
- Tuyaux et raccords disponibles en diamètre extérieur de 50 mm, 75 mm, 110 mm, 125 mm, 160 mm et 200 mm
- Longueurs de 0,15 m à 6 m
- Acier inoxydable AISI 304 (disponible en AISI 316)
- Emboîtement pour un assemblage rapide
- Conformes aux normes EN 1124-1 et EN 1124-2
- Avec joints EPDM disponibles
- Entièrement décapés et passivés



Tuyau à manchon 50 mm

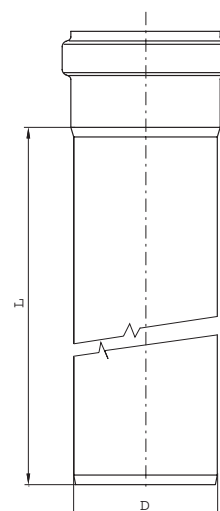
Matériau du joint	D [mm]	Longueur active L [mm]	Poids [kg]	Article N°
EPDM	50	150	0.2	98500
	50	250	0.4	98502
	50	500	0.7	98504
	50	750	1.0	98506
	50	1000	1.3	98508
	50	1500	1.9	98510
	50	2000	2.6	98512
	50	2500	3.2	419274
	50	3000	3.8	98514
	50	4000	5.0	419458
	50	5000	6.3	419466
	50	6000	7.5	419474

Références de la gamme ACO Pipe



Tuyau à manchon 75 mm

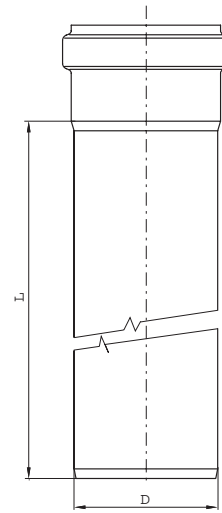
Matériau du joint	D [mm]	Longueur active L [mm]	Poids [kg]	Article N°
EPDM	75	150	0.4	98516
	75	250	0.6	98518
	75	500	1.0	98520
	75	750	1.5	98522
	75	1000	2.0	98524
	75	1500	2.9	98526
	75	2000	3.6	98528
	75	2500	4.8	419276
	75	3000	5.7	98530
	75	4000	7.6	419460
	75	5000	9.4	419468
	75	6000	11.3	419476



Tuyau à manchon 110 mm

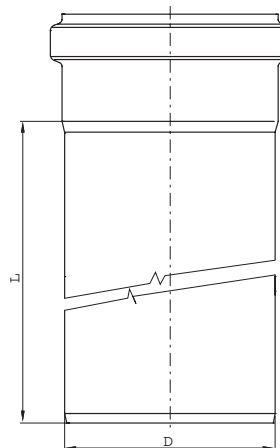
Matériau du joint	D [mm]	Longueur active L [mm]	Poids [kg]	Article N°
EPDM	110	150	0.6	98532
	110	250	0.9	98534
	110	500	1.5	98536
	110	750	2.2	98538
	110	1000	2.9	98540
	110	1500	4.3	98542
	110	2000	5.7	98544
	110	2500	7.1	419278
	110	3000	8.4	98546
	110	4000	11.1	419462
	110	5000	13.9	419470
	110	6000	16.7	419478

Références de la gamme ACO Pipe



Tuyau à manchon 125 mm

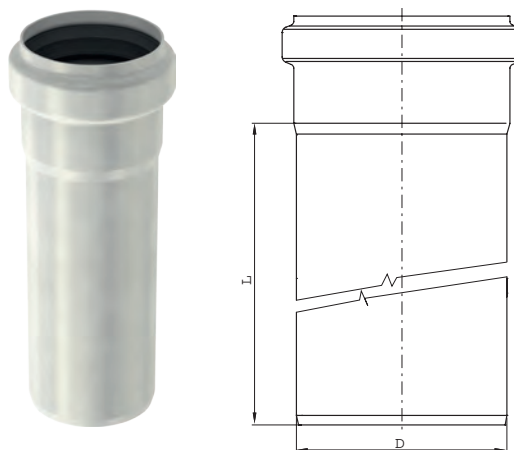
Matériau du joint	D [mm]	Longueur active L [mm]	Poids [kg]	Article N°
EPDM	125	150	0.7	419692
	125	250	1.0	419694
	125	500	1.7	419696
	125	750	2.5	419698
	125	1000	3.3	419700
	125	1500	4.9	419702
	125	2000	6.5	419704
	125	2500	8.1	419706
	125	3000	9.6	419708
	125	6000	19.0	419710



Tuyau à manchon 160 mm

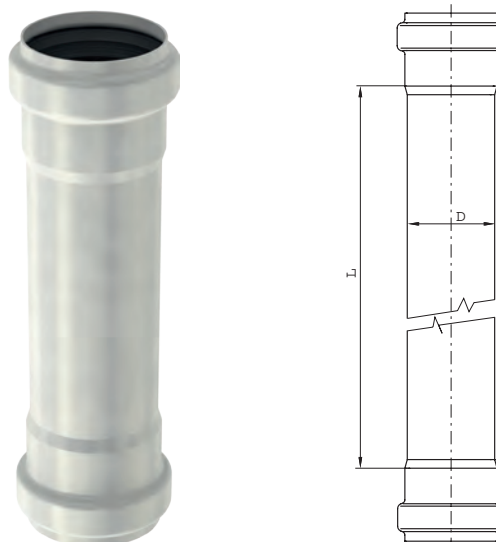
Matériau du joint	D [mm]	Longueur active L [mm]	Poids [kg]	Article N°
EPDM	160	150	1.1	98548
	160	250	1.6	98600
	160	500	2.9	98602
	160	750	4.1	98604
	160	1000	5.4	98606
	160	1500	7.9	98608
	160	2000	10.4	98610
	160	2500	12.9	419280
	160	3000	15.4	98612
	160	4000	20.4	419464
	160	5000	25.4	419472
	160	6000	30.4	419480

Références de la gamme ACO Pipe



Tuyau à manchon 200 mm

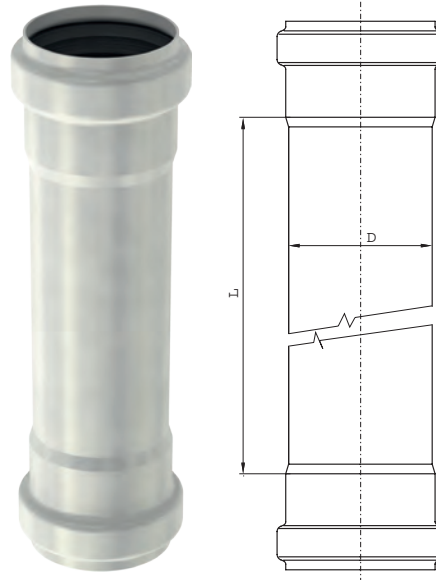
Matériau du joint	D [mm]	Longueur active L [mm]	Poids [kg]	Article N°
EPDM	200	500	4.5	419383
	200	1000	8.3	419387
	200	2000	15.8	419391
	200	3000	23.2	419395



Tuyau à double manchon 50 mm

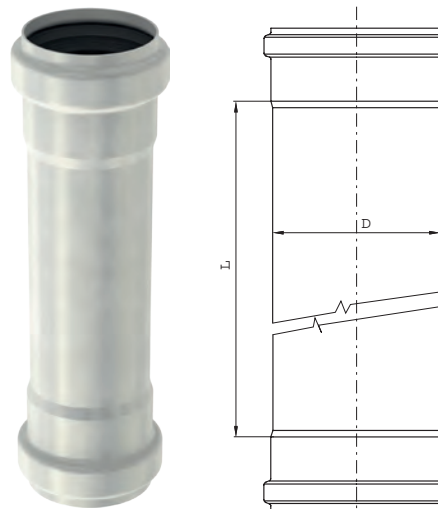
Matériau du joint	D [mm]	Longueur active L [mm]	Poids [kg]	Article N°
EPDM	50	250	0.4	419554
	50	500	0.7	419556
	50	750	1.1	419558
	50	1000	1.4	419560
	50	1500	2.0	419562
	50	2000	2.6	419564
	50	3000	3.9	419566

Références de la gamme ACO Pipe



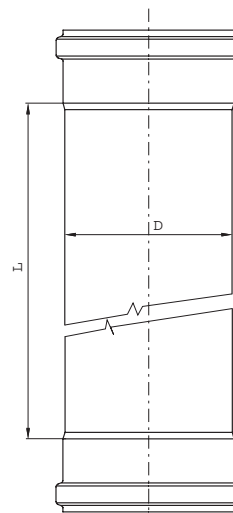
Tuyau à double manchon 75 mm

Matériau du joint	D [mm]	Longueur active L [mm]	Poids [kg]	Article N°
EPDM	75	250	0.7	419568
	75	500	1.2	419570
	75	750	1.6	419572
	75	1000	2.1	419574
	75	1500	3.0	419576
	75	2000	4.0	419578
	75	3000	5.8	419580



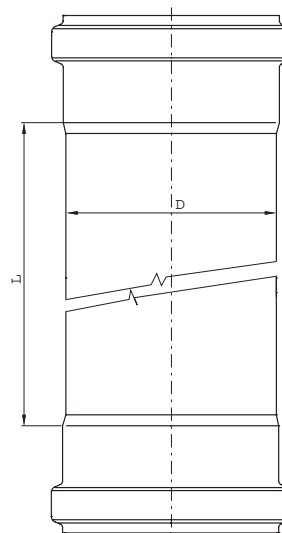
Tuyau à double manchon 110 mm

Matériau du joint	D [mm]	Longueur active L [mm]	Poids [kg]	Article N°
EPDM	110	500	1.7	419582
	110	750	2.4	419584
	110	1000	3.0	419586
	110	1500	4.4	419588
	110	2000	5.7	419590
	110	3000	8.4	419592



Tuyau à double manchon 125 mm

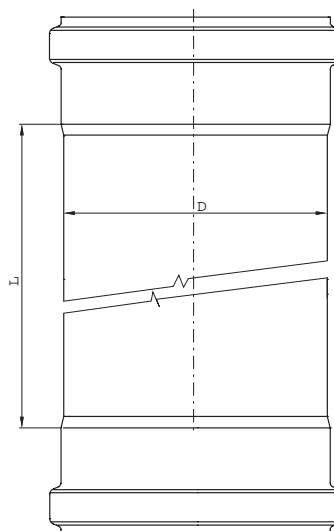
Matériau du joint	D [mm]	Longueur active L [mm]	Poids [kg]	Article N°
EPDM	125	500	1.7	419787
	125	750	2.5	419789
	125	1000	3.3	419791
	125	1500	4.9	419793
	125	2000	6.5	419795
	125	3000	9.6	419797



Tuyau à double manchon 160 mm

Matériau du joint	D [mm]	Longueur active L [mm]	Poids [kg]	Article N°
EPDM	160	500	3.3	419634
	160	750	4.5	419636
	160	1000	5.8	419638
	160	1500	8.2	419640
	160	2000	10.7	419642
	160	3000	15.7	419644

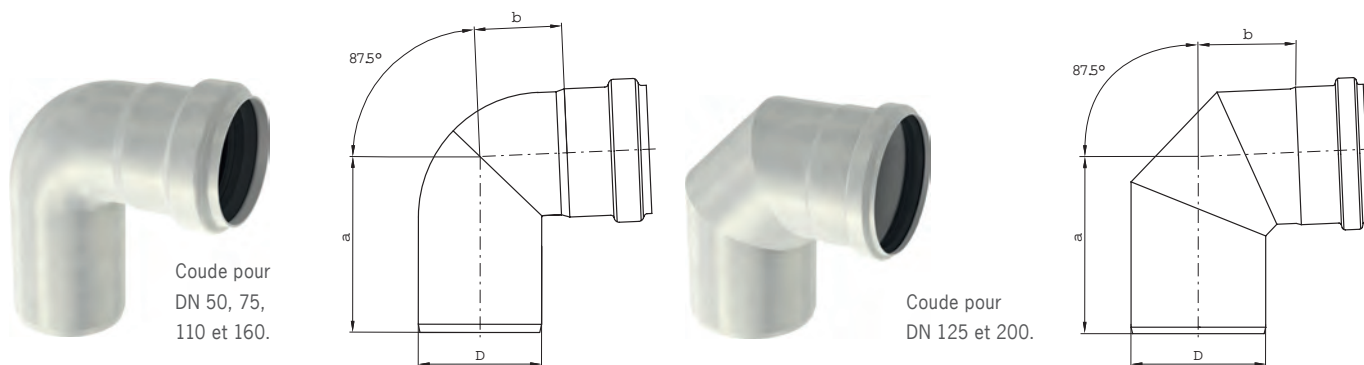
Références de la gamme ACO Pipe



Tuyau à double manchon 200 mm

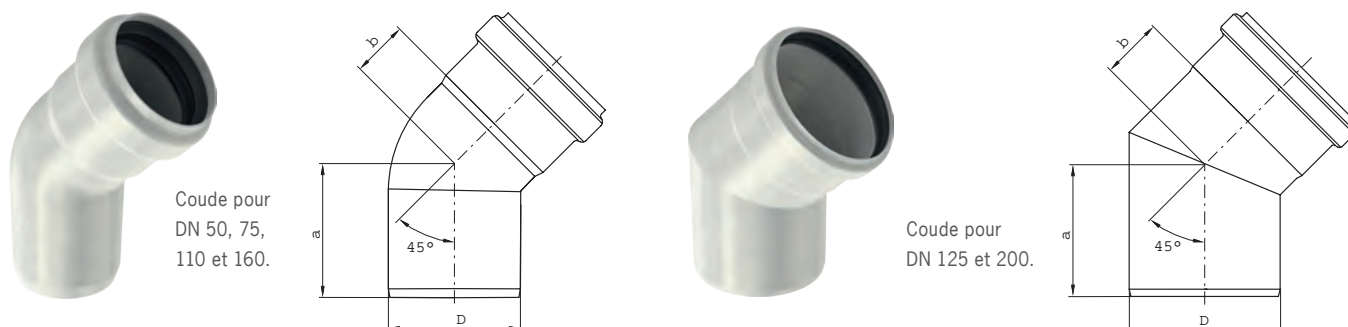
Matériau du joint	D [mm]	Longueur active L [mm]	Poids [kg]	Article N°
EPDM	200	500	5.0	419658
	200	1000	8.6	419662
	200	2000	15.9	419666
	200	3000	23.1	419670

Références de la gamme ACO Pipe



Coude à 87.5°

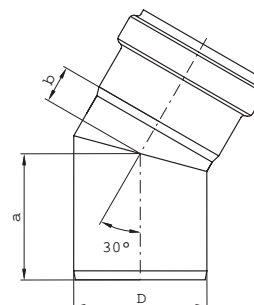
Matériau du joint	D [mm]	a [mm]	b [mm]	Poids [kg]	Article N°
EPDM	50	86	40	0.2	98700
	75	107	53	0.4	98702
	110	134	67	0.7	98704
	125	161	93	0.8	419732
	160	181	105	1.7	98706
	200	215	129	3.9	419411



Coude à 45°

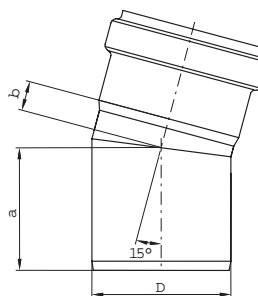
Matériau du joint	D [mm]	a [mm]	b [mm]	Poids [kg]	Article N°
EPDM	50	62	24	0.2	98708
	75	76	32	0.3	98710
	110	93	42	0.5	98712
	125	110	50	0.6	419736
	160	131	55	1.3	98714
	200	152	60	2.7	419407

Références de la gamme ACO Pipe



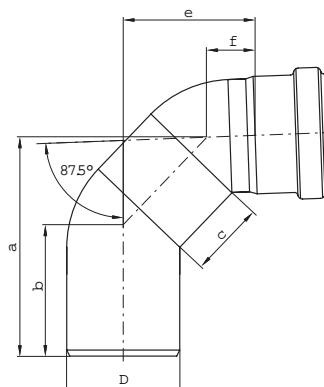
Coude à 30°

Matériau du joint	D [mm]	a [mm]	b [mm]	Poids [kg]	Article N°
EPDM	50	57	16	0.2	98716
	75	71	21	0.3	98718
	110	85	27	0.5	98720
	125	98	28	0.6	419740
	160	110	40	1.2	98722
	200	137	45	2.3	419403



Coude à 15°

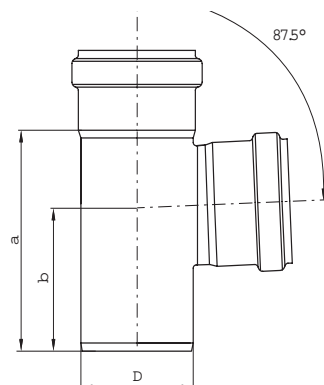
Matériau du joint	D [mm]	a [mm]	b [mm]	Poids [kg]	Article N°
EPDM	50	54	12	0.1	98724
	75	66	16	0.3	98726
	110	78	15	0.4	98728
	125	84	19	0.5	419744
	160	99	29	1.0	98730
	200	123	31	1.9	419399



Coude long à 87.5°

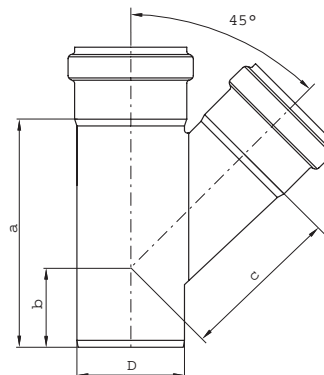
Matériau du joint	D [mm]	a [mm]	b [mm]	c [mm]	e [mm]	f [mm]	Poids [kg]	Article N°
EPDM	50	123	71	50	75	25	0.3	419146
	75	146	87	50	88	32	0.5	419148
	110	175	103	250	103	39	1.4	419150
	160	222	126	250	183	92	2.2	419152

Références de la gamme ACO Pipe



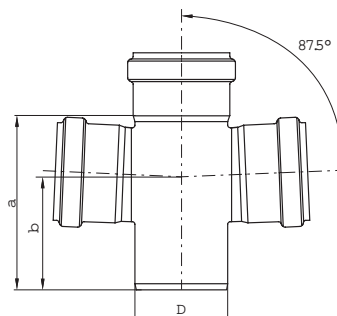
Culotte à embranchement simple à 87.5°

Matériau du joint	D [mm]	a [mm]	b [mm]	Poids [kg]	Article N°
EPDM	50	106	71	0.3	98732
	75	139	90	0.5	98734
	110	183	117	0.8	98736
	125	220	135	0.9	419748
	160	288	184	2.3	98738
	200	333	206	4.5	419419



Culotte à embranchement simple à 45°

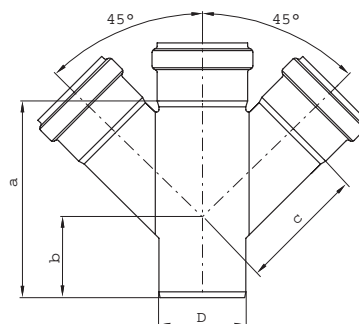
Matériau du joint	D [mm]	a [mm]	b [mm]	c [mm]	Poids [kg]	Article N°
EPDM	50	128	57	76	0.3	98748
	75	179	74	110	0.5	98800
	110	233	88	149	1.0	98802
	125	273	103	170	1.1	419760
	160	332	119	222	2.6	98804
	200	415	151	274	5.7	419427



Culotte à embranchement double à 87.5°

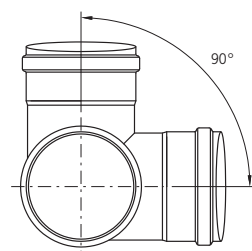
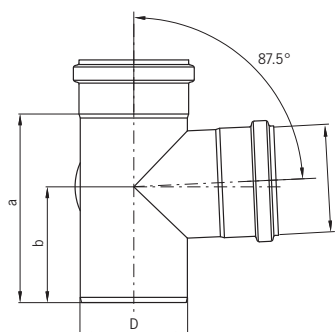
Matériau du joint	D [mm]	a [mm]	b [mm]	Poids [kg]	Article N°
EPDM	50	106	71	0.3	98740
	75	139	90	0.6	98742
	110	183	117	0.9	98744
	160	288	184	2.7	98746

Références de la gamme ACO Pipe



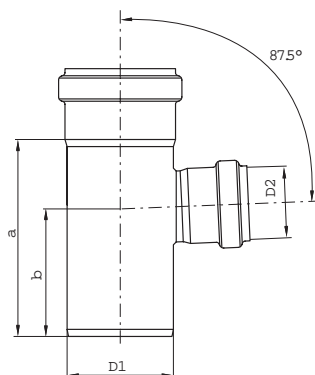
Culotte à embranchement double à 45°

Matériau du joint	D [mm]	a [mm]	b [mm]	c [mm]	Poids [kg]	Article N°
EPDM	50	128	57	76	0.4	98806
	75	179	74	110	0.7	98808
	110	233	88	149	1.2	98810
	160	332	184	222	3.5	98812



Culotte à embranchement double angulaire à 87.5°

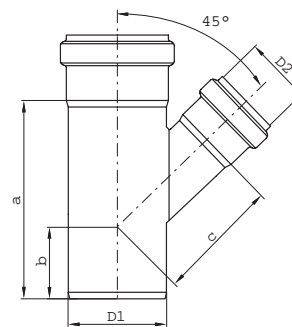
Matériau du joint	D [mm]	a [mm]	b [mm]	Poids [kg]	Article N°
EPDM	50	106	71	0.4	419162
	75	139	90	0.7	419164
	110	183	117	1.1	419166
	125	220	135	1.6	417020
	160	288	184	2.9	419168



Réducteur à embranchement simple à 87.5°

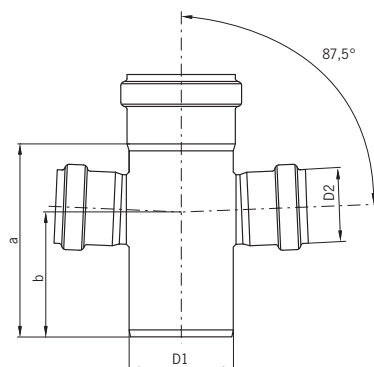
Matériau du joint	D [mm]	D2 [mm]	a [mm]	b [mm]	Poids [kg]	Article N°
EPDM	75	50	139	90	0.3	98928
	110	50	183	117	0.5	98932
	110	75	183	117	0.8	98936
	125	75	187	110	0.9	419752
	125	110	205	127	0.9	419756
	160	110	288	184	2.3	400691
	200	160	293	186	3.7	419415

Références de la gamme ACO Pipe



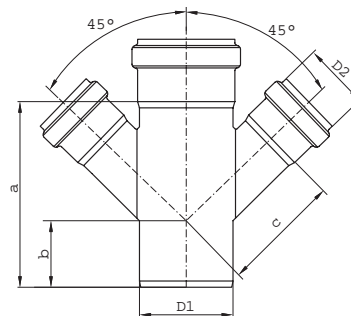
Réducteur à embranchement simple à 45°

Matériau du joint	D1 [mm]	D2 [mm]	a [mm]	b [mm]	c [mm]	Poids [kg]	Article N°
EPDM	75	50	144	56	94	0.3	400661
	110	50	147	42	119	0.5	400665
	110	75	182	60	135	1.0	400669
	125	75	200	65	141	1.1	419764
	125	110	250	90	160	1.1	419768
	160	110	332	119	191	2.6	400699
	200	160	359	123	250	4.7	419423



Réducteur à embranchement double à 87.5°

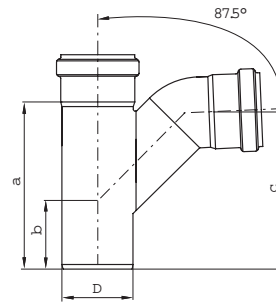
Matériau du joint	D1 [mm]	D2 [mm]	a [mm]	b [mm]	Poids [kg]	Article N°
EPDM	75	50	139	90	0.3	98940
	110	50	183	117	0.6	98944
	110	75	183	117	0.9	98900
	160	110	288	184	2.7	400695



Réducteur à embranchement double à 45°

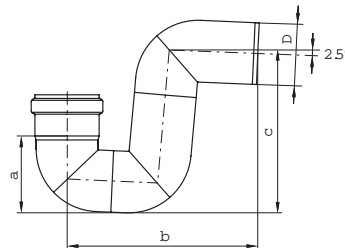
Matériau du joint	D1 [mm]	D2 [mm]	a [mm]	b [mm]	c [mm]	Poids [kg]	Article N°
EPDM	75	50	144	56	94	0.4	400673
	110	50	147	42	119	0.7	400677
	110	75	182	60	135	1.2	400681
	160	110	332	119	190	3.5	400703

Références de la gamme ACO Pipe



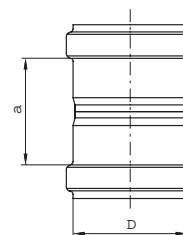
Embranchement simple de transition à 87.5°

Matériau du joint	D [mm]	a [mm]	b [mm]	c [mm]	Poids [kg]	Article N°
EPDM	50	128	57	117	0.3	98814
	75	179	74	157	0.6	98816
	110	233	88	209	1.1	98818
	160	332	184	302	2.8	98820



Siphon

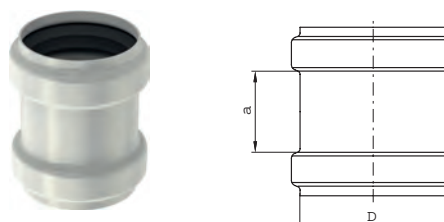
Matériau du joint	D [mm]	a [mm]	b [mm]	c [mm]	Poids [kg]	Article N°
EPDM	50	50	50	149	0.5	98822
	75	75	75	193	0.7	98824
	110	110	110	254	1.3	98826
	160	160	160	347	3.3	98828



Raccord droit

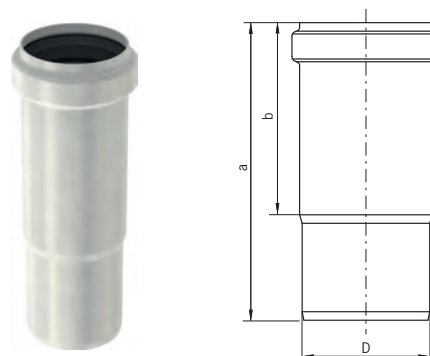
Matériau du joint	D [mm]	a [mm]	Poids [kg]	Article N°
EPDM	50	54	0.1	98920
	75	75	0.2	98922
	110	84	0.4	98924
	125	140	0.4	419813
	160	110	0.8	98926
	200	136	1.8	419431

Références de la gamme ACO Pipe



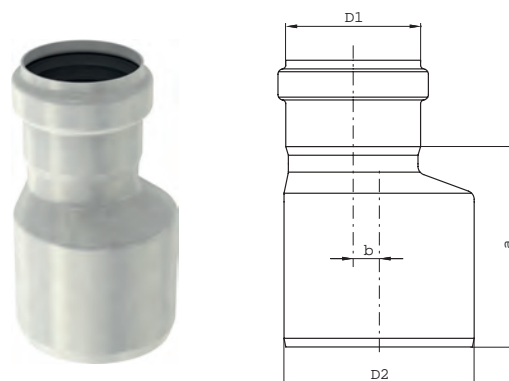
Manchon de réparation

Matériau du joint	D [mm]	a [mm]	Poids [kg]	Article N°
EPDM	50	44	0.1	98830
	75	46	0.2	98832
	110	52	0.3	98834
	125	70	0.3	419772
	160	76	0.7	98836
	200	100	1.5	419435



Manchon d'extension

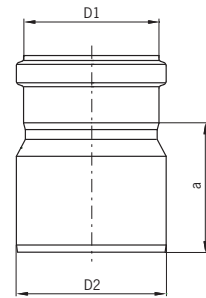
Matériau du joint	D [mm]	a [mm]	b [mm]	Poids [kg]	Article N°
EPDM	50	159	102	0.2	98664
	75	175	113	0.3	98668
	110	200	121	0.5	98672
	125	250	165	0.6	419776
	160	292	170	1.4	98676



Tube intermédiaire excentrique

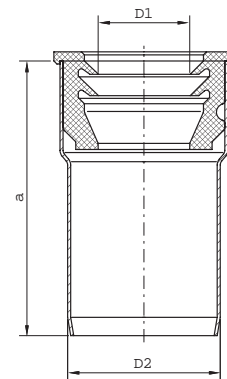
Matériau du joint	D1 [mm]	D2 [mm]	a [mm]	b [mm]	Poids [kg]	Article N°
EPDM	50	75	75	7	0.3	98978
	50	110	110	25	0.4	98894
	75	110	110	15	0.5	98896
	110	160	160	22	1.1	98893

Références de la gamme ACO Pipe



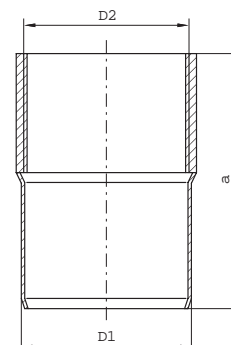
Tube intermédiaire concentrique

Matériau du joint	D1 [mm]	D2 [mm]	a [mm]	Poids [kg]	Article N°
EPDM	110	125	125	0.6	419780
	125	160	160	1.2	419811
	160	200	200	1.8	419441



Raccord de tube intermédiaire

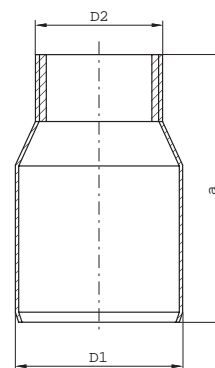
Matériau du joint	D1 [mm]	D2 [mm]	a [mm]	Poids [kg]	Article N°
NBR	32	50	90	0.2	419373
NBR	40	50	90	0.2	419374



Raccord avec pas de vis interne et embout

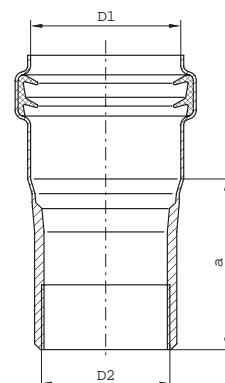
D1 [mm]	D2	a [mm]	Poids [kg]	Article N°
50	Rp 1¼"	72	0.2	98956
50	Rp 1½"	75	0.3	98957
50	Rp 2"	80	0.3	98958

Références de la gamme ACO Pipe



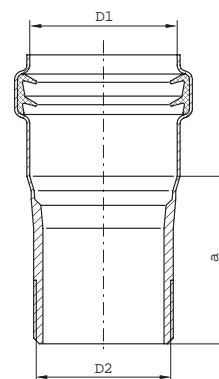
Raccord avec pas de vis externe et embout

D1 [mm]	D2	a [mm]	Poids [kg]	Article N°
50	Rp 1¼"	100	0.2	419330
50	Rp 1½"	100	0.3	419331
50	Rp 2"	100	0.3	419332



Raccord avec pas de vis externe et embout

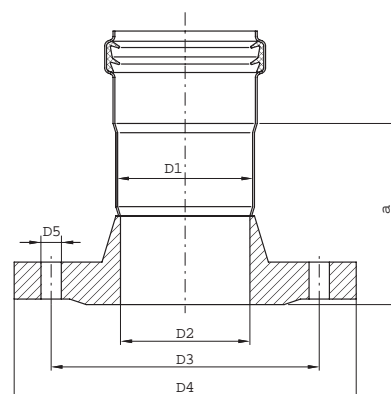
Matériau du joint	D1 [mm]	D2	a [mm]	Poids [kg]	Article N°
EPDM	50	R 1¼"	58	0.2	419333
	50	R 1½"	58	0.3	419335
	50	R 2"	58	0.3	419337



Raccord avec pas de vis externe et embout

Matériau du joint	D1 [mm]	D2	a [mm]	Poids [kg]	Article N°
EPDM	50	R 1¼"	58	0.2	419250
	50	R 1½"	58	0.3	419252
	50	R 2"	58	0.3	419254

Références de la gamme ACO Pipe



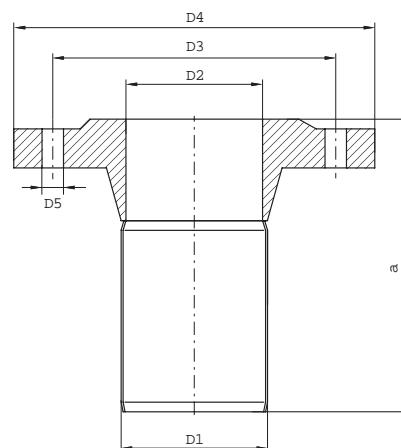
Raccord à bride avec manchon

Matériau du joint	D1 [mm]	D2	D3 [mm]	D4 [mm]	n × D5 [mm]	a [mm]	Poids [kg]	Article N°
EPDM	50	DN 40	110	150	4 × 18	100	2.3	419256
	50	DN 50	125	165	4 × 18	100	2.7	419258
	75	DN 65	145	185	4 × 18	100	3.4	419260
	110	DN 100	180	220	8 × 18	100	4.9	419262
	200	DN 200	295	340	12 × 22	102	12.0	419514

Remarque : n – Nombre de trous à vis présents dans la bride.

Bride PN 16 DIN 2633.

Bride PN 6 et PN 10 disponible sur demande.



Raccord à bride avec manchon

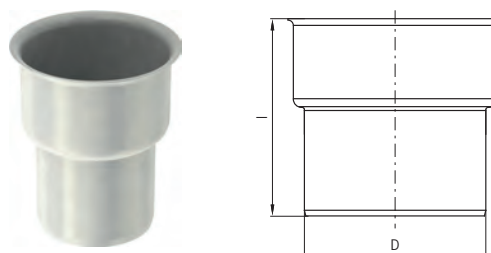
D1 [mm]	D2	D3 [mm]	D4 [mm]	n × D5 [mm]	a [mm]	Poids [kg]	Article N°
50	DN 40	110	150	4 × 18	192	2.3	419264
50	DN 50	125	165	4 × 18	192	2.7	419265
75	DN 65	145	185	4 × 18	245	3.4	419266
110	DN 100	180	220	8 × 18	259	4.9	419267
160	DN 150	240	285	8 × 22	200	8.5	419540

Remarque : n – Nombre de trous à vis présents dans la bride.

Bride PN 16 DIN 2633.

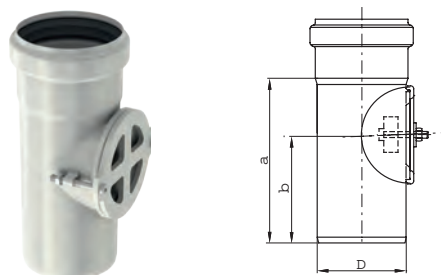
Bride PN 6 et PN 10 disponible sur demande.

Références de la gamme ACO Pipe



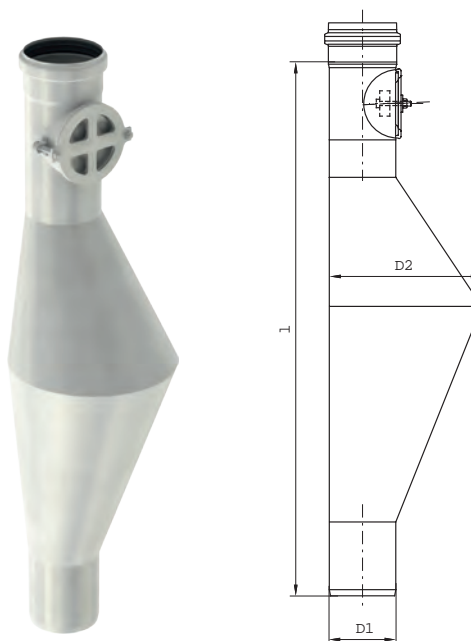
Raccord avec embout en fonte pour manchon ACO Pipe

D [mm]	l [mm]	Poids [kg]	Article N°
75	121	0.4	98904
110	137	0.6	98906
160	174	1.0	98905



Tubes d'accès

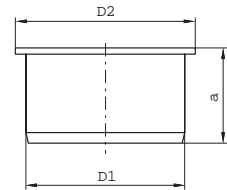
Matériau du joint	D [mm]	a [mm]	b [mm]	Poids [kg]	Article N°
EPDM	75	139	90	0.5	98913
	110	183	117	0.8	98915
	125	210	135	0.9	419783
	160	288	184	2.3	98917
	200	293	186	3.7	419676



Tuyau anti-rat

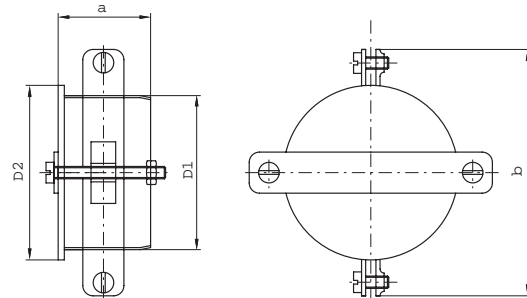
Matériau du joint	D1 [mm]	D2 [mm]	l [mm]	Poids [kg]	Article N°
EPDM	110	250	864	3.8	419268

Références de la gamme ACO Pipe



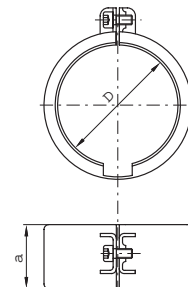
Capuchon de manchon

D1 [mm]	a [mm]	D2 [mm]	Poids [kg]	Article N°
50	45	58	0.1	98888
75	45	85	0.3	98889
110	45	120	0.5	98890
125	50	135	0.6	419782
160	50	170	0.5	98891
200	50	210	1.0	98994



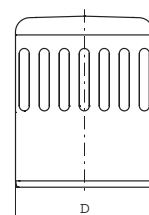
Capuchon de manchon avec clip

D1 [mm]	D2 [mm]	a [mm]	b [mm]	Poids [kg]	Article N° AISI 316
50	58	45	88	0.4	419138
75	85	45	120	0.6	419139
110	120	45	167	0.8	419140
160	170	50	214	1.1	419141



Clip de manchon

D [mm]	a [mm]	Poids [kg]	Article N° AISI 316
50	40	0.1	419134
75	40	0.2	419135
110	43	0.3	419136
160	43	0.4	419137



Auvent

D [mm]	Poids [kg]	Article N° AISI 316
110	0.4	98962

Références de la gamme ACO Pipe



Réducteur avec embout en fonte pour manchon ACO Pipe

D	Poids [kg]	Article N° EPDM
DN 70/75	0.06	400580
DN 100/110	0.10	400581
DN 150/160	0.14	400582



Réducteur avec embout ACO Pipe pour manchon en fonte

D	Poids [kg]	Article N° EPDM
DN 70/75	0.05	400586
DN 100/110	0.08	400587
DN 150/160	0.12	400588



Ensemble de réducteur pour fonte

D	Poids [kg]	Article N° EPDM
DN 70/75	0.11	419370
DN 100/110	0.18	419371
DN 150/160	0.26	419372

Références de la gamme ACO Pipe

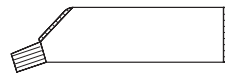


Joint de tuyau

D [mm]	Poids [kg]	Article N° EPDM
50	0.01	98400
75	0.02	98401
110	0.05	98402
125	0.06	419453
160	0.08	98403
200	0.10	98433

Remarque : Les joints de rechange ACO Pipe en qualité EPDM sont disponibles pour toutes les tailles de tuyaux. Tous les joints sont à double lèvre ACO Pipe.

Lubrifiant universel ACO



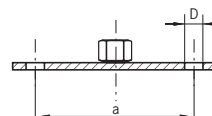
Poids [kg]	Article N°
0.15	E80350000

Lubrifiant universel ACO en seau d'1 kg



Poids [kg]	Article N°
1.00	E80350001

Capuchon du manchon

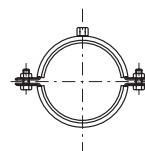


D [mm]	a [mm]	Poids [kg]	Article N° Acier galvanisé	Article N° AISI 316
8.4	70	0.05	400525	400521

Références de la gamme ACO Pipe

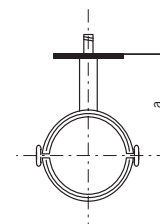
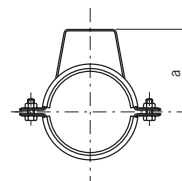
Fixation avec rembourrage caoutchouc

D [mm]	Poids [kg]	Article N° Acier galvanisé	Article N° AISI 316
50	0.14	400533	400529
75	0.23	400534	400530
110	0.33	400535	400531
125	0.36	419854	419855
160	0.39	400536	400532
200	0.44	419451	419675



Fixation avec rembourrage caoutchouc

D [mm]	a [mm]	Poids [kg]	Article N° Acier galvanisé	Article N° AISI 316
50	56	0.18	400541	400537
75	80	0.28	400542	400538
110	116	0.41	400543	400539

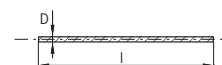


Fixation avec rembourrage caoutchouc et étrier

D [mm]	a [mm]	Poids [kg]	Article N° Acier galvanisé	Article N° AISI 316
50	120	0.16	400549	400545
75	133	0.26	400550	400546
110	150	0.38	400551	400547

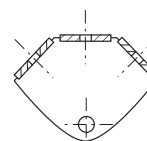
Attache de fixation fileté M8

D	Length l [mm]	Poids [kg]	Article N° Acier galvanisé	Article N° AISI 316
M8	1000	0.39	400557	400553
M8	90	0.03	400558	400554



Ensemble pour fixation axiale

Poids [kg]	Article N° Acier galvanisé	Article N° AISI 316
0.11	400565	400561



Remarque : Six écrous M8 inclus

Références de la gamme ACO Pipe

Cutter manuel pour ACO Pipe 50–110 mm

Désignation	Poids [kg]	Article N°
Coupe-tube DN50-110	3.50	419363



Disques de rechange pour cutter manuel ACO Pipe

Désignation	Poids [kg]	Article N°
Molette pour coupe-tube N° 419363	0.005	419365

Remarque : quantité minimum 10 pièces

Cutter manuel pour tuyau

D [mm]	Poids [kg]	Article N°
50–110	1.0	419364
110–160	2.0	400738

Remarque : lors de l'achat d'un cutter manuel AP, il est nécessaire de commander le support AP pour coupe manuelle



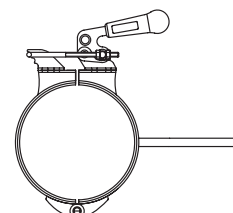
Disque de rechange pour cutter manuel à disque

Désignation	Poids [kg]	Article N°
Molette pour coupe-tube N° 400738 et N° 419364	0.005	400578

Remarque : quantité minimum à la commande – 10 pièces

Support pour coupe manuelle

D [mm]	Poids [kg]	Article N°
125	3.5	419857
160	4.0	400742



Généralités

Les normes suivantes aideront le dessinateur à choisir les bonnes dimensions et son système de canalisations pour son application.

- NF EN 12056 : systèmes de drainage par gravité pour intérieur des bâtiments.
- NF EN 752 : systèmes de drainage et d'égouts à l'extérieur des bâtiments.

L'installation doit être en conformité avec les recommandations du constructeur mais également avec les normes NF EN 12056-2, EN 12056-3 et EN 752.

Découpe des tuyaux

S'il s'avère nécessaire d'adapter ou de raccourcir les longueurs de tuyaux, la coupe doit être prête à être chanfreinée. Pour cela, ACO propose des cutters appropriés.

Assemblage de tuyaux

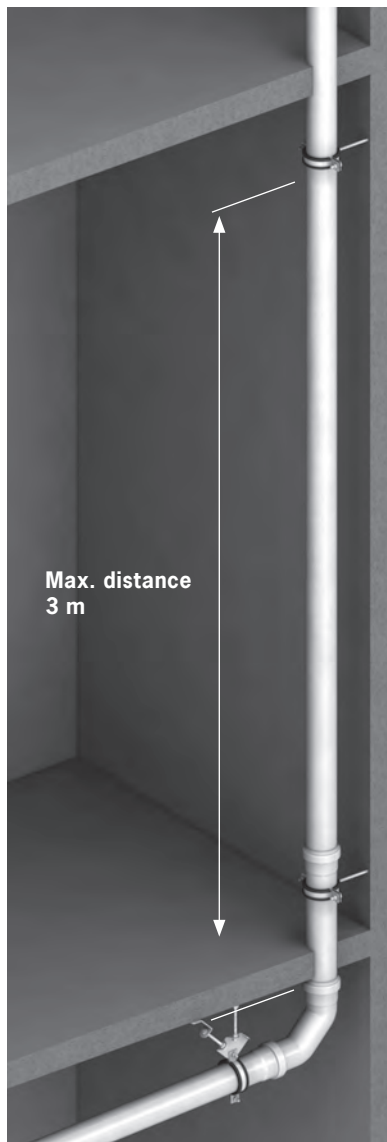
L'assemblage de section de tuyaux est simple et rapide, il ne demande qu'une légère application de lubrifiant ACO sur l'extrémité chanfreinée du tuyau.

Assurez-vous que les extrémités de raccordement des tuyaux ainsi que les raccords soient propres et exempts de toute contamination.

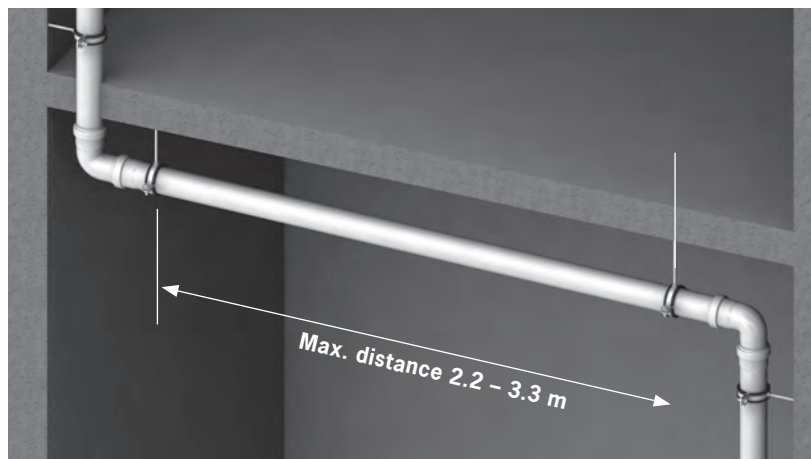
Emboîtez l'extrémité du tuyau dans le manchon, mais ne poussez pas à fond dans le logement du manchon de manière à permettre la dilatation thermique dans le système.

Empilement vertical de tuyaux

Lorsque vous concevez un système pour les eaux de pluie ou d'évacuation, la tuyauterie ne doit pas être fixée à plus de 2 mètres du centre et les tuyaux verticaux doivent être fixés au mur à une distance d'au moins 30 mm pour faciliter l'entretien et la peinture. Prévoyez de préférence au moins une fixation par raccord, à l'extrémité située en aval du raccord, et avec des fixations supplémentaires aux changements de direction ou aux points de jonction.



Max. distance 3 m



Max. distance 2.2 – 3.3 m

Poids des tuyaux

Les Bureaux d'Etudes doivent s'informer sur le poids minimal et maximal lorsqu'ils conçoivent des systèmes de canalisations à empilement vertical et à fonctionnement horizontal.

En général, lorsqu'un tuyau est totalement rempli d'eau, la déviation verticale du tuyau entre les fixations ne doit pas dépasser 1,5 mm. Cela reste dans chaque cas à la discrétion de l'installateur qui doit s'assurer que le tuyau soit correctement installé.

A titre indicatif, utilisez le tableau ci-dessous pour l'espacement des fixations sur les tuyaux horizontaux.

Espacement des fixations selon le diamètre des tuyaux*

Ø Tuyau [mm]	Longueur [m]
50	2,0
75	2,3
110	2,5
125	3,0
200	3,0

*Distances conseillées, pour l'installation suivez les normes locales.

Longueurs horizontales de tuyauterie

La tuyauterie horizontale doit être installée avec au moins deux fixations par longueur de 3 mètres.

Une fixation doit être à 300 mm ou moins du raccord de tuyauterie, et l'autre doit être approximativement à la moitié de la longueur du tuyau, sans être à plus de 2 mètres de la fixation suivante.

Des fixations supplémentaires peuvent être utilisées aux changements de direction et aux points de jonction situés immédiatement en aval du raccord.

Les longueurs horizontales de tuyauterie peuvent être installées selon une pente de 2% et les raccords secondaires effectués à l'aide d'embranchements à 45°. Lors de longs systèmes de tuyauterie supérieurs à 15 mètres, un bras de fixation doit être relié à la fixation afin de prévenir tout mouvement pendulaire dans le système.

Guide d'installation

Remblayage

Le remblayage autour du tuyau ne peut s'effectuer que lorsque le positionnement du tuyau a été vérifié et validé.

Compression

Des précautions doivent être prises durant le remblayage et le compactage pour éviter les distorsions à la fois de tout le tronçon de tuyauterie et du tuyau lui-même.

Évitez de verser les matériaux de remblayage directement sur la tuyauterie. Si un compactage est effectué à l'aide de machines, leur poids et la force de compression qui en résulte doivent être prises en compte afin d'éviter toute distorsion.

Les matériaux de remblayage doivent être compactés à un minimum de 93%.

Remplissage de l'excavation

Le sol en provenance de l'excavation peut être utilisé pour le remplissage, mais sans utiliser les pierres et les blocs les plus gros. La compression des matériaux de remplissage en dehors des zones renforcées n'est pas nécessaire si l'installation n'apporte ni problèmes ni dommages.

Normes locales

Il est recommandé d'installer les tuyaux selon les normes locales.



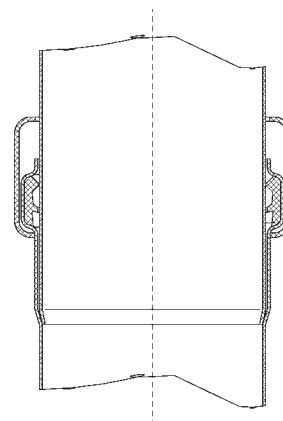
Clips de manchon

Les systèmes à manchons ACO Pipe disposent de raccords par emboîtement et ne seront, par conséquent, pas capables de résister à une pression interne, sauf si des précautions sont prises pour s'assurer que les joints ne s'écartent pas.

Dans la plupart des cas, une fixation appropriée au bâtiment peut empêcher les joints de s'écarter, mais il s'avère difficile ou impossible de fixer les tuyaux au bâtiment.

Tuyau Ø [mm]	Pression max. [bar]
50 mm	2.0
75 mm	2.0
110 mm	2.0
160 mm	1.0

Les clips de manchon peuvent empêcher les extrémités des manchons emboîtables de s'écarter si le système est surchargé ou en cas de pression interne. Les raccords à manchons ACO Pipe et les clips de manchons peuvent résister aux pressions indiquées dans le tableau ci-contre.



Informations générales

Poids des tuyaux

Les systèmes de tuyauteries en acier inoxydable ACO Pipe sont légers et hautement performants avec des avantages significatifs dans la facilité de maniement et dans les économies des coûts d'installation par rapport aux systèmes de tuyauterie traditionnels.

Les ingénieurs doivent s'informer sur le poids et la charge lorsqu'ils conçoivent des systèmes de canalisations à empilement vertical et à fonctionnement horizontal.

Le tableau ci-dessous indique le poids de toutes les tailles de canalisations à vide et totalement remplies d'eau.

Pipe diamètre [mm]	Pipe Poids vide [kg/m]	Pipe Poids plein (eau) [kg/m]
50	1.2	3.0
75	1.8	6.9
110	2.7	11.9
125	3.3	15.8
160	5.0	24.6
200	7.5	38.0

Matériaux d'étanchéité

Les systèmes de tuyaux à manchons en acier inoxydable ACO Pipe sont équipés d'un joint à double lèvre unique fabriqué par EPDM.

L'aménagement avec joint à double lèvre fournit une sécurité accrue pour ce qui se fait de mieux en matière de durabilité à long terme.

EPDM éthylène propylène

Joint d'étanchéité en caoutchouc noir approprié pour la plupart des applications avec présence de résidus de pétrole ou d'essence dans les eaux usées.

Méthode et nettoyage

L'acier inoxydable est facile à entretenir. Le lavage avec du savon ou un détergent doux et de l'eau tiède puis un rinçage à l'eau claire est généralement adéquat pour de nombreuses applications industrielles. On peut améliorer l'apparence esthétique si la surface est nettoyée et séchée.



Précautions

Si toutes les suggestions et les actions indiquées dans le tableau ci-dessous ont été tentées, l'acier inoxydable peut être nettoyé avec des machines.

Informations générales

Résistance de l'inox aux agents chimiques

Agent chimique	AISI 304		AISI 316		Agent chimique	AISI 304		AISI 316	
Acétate d'éthyle Acéto	•	•	•	•	Eau chlorée	0	0	0	0
Acétone	••	••	••	••	Eau de mer	••	••	••	••
Acide acétique	•	•	••	••	Eau distillée	••	••	••	••
Acide acétique dilué	•	•	••	••	Eau douce	••	••	••	••
Acide benzoïque	•	•	•	•	Eau oxygénée	••	••	••	••
Acide borique	•	•	•	•	Eau régale	••	••	••	••
Acide butyrique	•	•	•	•	Eau savonneuse	••	••	••	••
Acide chlorhydrique	0	0	0	0	Essence	••	••	••	••
Acide citrique	••	••	••	••	Ether de pétrole	••	••	••	••
Acide fluorhydrique	0	0	0	0	Formaldéhyde	••	••	••	••
Acide formique	0	0	0	0	Fréon 12	••	••	••	••
Acide lactique	••	••	••	••	Glycérine	••	••	••	••
Acide nitrique	••	••	••	••	Graisses alimentaires	••	••	••	••
Acide oléique	•	•	•	•	Huiles alimentaires	••	••	••	••
Acide phosphorique	••	••	••	••	Huiles de lin	••	••	••	••
Acide sulfurique	0	•	•	•	Huiles minérales	••	••	••	••
Acide tartrique	•	•	•	•	Huiles végétales	••	••	••	••
Alcool amylique	••	••	••	••	Hydroxyde de sodium	•	•	•	•
Alcool butylique	••	••	••	••	Hypochlorite de sodium	0	0	0	0
Alcool éthylique	••	••	••	••	Jode	0	0	0	0
Alcool méthylique	•	•	••	••	Jus de fruits	••	••	••	••
Ammoniaque	••	••	••	••	Jus végétaux	••	••	••	••
Aniline	•	•	•	•	Lait	••	••	••	••
Benzène	••	••	••	••	Mercure	•	•	•	•
Benzol	••	••	••	••	Nitrate d'argent	•	•	•	•
Beurre	••	••	••	••	Paraffine	••	••	••	••
Bière	••	••	••	••	Pétrole	••	••	••	••
Boissons gazeuses	••	••	••	••	Phénol	••	••	••	••
Boissons sans alcool	••	••	••	••	Potasse caustique	•	•	•	•
Carbonate de sodium	••	••	••	••	Saumure	•	•	•	•
Chloroforme	••	••	••	••	Silicate de sodium	••	••	••	••
Chlorure d'aluminium	•	•	•	•	Soude caustique (20%)	••	••	••	••
Chlorure d'ammonium	•	•	•	•	Sulfate de carbone	••	••	••	••
Chlorure de chaux	0	•	•	•	Sulfate de cuivre	••	••	••	••
Chlorure de fer	•	•	•	•	Sulfate de sodium	••	••	••	••
Chlorure de magnésium	•	•	•	•	Tétrachlorure de carbone	••	••	••	••
Chlorure de méthylène	•	•	•	•	Trichloréthylène	••	••	••	••
Chlorure de sodium	•	•	•	•	Vin	••	••	••	••
Chlorure de zinc	•	•	•	•	Vinaigre	••	••	••	••
Chlorure d'éthyle	••	••	••	••	Whisky	••	••	••	••

- 0 = Faible résistance, déconseillé
 • = Résistance moyenne
 •• = Bonne résistance, il peut être utilisé

Le contenu de ce tableau est donné à titre indicatif. Il indique la résistance moyenne de l'inox vis-à-vis de ces différents agents chimiques, à température ambiante (20°C) et aux concentrations indiquées. Il ne peut se substituer à des études et à des essais plus poussés correspondant aux conditions réelles d'utilisation (ACO peut fournir des échantillons de matière).

Il conviendra de considérer également la résistance chimique des feuillures et des grilles vis-à-vis de ces agents.

Remarques :

Les niveaux de concentration et la durée d'exposition ont une influence directe sur la résistance de l'acier inoxydable à certains produits chimiques. Chaque application doit donc faire l'objet d'attentions afin de déterminer le caractère approprié de l'acier inoxydable.

Notes

A series of horizontal dotted lines for writing notes, spanning the width of the page.



Notes

A series of horizontal dotted lines for writing notes.



ACO s.a.s.

Boîte Postale 85
27940 Notre Dame de l'Isle

Tél : 02.32.51.20.31
Fax : 02.32.51.50.82

Email : contact@aco.fr
www.aco.fr
www.facebook.com/acosas.fr



ACO. The future of drainage.

